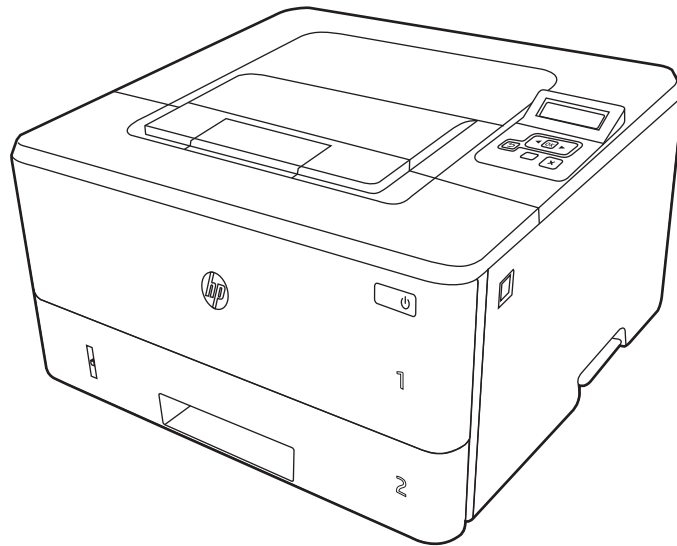




HP LaserJet Pro M304-M305, M404-M405

Benutzerhandbuch



www.hp.com/videos/LaserJet
www.hp.com/support/ljM304
www.hp.com/support/ljM404



HP LaserJet Pro M304-M305, M404-M405

Benutzerhandbuch

Copyright und Lizenz

© Copyright 2019 HP Development Company, L.P.

Die Vervielfältigung, Änderung oder Übersetzung ist ohne vorherige schriftliche Genehmigung nur im Rahmen des Urheberrechts zulässig.

Die in diesem Dokument enthaltenen Informationen können ohne Vorankündigung geändert werden.

Für HP Produkte und Dienste gelten ausschließlich die Bestimmungen der Gewährleistungserklärung zum jeweiligen Produkt bzw. Dienst. Keine der hier zur Verfügung gestellten Informationen kann als eine zusätzliche Garantiezusage ausgelegt werden. HP haftet nicht für technische oder redaktionelle Fehler bzw. Auslassungen in diesem Dokument.

Edition 2, 8/2019

Hinweise zu Marken

Adobe®, Adobe Photoshop®, Acrobat® und PostScript® sind Marken von Adobe Systems Incorporated.

Apple und das Apple-Logo sind Marken von Apple Inc. in den USA und anderen Ländern/Regionen.

macOS ist eine Marke von Apple Inc. in den USA und anderen Ländern.

AirPrint ist eine Marken von Apple, Inc. in den USA und anderen Ländern/Regionen.

Google™ ist eine Marke von Google Inc.

Microsoft®, Windows®, Windows® XP und Windows Vista® sind in den USA eingetragene Marken der Microsoft Corporation.

UNIX® ist eine eingetragene Marke von The Open Group.

Inhaltsverzeichnis

1 Druckerübersicht	1
Warnsymbole	1
Potenzielle Gefahr von Stromschlägen	2
Open Source-Lizenz	3
Druckeransichten	4
Vorderansicht des Druckers	4
Rückansicht des Druckers	4
Übersicht über das Bedienfeld	5
Druckerspezifikationen	7
Technische Daten	7
Unterstützte Betriebssysteme	7
Lösungen für das mobile Drucken	9
Druckerabmessungen	9
Stromverbrauch, elektrische Spezifikationen und Geräuschemissionen	11
Umgebungsbedingungen	11
Konfiguration der Produkthardware und Softwareinstallation	11
2 Papierfächer	13
Einführung	13
Einlegen von Papier in Fach 1	14
Einführung	14
Einlegen von Papier in Fach 1	14
Fach 1 Papierausrichtung	16
Einlegen von Papier in Fach 2	18
Einführung	18
Einlegen von Papier in Fach 2	18
Fach 2 Papierausrichtung	20
Einlegen von Papier in Fach 3	22
Einführung	22
Einlegen von Papier in Fach 3 (optional)	22
Fach 3 Papierausrichtung	24
Einlegen und Drucken von Umschlägen	26

Einführung	26
Bedrucken von Briefumschlägen	26
Umschlagausrichtung	26

3 Verbrauchsmaterial, Zubehör und Teile 29

Bestellen von Verbrauchsmaterial, Zubehör und Teilen	30
Bestellen	30
Verbrauchsmaterialien und Zubehör	30
Teile zur Selbstreparatur durch den Kunden	31
Dynamische Sicherheit	32
Konfigurieren der Verbrauchsmaterialeinstellungen für HP Tonerpatronenschutz	33
Einführung	33
Aktivieren oder deaktivieren der Funktion „Patronenrichtlinie“	34
Verwenden des Bedienfelds des Druckers zum Aktivieren der Funktion „Patronenrichtlinie“	34
Verwenden des Bedienfelds des Druckers zum Deaktivieren der Funktion „Patronenrichtlinie“	34
Verwenden des integrierten HP Webservers (EWS) zum Aktivieren der Funktion Patronenrichtlinie	35
Deaktivieren der Funktion Patronenrichtlinie über den integrierten HP Webserver (EWS)	35
Aktivieren oder deaktivieren der Funktion „Patronenschutz“	37
Verwenden des Bedienfelds des Druckers zum Aktivieren der Funktion „Patronenschutz“	37
Verwenden des Bedienfelds des Druckers zum Deaktivieren der Funktion „Patronenschutz“	37
Verwenden des integrierten HP Webservers (EWS) zum Aktivieren der Funktion Patronenschutz	38
Deaktivieren der Funktion Patronenschutz über den integrierten HP Webserver (EWS)	39
Austauschen der Tonerpatrone	40
Informationen zu Tonerpatronen	40
Entfernen und Ersetzen der Patrone	42

4 Drucken 45

Druckaufträge (Windows)	46
Druckanleitung (Windows)	46
Automatischer beidseitiger Druck (Windows)	46
Manueller beidseitiger Druck (Windows)	47
Drucken mehrerer Seiten pro Blatt (Windows)	47
Auswählen der Papiersorte (Windows)	48
Weitere Druckaufgaben	48

Druckaufträge (macOS)	50
Druckanleitung (macOS)	50
Automatischer beidseitiger Druck (macOS)	50
Manueller beidseitiger Druck (macOS)	51
Drucken mehrerer Seiten pro Blatt (macOS)	51
Auswählen des Papiertyps (macOS)	52
Weitere Druckaufgaben	52
Speichern von Druckaufträgen im Drucker, um später oder vertraulich zu drucken	53
Einführung	53
Bevor Sie beginnen	53
Einrichten der Jobspeicherung	53
Deaktivieren oder Aktivieren der Funktion „Jobspeicherung“	54
Erstellen eines gespeicherten Jobs (Windows)	55
Erstellen eines gespeicherten Jobs (macOS)	56
Drucken von gespeicherten Jobs	57
Löschen gespeicherter Jobs	58
Löschen eines Jobs, der auf dem Drucker gespeichert ist	58
Zur Auftragsabrechnung an den Drucker gesendete Informationen	58
Mobiles Drucken	59
Einführung	59
Wi-Fi Direct Printing (nur Wireless-Modelle)	60
So schalten Sie Wi-Fi Direct ein	60
Ändern des Wi-Fi Direct-Namens des Druckers	61
Schritt 1: Öffnen des integrierten HP Webservers	61
Schritt 2: Ändern des Wi-Fi Direct-Namen	61
HP ePrint per E-Mail	61
AirPrint	62
Integrierte Android-Druckfunktion	63
5 Verwalten des Druckers	65
Ändern Sie die Druckerverbindungsart (Windows)	65
Erweiterte Konfiguration mit dem integrierten HP Webserver und Printer Home Page (EWS)	67
Methode 1: Öffnen des integrierten HP Webserver (EWS) über die Software	67
Methode 2: Öffnen des integrierten HP Webservers (Embedded Web Server, EWS) über einen Webbrowser	68
Konfigurieren der IP-Netzwerkeinstellungen	71
Einführung	71
Haftungsausschluss bei gemeinsamer Druckernutzung	71
Abrufen oder Ändern der Netzwerkeinstellungen	71
Umbenennen des Druckers in einem Netzwerk	72
Manuelles Konfigurieren von IPv4-TCP/IP-Parametern über das Bedienfeld	72

Verbindungsgeschwindigkeit und Duplexmodus	73
Sicherheitsfunktionen des Druckers	75
Einführung	75
Festlegen oder Ändern des Systemkennworts über den integrierten HP Webserver	75
Energiespareinstellungen	76
Einführung	76
Drucken im EconoMode	76
Festlegen der Bereitschaftseinstellung (Min.)	76
Festlegen der Einstellung „Ausschalten nach Bereitschaft (Std.)“	77
Festlegen der Einstellung „Ausschalten deaktivieren“	77
HP Web Jetadmin	77
Aktualisieren der Firmware	78
Methode 1: Aktualisieren der Firmware über das Bedienfeld	78
Methode 2: Aktualisieren der Firmware mit Hilfe des HP Printer Update-Dienstprogramms.	78

6 Lösen von Problemen 81

Kundendienst	81
Wiederherstellen der werkseitigen Standardeinstellungen	82
Meldung „Niedriger Füllstand Tonerkartusche“ oder „Sehr niedriger Füllstand Tonerkartusche“ auf dem Bedienfeld des Druckers	83
Ändern der „Fast leer“-Einstellungen	84
Ändern der „Fast leer“-Einstellungen über das Bedienfeld	84
Bestellen von Verbrauchsmaterial	84
Drucker zieht kein Papier ein oder Zufuhrprobleme	85
Einführung	85
Der Drucker zieht kein Papier ein	85
Der Drucker zieht mehrere Blatt Papier ein	88
Beseitigen von Papierstaus	92
Einführung	92
Häufige oder wiederholt auftretende Papierstaus?	92
Papierstaustellen	93
Beheben von Papierstaus in Fach 1	94
Beheben von Papierstaus in Fach 2	94
Beheben von Papierstaus in Fach 3	98
Beheben von Papierstaus im Tonerpatronen- und Fixierbereich	102
Beseitigen von Papierstaus im Ausgabefach	106
Beseitigen von Papierstaus im Duplexer	108
Beheben von Problemen mit der Druckqualität	111
Einführung	111
Beheben von Problemen mit der Druckqualität	112
Aktualisieren der Firmware des Druckers	112

Drucken von einem anderen Softwareprogramm	112
Prüfen des Papiertyps für den Druckauftrag	113
Überprüfen der Papiertypeneinstellung am Drucker	113
Überprüfen der Papiertypeneinstellung (Windows)	113
Überprüfen der Papiersorteneinstellung (macOS)	113
Überprüfen des Status der Tonerkartusche	114
Schritt 1: Drucken einer Verbrauchsmaterial-Statusseite	114
Schritt 2: Überprüfen des Verbrauchsmaterialstatus	114
Drucken einer Reinigungsseite	115
Sichtprüfung der Tonerkartusche(n)	115
Überprüfen des Papiers und der Druckumgebung	116
Schritt 1: Verwenden von Papier, das den HP Spezifikationen entspricht	116
Schritt 2: Überprüfen der Umgebung	116
Schritt 3: Einstellen der Ausrichtung einzelner Fächer	116
Verwenden eines anderen Druckertreibers	117
Überprüfen der EconoMode-Einstellungen	117
Anpassen der Druckdichte	118
Beheben von Bildfehlern	119
Lösen von Problemen in kabelgebundenen Netzwerken	128
Einführung	128
Unzureichende physische Verbindung	128
Der Computer kann nicht mit dem Drucker kommunizieren	128
Der Drucker verwendet falsche Verbindungs- oder Duplexeinstellungen für das Netzwerk	129
Neue Softwareprogramme können Kompatibilitätsprobleme verursachen	129
Ihr Computer oder Ihre Arbeitsstation sind möglicherweise nicht richtig eingerichtet	129
Der Drucker ist deaktiviert, oder die Netzwerkeinstellungen sind falsch	129
Beheben von Problemen mit dem drahtlosen Netzwerk	130
Einführung	130
Checkliste für die Wireless-Verbindung	130
Nach Abschluss der drahtlosen Konfiguration druckt der Drucker nicht	131
Der Drucker druckt nicht, und auf dem Computer ist eine Firewall eines Drittanbieters installiert ...	131
Die drahtlose Verbindung funktioniert nicht mehr, nachdem die Position des drahtlosen Routers oder des Druckers verändert wurde	131
Der Anschluss mehrerer Computer an den drahtlosen Drucker ist nicht möglich	132
Beim Anschluss an ein VPN wird die Verbindung des drahtlosen Druckers unterbrochen	132
Das Netzwerk erscheint nicht in der Liste der drahtlosen Netzwerke	132
Das drahtlose Netzwerk funktioniert nicht	132
Durchführen eines Diagnosetests für ein Wireless-Netzwerk	133
Reduzieren von Störungen in einem drahtlosen Netzwerk	133

1 Druckerübersicht

Überprüfen Sie die Position der Funktionen auf dem Drucker, die physischen und technischen Spezifikationen des Druckers und wo Sie Einrichtungsinformationen finden.

- [Warnsymbole](#)
- [Potenzielle Gefahr von Stromschlägen](#)
- [Open Source-Lizenz](#)
- [Druckeransichten](#)
- [Druckerspezifikationen](#)
- [Konfiguration der Produkthardware und Softwareinstallation](#)

Weitere Informationen:

Die folgenden Informationen sind zum Zeitpunkt der Veröffentlichung richtig. Aktuelle Informationen finden Sie unter www.hp.com/support/ljM304 oder www.hp.com/support/ljM404.

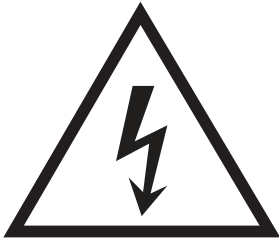
Die HP Kompletthilfe für den Drucker beinhaltet die folgenden Informationen:

- Installieren und Konfigurieren
- Lernen und Verwenden
- Lösen von Problemen
- Herunterladen von Software- und Firmware-Aktualisierungen
- Beitritt zu Support-Foren
- Suchen nach Garantie- und Zulassungsinformationen

Warnsymbole

Seien Sie vorsichtig vor, wenn Ihr HP Drucker ein Warnsymbol anzeigt, und gehen Sie entsprechend den Beschreibungen der Symbole vor.

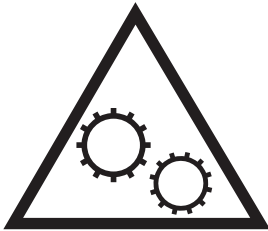
- Achtung: Stromschlaggefahr



- Achtung: Heiße Oberfläche



- Achtung: Körperteile von beweglichen Teilen fernhalten



- Achtung: Scharfe Kanten



- Warning



Potenzielle Gefahr von Stromschlägen

Nehmen Sie diese wichtigen Sicherheitsinformationen zur Kenntnis.

- Beachten Sie unbedingt diese Sicherheitshinweise, um die Gefahr von Stromschlägen zu vermeiden.
- Befolgen Sie stets die grundlegenden Sicherheitsvorkehrungen, wenn Sie dieses Produkt verwenden, um die Gefahr von Verletzungen, Bränden oder Stromschlägen zu vermeiden.
- Beachten Sie unbedingt alle Anleitungen im Benutzerhandbuch „Verwendung“.
- Beachten Sie alle Warnungen und Anleitungen auf dem Gerät.
- Verwenden Sie ausschließlich eine geerdete Steckdose zum Verbinden des Produkts mit einer Stromquelle. Falls Sie nicht wissen, ob die Steckdose geerdet ist, fragen Sie einen qualifizierten Elektriker.
- Berühren Sie nicht die Kontakte irgendwelcher Anschlussbuchsen des Produkts. Ersetzen Sie beschädigte Kabel unmittelbar.
- Trennen Sie dieses Produkt von Steckdosen, bevor Sie es reinigen.
- Stellen Sie das Produkt nicht neben einer Wasserquelle auf, und verwenden Sie es nicht, wenn Sie nass sind.
- Stellen Sie das Produkt sicher auf einer stabilen Oberfläche auf.
- Stellen Sie das Produkt an einem geschützten Standort auf, an dem niemand auf das Netzkabel treten oder darüber stolpern kann.

Open Source-Lizenz

Weitere Informationen zur Open Source-Software, die in diesem Drucker verwendet wird, finden Sie unter www.hp.com/software/opensource.

Druckeransichten

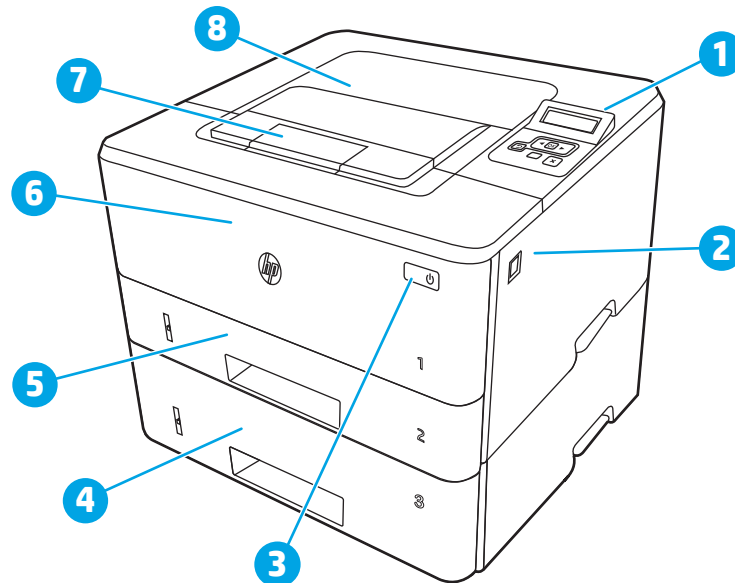
Identifizieren Sie Druckerteile und Schaltflächen auf dem Bedienfeld.

- [Vorderansicht des Druckers](#)
- [Rückansicht des Druckers](#)
- [Übersicht über das Bedienfeld](#)

Vorderansicht des Druckers

Identifizieren Sie die Teile an der Vorderseite des Druckers.

Abbildung 1-1 Vorderansicht des Druckers

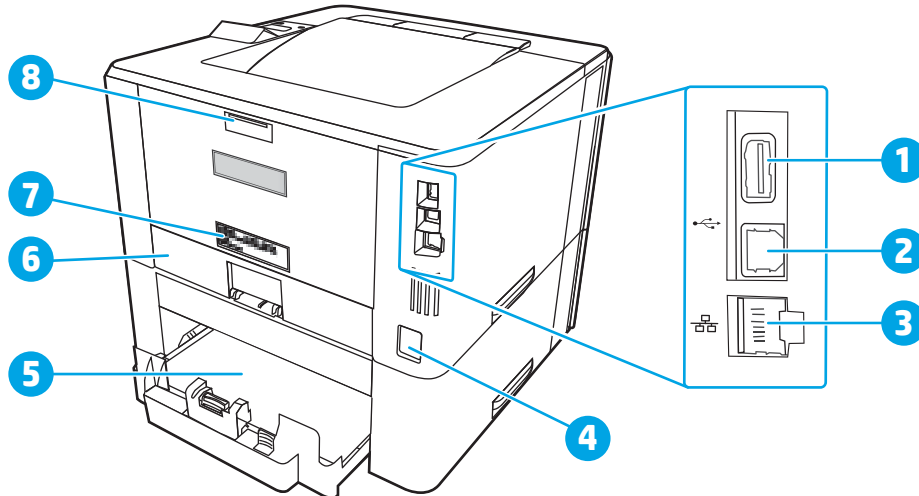


Nummer	Beschreibung
1	Zweizeilige Bedienfelder mit Hintergrundbeleuchtung
2	Freigabetaste der vorderen Klappe (Zugang zur Tonerpatrone)
3	Ein/Aus-Taste
4	Fach 3 (optional)
5	Fach 2
6	Fach 1
7	Ausgabefachverlängerung
8	Ausgabefach

Rückansicht des Druckers

Identifizieren Sie die Teile an der Rückseite des Druckers.

Abbildung 1-2 Rückansicht des Druckers

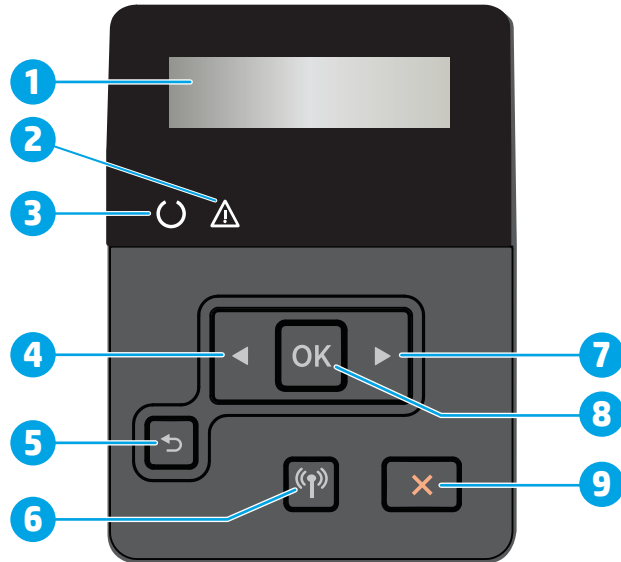


Nummer	Beschreibung
1	USB-Anschluss (zum Speichern von Jobs und privatem Drucken) HINWEIS: Möglicherweise ist der Anschluss abgedeckt.
2	USB-Schnittstellenanschluss
3	Ethernet-Anschluss (nur Netzwerkmodelle)
4	Netzanschluss
5	Fach 3 (optional) HINWEIS: Fach 3 wird beim Einlegen von Papier im Format A4 oder Legal vergrößert.
6	Staubschutzdeckel für Fach 2 HINWEIS: Die Staubabdeckung wird beim Einlegen von Papier im Format A4 oder Legal nach oben geklappt.
7	Serien- und Produktnummernaufkleber
8	Hintere Klappe (Zugang zum Beseitigen von Papierstaus)

Übersicht über das Bedienfeld

Identifizieren Sie die Tasten und Anzeigen auf dem Bedienfeld des Druckers.

Abbildung 1-3 Bedienfeld des Druckers



Nummer	Komponente	Beschreibung
1	Bedienungsfeldanzeige	Diese Anzeige enthält Menüs und Druckerdaten.
2	Achtung-LED (gelb)	Diese LED blinkt, wenn ein Benutzereingriff erforderlich ist.
3	Bereit-LED (grün)	Diese LED leuchtet, wenn der Drucker druckbereit ist. Sie blinkt, wenn Druckdaten empfangen werden.
4	Pfeil nach links ◀	Verwenden Sie diese Taste, um in den Menüs zu navigieren oder den Wert auf der Anzeige zu verringern.
5	Schaltfläche „Zurück“ ↶	Sie können diese Taste für folgende Aktionen verwenden: <ul style="list-style-type: none"> • Bedienfeldmenüs verlassen • Scrollen Sie in einer Untermenüliste zurück zu einem vorhergehenden Menü. • Scrollen Sie in einer Untermenüliste zurück zu einer vorhergehenden Menüoption (ohne die Änderungen der Menüoption zu speichern).
6	Schaltfläche „Wireless“ (Wireless-Symbol) (nur Wireless-Modelle)	Verwenden Sie diese Taste, um auf das Wireless-Menü zuzugreifen.
7	Pfeil nach rechts ▶	Verwenden Sie diese Taste, um in den Menüs zu navigieren oder den Wert auf der Anzeige zu erhöhen.
8	Taste OK	Mit der Schaltfläche OK können Sie die folgenden Aktionen ausführen: <ul style="list-style-type: none"> • Bedienfeldmenüs öffnen • Öffnen Sie ein auf dem Bedienfeld angezeigtes Untermenü. • Menüoption auswählen. • Bestimmte Fehlermeldungen löschen. • Einen Druckauftrag als Reaktion auf eine Bedienfeldaufforderung beginnen (z. B. wenn die Meldung Drücken Sie [OK], um fortzufahren auf der Bedienungsfeldanzeige angezeigt wird)
9	Schaltfläche „Abbrechen“ ✖	Mit dieser Schaltfläche können Sie einen Druckauftrag abbrechen oder die Menüs auf dem Bedienfeld schließen.

Druckerspezifikationen

Überprüfen Sie die Spezifikationen für Hardware, Software und die Druckerumgebung.

- [Technische Daten](#)
- [Unterstützte Betriebssysteme](#)
- [Lösungen für das mobile Drucken](#)
- [Druckerabmessungen](#)
- [Stromverbrauch, elektrische Spezifikationen und Geräuschemissionen](#)
- [Umgebungsbedingungen](#)



WICHTIG: Die folgenden Spezifikationen waren zum Zeitpunkt der Veröffentlichung korrekt, können jedoch jederzeit geändert werden. Aktuelle Informationen finden Sie unter www.hp.com/support/ljM304 oder www.hp.com/support/ljM404.

Technische Daten

Überprüfen Sie die technischen Daten des Druckers.

Aktuelle Informationen erhalten Sie unter www.hp.com/support/ljM304 oder www.hp.com/support/ljM404.

Unterstützte Betriebssysteme

Die folgenden Informationen beziehen sich auf die druckerspezifischen Windows- und HP Druckertreiber für macOS und auf das Software-Installationsprogramm.

Windows: Das HP Software-Installationsprogramm installiert je nach Windows-Betriebssystem Version 3 oder Version 4 des PCL 6-Treibers. Bei Verwendung des vollständigen Software-Installationsprogramms wird zudem optionale Software installiert. Weitere Informationen finden Sie in den Versionshinweisen der Software.

macOS: Dieser Drucker unterstützt Mac-Computer. Laden Sie HP Easy Start entweder von 123.hp.com/LaserJet oder von der Supportseite für Ihren Drucker herunter, und verwenden Sie das Programm anschließend zum Installieren des HP Druckertreibers. HP Easy Start ist nicht im Lieferumfang des HP Softwareinstallationsprogramms enthalten.

1. Gehen Sie zu 123.hp.com/LaserJet.
2. Gehen Sie folgendermaßen vor, um die Druckersoftware herunterzuladen.

Linux: Informationen und Druckertreiber für Linux finden Sie unter www.hp.com/go/linuxprinting.

UNIX: Informationen und Druckertreiber für UNIX finden Sie unter www.hp.com/go/unixmodelscripts.

Tabelle 1-1 Unterstützte Betriebssysteme und Druckertreiber

Betriebssystem	Druckertreiber installiert (von der Software im Internet)
Windows 7, 32 Bit und 64 Bit	Der druckerspezifische Druckertreiber HP PCL 6 (V3) wird für dieses Betriebssystem als Teil der Softwareinstallation installiert.
Windows 8, 32 Bit und 64 Bit	Der druckerspezifische Druckertreiber HP PCL 6 (V3) wird für dieses Betriebssystem als Teil der Softwareinstallation installiert. ¹

Tabelle 1-1 Unterstützte Betriebssysteme und Druckertreiber (Fortsetzung)

Betriebssystem	Druckertreiber installiert (von der Software im Internet)
Windows 8.1, 32 Bit und 64 Bit	Der druckerspezifische Druckertreiber HP PCL-6 (V4) wird für dieses Betriebssystem als Teil der Softwareinstallation installiert. ²
Windows 10, 32 Bit und 64 Bit	Der druckerspezifische Druckertreiber HP PCL-6 (V4) wird für dieses Betriebssystem als Teil der Softwareinstallation installiert.
Windows Server 2008 R2, 64 Bit	Der druckerspezifische Druckertreiber HP PCL 6 (V3) kann auf der Drucker-Support-Website heruntergeladen werden. Laden Sie den Treiber herunter und installieren Sie ihn mit Hilfe des Windows-Tools zum Hinzufügen von Druckern. ³
Windows Server 2008 R2 SP1, 64-Bit	Der druckerspezifische Druckertreiber HP PCL 6 (V3) kann auf der Drucker-Support-Website heruntergeladen werden. Laden Sie den Treiber herunter und installieren Sie ihn mit Hilfe des Windows-Tools zum Hinzufügen von Druckern.
Windows Server 2012	Der druckerspezifische Druckertreiber HP PCL 6 (V3) kann auf der Drucker-Support-Website heruntergeladen werden. Laden Sie den Treiber herunter und installieren Sie ihn mit Hilfe des Windows-Tools zum Hinzufügen von Druckern.
Windows Server 2012 R2	Der druckerspezifische Druckertreiber HP PCL 6 (V3) kann auf der Drucker-Support-Website heruntergeladen werden. Laden Sie den Treiber herunter und installieren Sie ihn mit Hilfe des Windows-Tools zum Hinzufügen von Druckern.
Windows Server 2016, 64 Bit	Der druckerspezifische Druckertreiber HP PCL 6 (V3) kann auf der Drucker-Support-Website heruntergeladen werden. Laden Sie den Treiber herunter und installieren Sie ihn mit Hilfe des Windows-Tools zum Hinzufügen von Druckern.
macOS Sierra v10.12, macOS High Sierra v10.13, macOS Mojave v10.14	Um den Druckertreiber zu installieren, laden Sie HP Easy Start von 123.hp.com/LaserJet herunter. Folgen Sie der Beschreibung, um die Druckersoftware und den Druckertreiber zu installieren.

¹ Der Windows 8 RT-Support erfolgt durch Microsoft IN OS Version 4, 32-Bit-Treiber.

² Der Windows 8.1 RT-Support erfolgt durch Microsoft IN OS Version 4, 32-Bit-Treiber.

³ Microsoft hat den Mainstream-Support für Windows Server 2008 im Juli 2015 eingestellt. HP wird weiterhin den bestmöglichen Support für das eingestellte Betriebssystem Server 2008 bereitstellen.



HINWEIS: Um die Liste der unterstützten Betriebssysteme abzurufen, gehen Sie zu www.hp.com/support/ljM304 oder www.hp.com/support/ljM404 für die HP Kompletthilfe für den Drucker.

Tabelle 1-2 Mindestsystemanforderungen

Windows 7, 8, 8.1, 10	macOS Sierra v10.12, macOS High Sierra v10.13, macOS Mojave v10.14	Mobilgeräte, iOS, Android
<ul style="list-style-type: none"> • 32-Bit oder 64-Bit • 2 GB freier Festplattenspeicher • Microsoft Internet Explorer • Internetverbindung • USB-Anschluss 	<ul style="list-style-type: none"> • 2 GB freier Festplattenspeicher • Internetverbindung 	Routerverbindung nicht erforderlich www.hp.com/go/mobileprinting

Lösungen für das mobile Drucken

HP hat mehrere Mobile- und ePrint-Lösungen im Angebot, um einfaches Drucken an einen HP Drucker von einem Laptop, Tablet, Smartphone oder anderem mobilen Gerät zu ermöglichen.

Die vollständige Liste und weitere Informationen darüber, welche Lösung am besten geeignet ist, finden Sie unter www.hp.com/go/MobilePrinting.

- Bluetooth Low Energy
- HP Smart-App für iOS und Android-Geräte
- Google Cloud Print
- AirPrint
- Android-Druck
- HP Roam

Druckerabmessungen

Stellen Sie sicher, dass Ihre Druckumgebung genug Platz für den Drucker bietet.

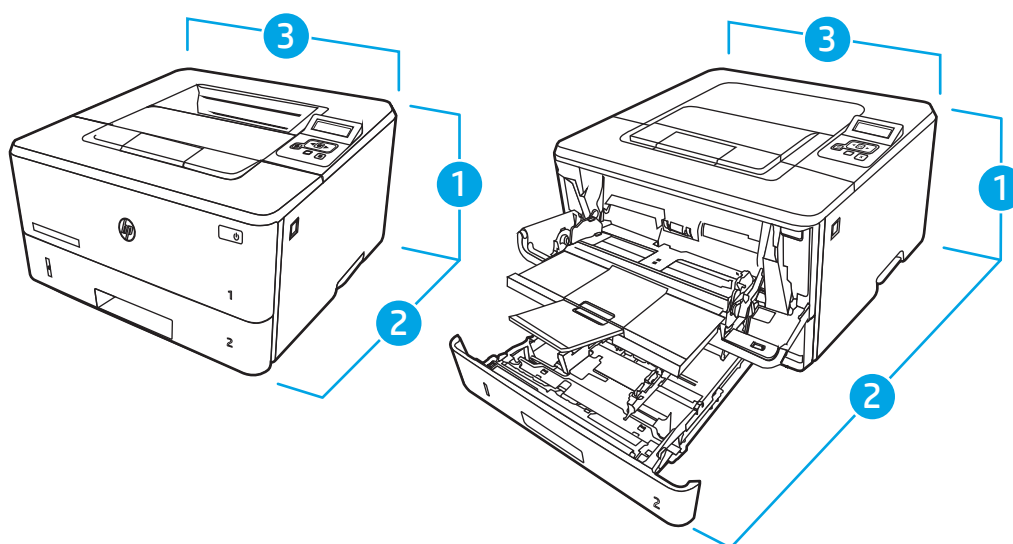


Tabelle 1-3 Abmessungen der Modelle M304, M305 und M405

Lernzielkontrolle	Vollständig geschlossener Drucker	Vollständig geöffneter Drucker
1. Höhe	216 mm	241 mm
2. Tiefe	357 mm	781 mm
3. Breite	381 mm	381 mm
Gewicht (mit Druckpatronen)	8,9 kg	8,9 kg

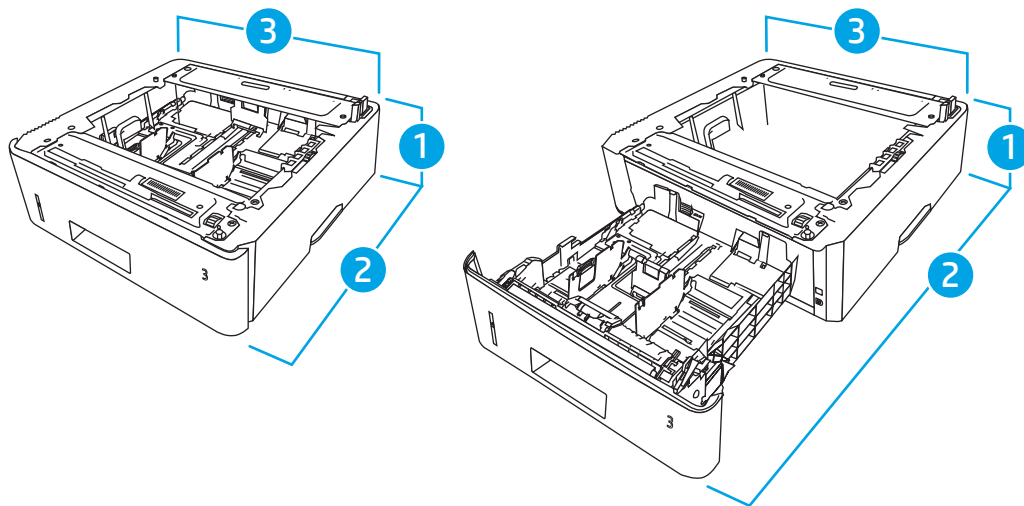


Tabelle 1-4 Abmessungen für das optionale 550-Blatt-Fach

Lernzielkontrolle	Vollständig geschlossenes Fach	Vollständig geöffnetes Fach
1. Höhe	131 mm	131 mm
2. Tiefe	357 mm	781 mm
3. Breite	381 mm	381 mm
Gewicht	3,7 kg	3,7 kg

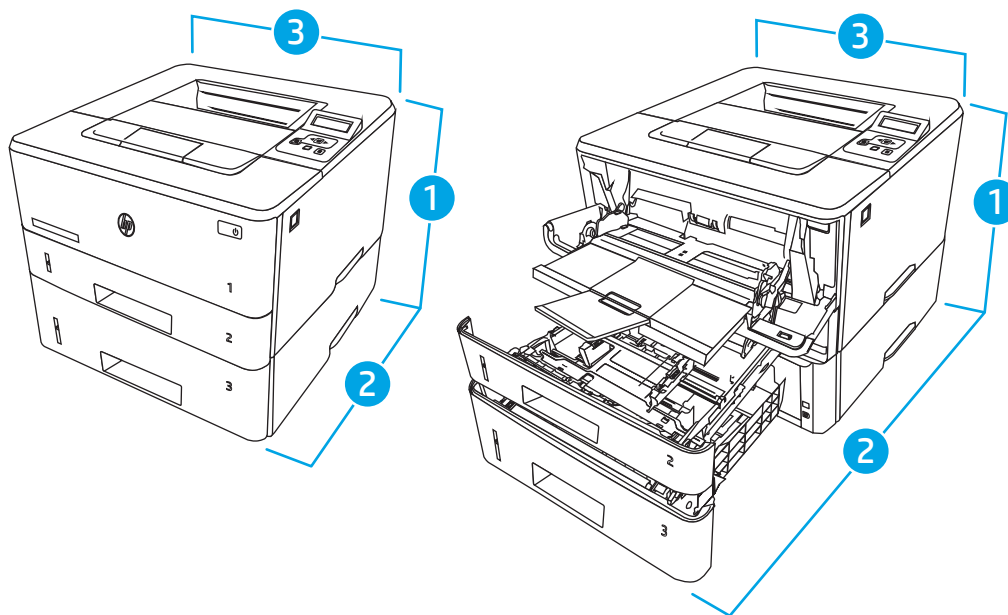


Tabelle 1-5 Abmessungen für den Drucker mit dem optionalen 550-Blatt-Fach

Lernzielkontrolle	Vollständig geschlossener Drucker	Vollständig geöffneter Drucker
1. Höhe	345 mm	372 mm
2. Tiefe	357 mm	781 mm

Table 1-5 Abmessungen für den Drucker mit dem optionalen 550-Blatt-Fach (Fortsetzung)

Lernzielkontrolle	Vollständig geschlossener Drucker	Vollständig geöffneter Drucker
3. Breite	381 mm	381 mm
Gewicht (mit Druckpatronen)	12,6 kg	12,6 kg

Stromverbrauch, elektrische Spezifikationen und Geräuschemissionen

Der Drucker muss sich für einen ordnungsgemäßen Betrieb in einer Umgebung befinden, die bestimmten Stromversorgungsspezifikationen entspricht.

Aktuelle Informationen finden Sie auf der Support-Homepage Ihres Druckers: www.hp.com/support/ljM304 oder www.hp.com/support/ljM404.

⚠ ACHTUNG: Die Stromversorgung ist von dem Land/der Region abhängig, in dem der Drucker verkauft wird. Verändern Sie nicht die Betriebsspannung. Dadurch könnte der Drucker beschädigt werden und die Garantie des Druckers verfallen.

Umgebungsbedingungen

Prüfen Sie die empfohlenen Betriebsumgebungsbedingungen für Ihren Drucker.

Table 1-6 Umgebungsbedingungen bei Betrieb

Umgebung	Empfohlen	Zulässig
Temperatur	17,5 bis 25° C	15 bis 32,5 °C
Relative Luftfeuchtigkeit	30 bis 70 % relative Luftfeuchtigkeit	10 bis 80 % relative Luftfeuchtigkeit

Konfiguration der Produkthardware und Softwareinstallation

Grundlegende Konfigurationsanleitungen werden in dem im Lieferumfang enthaltenen Hardware-Installationshandbuch erläutert. Weitere Anleitungen finden Sie auf der Kundendienst-Webseite von HP.

Öffnen Sie www.hp.com/support/ljM304 oder www.hp.com/support/ljM404 für die HP Kompletthilfe für den Drucker, die die folgenden Informationen beinhaltet:

- Installieren und Konfigurieren
- Lernen und Verwenden
- Lösen von Problemen
- Herunterladen von Software- und Firmware-Aktualisierungen
- Beitritt zu Support-Foren
- Suchen nach Garantie- und Zulassungsinformationen
- Suchen nach Anleitungen zur Verwendung des Windows-Tools zum Hinzufügen von Druckern.

2 Papierfächer

Erfahren Sie, wie Sie Papier in die Papierfächer einlegen, darunter Spezialmedien wie beispielsweise Umschläge, und wie Sie die Papierfächer verwenden.

- [Einführung](#)
- [Einlegen von Papier in Fach 1](#)
- [Einlegen von Papier in Fach 2](#)
- [Einlegen von Papier in Fach 3](#)
- [Einlegen und Drucken von Umschlägen](#)

Weitere Informationen:

Die HP Kompletthilfe für den Drucker beinhaltet die folgenden Informationen:

- Installieren und Konfigurieren
- Lernen und Verwenden
- Lösen von Problemen
- Herunterladen von Software- und Firmware-Aktualisierungen
- Beitritt zu Support-Foren
- Suchen nach Garantie- und Zulassungsinformationen

Einführung

Lesen Sie sich die folgenden Informationen zu den Papierfächern durch.

 **ACHTUNG:** Ziehen Sie jeweils nur ein Papierfach heraus.

Benutzen Sie das Papierfach nicht als Stufe.

Achten Sie darauf, dass Sie Ihre Hände beim Schließen der Papierfächer nicht einklemmen.

Wenn Sie den Drucker bewegen, müssen alle Fächer geschlossen sein.

Einlegen von Papier in Fach 1

Lesen Sie sich die folgenden Informationen zum Einlegen von Papier in Fach 1 durch.

- [Einführung](#)
- [Einlegen von Papier in Fach 1](#)
- [Fach 1 Papierausrichtung](#)

Einführung

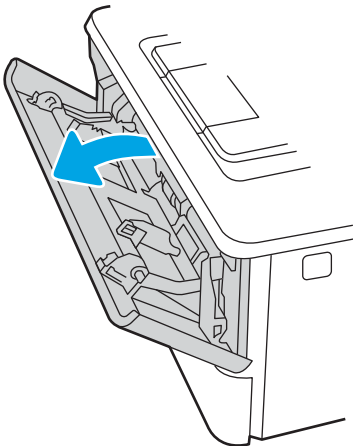
Die folgenden Informationen beschreiben das Einlegen von Papier in Fach 1.

Einlegen von Papier in Fach 1

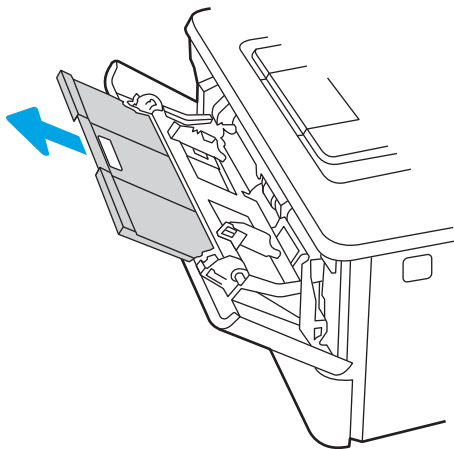
Dieses Fach hat ein Fassungsvermögen von bis zu 100 Blatt Papier mit 75 g/m².

! ACHTUNG: Um Staus zu vermeiden, darf während eines laufenden Druckvorgangs niemals Papier aus Fach 1 hinzugefügt oder entfernt werden.

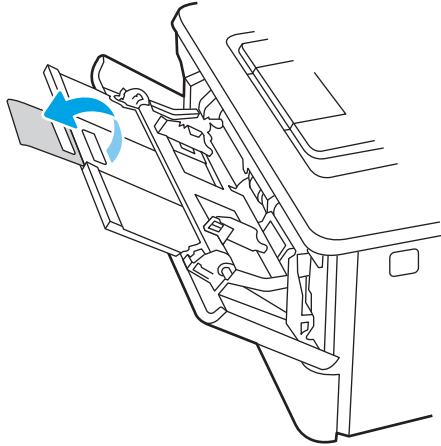
1. Öffnen Sie Fach 1, indem Sie die Griffe an der rechten und linken Seite des Fachs anfassen und nach unten ziehen.



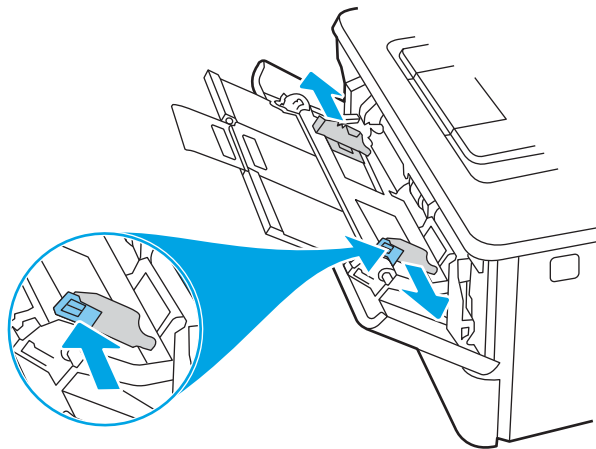
2. Ziehen Sie die Fachverlängerung heraus.



3. Klappen Sie für langes Papier die Fachverlängerung heraus, um das Papier zu stützen.

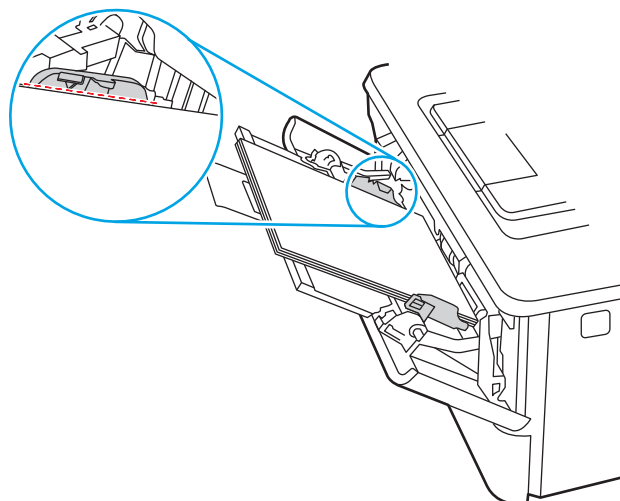


4. Drücken Sie die Arretierung an der rechten Papierführung nach unten, und verschieben Sie die Papierführungen auf das richtige Format.

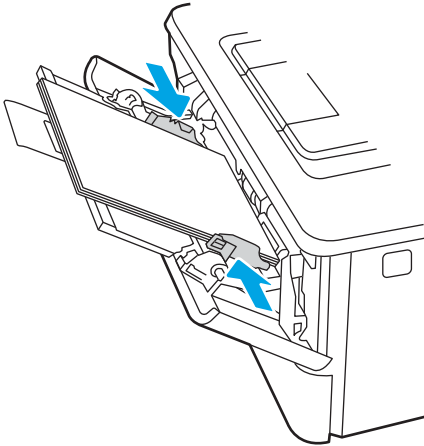


5. Legen Sie das Papier in das Fach ein. Stellen Sie sicher, dass sich das Papier vollständig unterhalb der Arretierungen und unterhalb der Markierungen für die maximale Stapelhöhe befindet.

Informationen zum Ausrichten des Papiers finden Sie unter [Fach 1 Papierausrichtung auf Seite 16](#).



6. Drücken Sie die Arretierung an der rechten Papierführung herunter, und passen Sie dann die Papierführungen so an, dass sie den Papierstapel leicht berühren, das Papier aber nicht verbiegen.



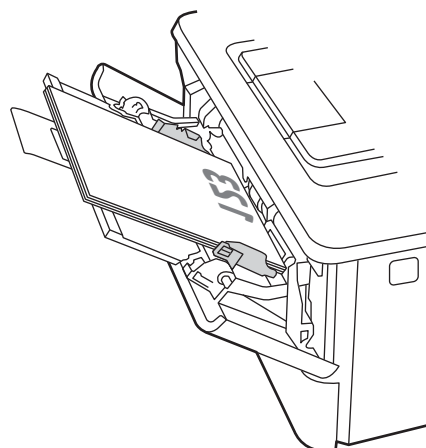
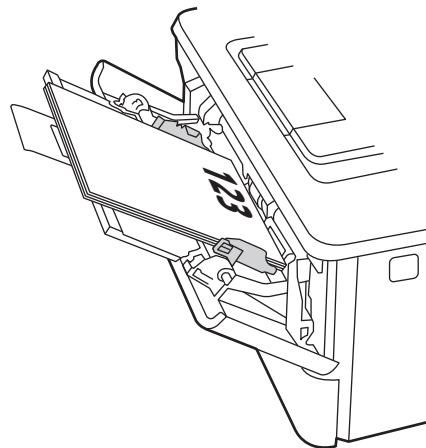
7. Starten Sie den Druckvorgang über die Software auf Ihrem Computer. Achten Sie darauf, dass im Treiber Art und Größe des Papiers, das über das Fach bedruckt werden soll, richtig eingestellt sind.

Fach 1 Papierausrichtung

Wenn Sie Papier verwenden, für das eine spezielle Ausrichtung erforderlich ist, legen Sie es entsprechend den Informationen in der folgenden Tabelle ein.

Table 2-1 Fach 1 Papierausrichtung

Papiertyp	Papierausgabe	So legen Sie Papier ein
Briefkopfpapier oder Vordrucke	Einseitiger Druck	Druckseite oben Obere Kante zeigt zum Drucker
Briefkopfpapier oder Vordrucke	2-seitiger Druck	Druckseite unten Obere Kante zeigt zum Drucker



Einlegen von Papier in Fach 2

Lesen Sie sich die folgenden Informationen zum Einlegen von Papier in Fach 2 durch.

- [Einführung](#)
- [Einlegen von Papier in Fach 2](#)
- [Fach 2 Papierausrichtung](#)

Einführung

Die folgenden Informationen beschreiben das Einlegen von Papier in Fach 2.

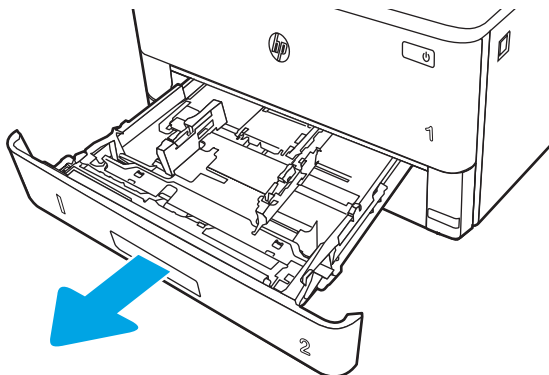
Einlegen von Papier in Fach 2

Dieses Fach hat ein Fassungsvermögen von bis zu 250 Blatt Papier mit 75 g/m².

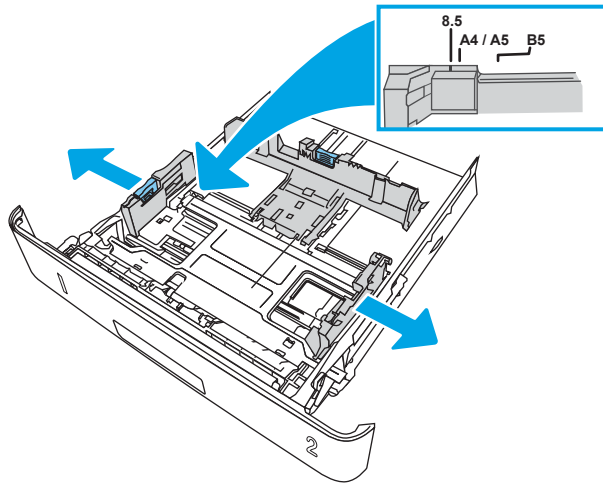
⚠ ACHTUNG: Bedrucken Sie über Fach 2 weder Umschläge noch Etiketten oder Papierformate, die nicht unterstützt werden. Bedrucken Sie diese Papiertypen nur über Fach 1.

1. Ziehen Sie das Fach heraus, und heben Sie es leicht an, um es vollständig aus dem Drucker herauszunehmen.

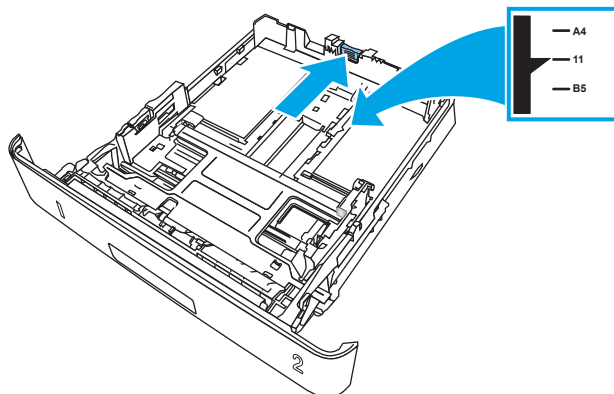
📝 HINWEIS: Öffnen Sie dieses Fach nicht, während der Drucker Papier daraus einzieht.




2. Passen Sie die Führungen für die Papierbreite an, indem Sie die Anpassungsverriegelung an der linken Führung zusammendrücken und dann die Führungen entsprechend des verwendeten Papierformats verschieben.





3. Passen Sie die Führungen für die Papierlänge an, indem Sie die Anpassungsverriegelung zusammendrücken und dann die Führung entsprechend des verwendeten Papierformats verschieben.

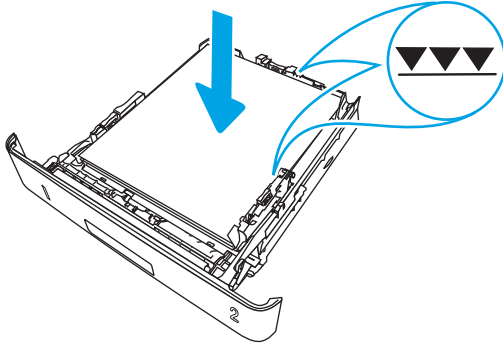


4. Legen Sie das Papier in das Fach ein. Informationen zum Ausrichten des Papiers finden Sie unter [Fach 2 Papierausrichtung auf Seite 20](#).

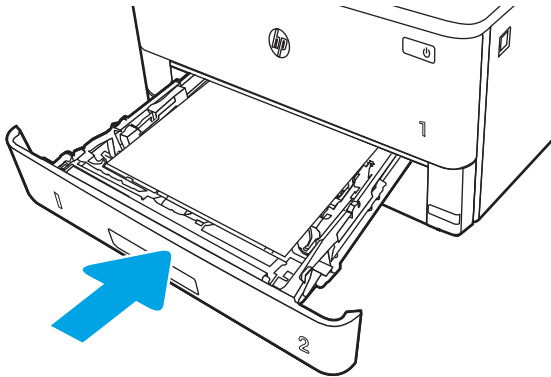
 **HINWEIS:** Richten Sie die Papierführungen so aus, dass sie nicht zu eng am Papierstapel anliegen. Richten Sie sie an den Einzügen oder Markierungen im Fach aus.

 **HINWEIS:** Stellen Sie die Papierführungen auf das korrekte Format ein, und legen Sie nicht zu viel Papier in das Fach ein, um Papierstaus zu vermeiden. Achten Sie darauf, dass sich die Oberkante des Stapels unterhalb der Markierungen befindet, wie dies in der Vergrößerung in der Abbildung dargestellt ist.

 **HINWEIS:** Wenn das Fach nicht ordnungsgemäß ausgerichtet ist, wird während des Druckvorgangs eventuell eine Fehlermeldung angezeigt, oder es tritt ein Papierstau auf.



5. Schieben Sie das Fach vollständig in den Drucker hinein.



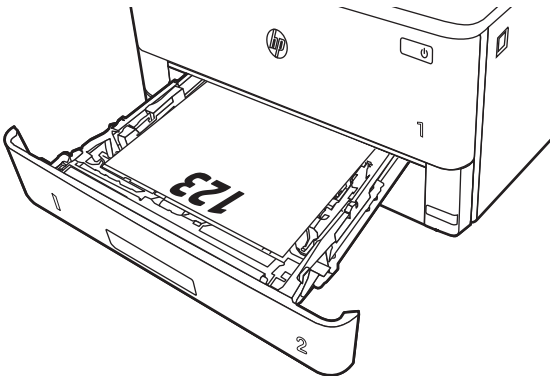
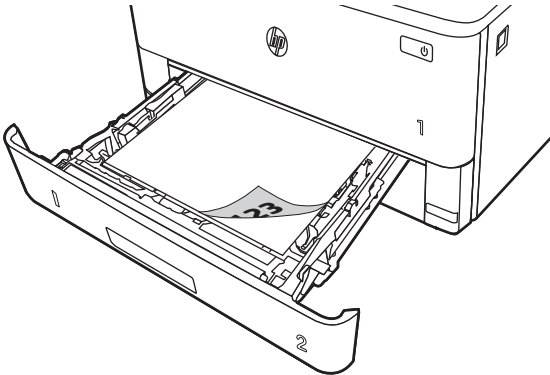
6. Starten Sie den Druckvorgang über die Software auf Ihrem Computer. Achten Sie darauf, dass im Treiber Art und Größe des Papiers, das über das Fach bedruckt werden soll, richtig eingestellt sind.

Fach 2 Papierausrichtung

Wenn Sie Papier verwenden, für das eine spezielle Ausrichtung erforderlich ist, legen Sie es entsprechend den Informationen in der folgenden Tabelle ein.

Tabelle 2-2 Fach 2 Papierausrichtung

Papiertyp	Papierausgabe	So legen Sie Papier ein
Briefkopfpapier oder Vordrucke	Einseitiger Druck	Druckseite unten Oberkante in Richtung der Vorderseite des Fachs
Briefkopfpapier oder Vordrucke	2-seitiger Druck	Druckseite oben Oberkante in Richtung der Vorderseite des Fachs



Einlegen von Papier in Fach 3

Lesen Sie sich die folgenden Informationen zum Einlegen von Papier in Fach 3 durch.

- [Einführung](#)
- [Einlegen von Papier in Fach 3 \(optional\)](#)
- [Fach 3 Papierausrichtung](#)

Einführung


Die folgenden Informationen beschreiben das Einlegen von Papier in Fach 3.

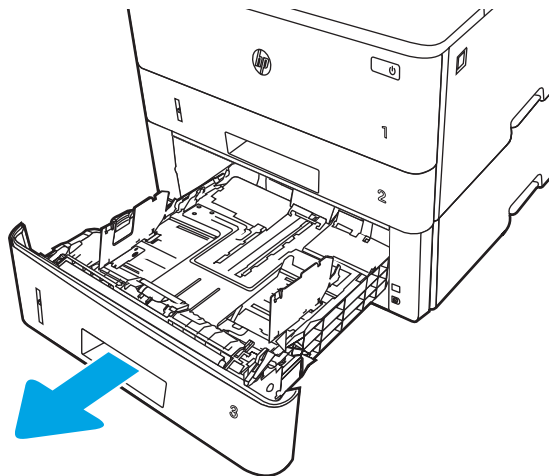
Einlegen von Papier in Fach 3 (optional)

Dieses Fach hat ein Fassungsvermögen von bis zu 550 Blatt Papier mit 75 g/m².

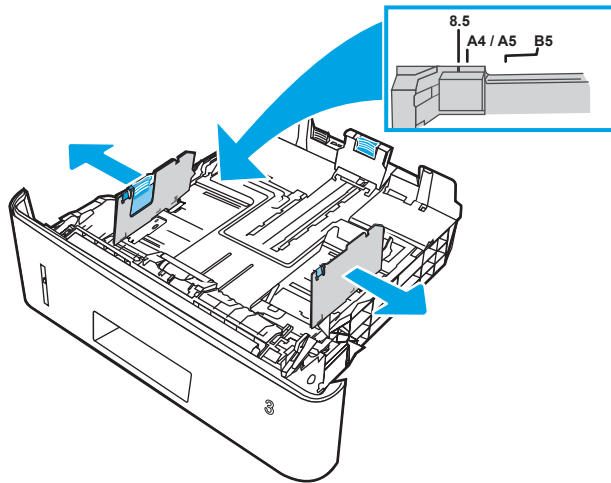
Bedrucken Sie über Fach 3 weder Umschläge noch Etiketten oder Papierformate, die nicht unterstützt werden. Bedrucken Sie diese Papiertypen nur über Fach 1.

1. Ziehen Sie das Fach heraus, und heben Sie es leicht an, um es vollständig aus dem Drucker herauszunehmen.

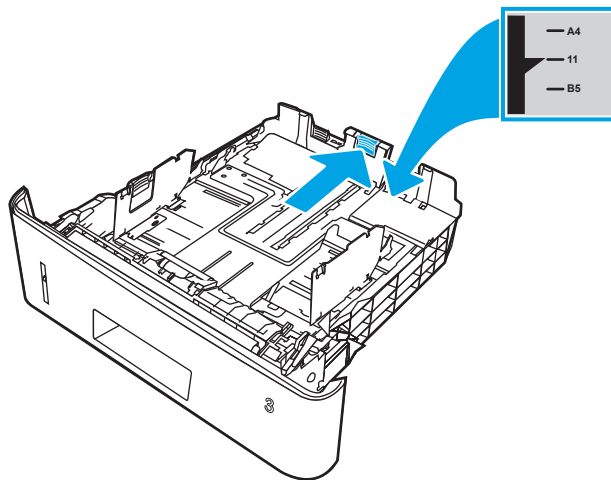
 **HINWEIS:** Öffnen Sie dieses Fach nicht, während der Drucker Papier daraus einzieht.




2. Passen Sie die Führungen für die Papierbreite an, indem Sie die Anpassungsverriegelung an der linken Führung zusammendrücken und dann die Führungen entsprechend des verwendeten Papierformats verschieben.





3. Passen Sie die Führungen für die Papierlänge an, indem Sie die Anpassungsverriegelung zusammendrücken und dann die Führung entsprechend des verwendeten Papierformats verschieben.

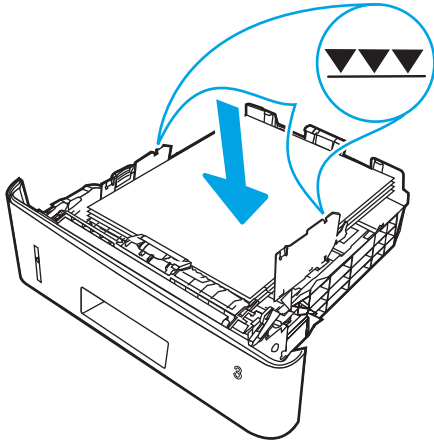


- Legen Sie Papier in das Fach ein. Informationen zum Ausrichten des Papiers finden Sie unter [Fach 3 Papierausrichtung auf Seite 24](#).

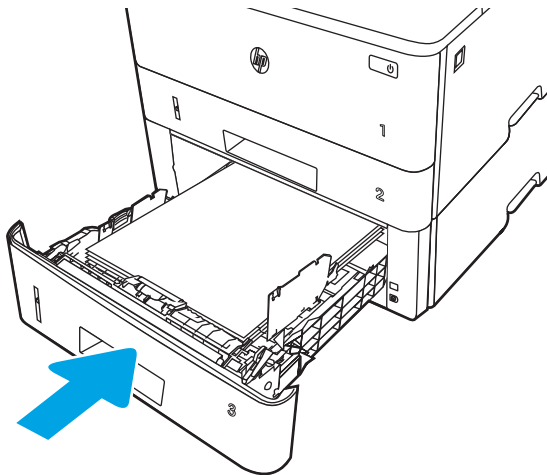
 **HINWEIS:** Richten Sie die Papierführungen so aus, dass sie nicht zu eng am Papierstapel anliegen. Richten Sie sie an den Einzügen oder Markierungen im Fach aus.

 **HINWEIS:** Stellen Sie die Papierführungen auf das korrekte Format ein, und legen Sie nicht zu viel Papier in das Fach ein, um Papierstaus zu vermeiden. Achten Sie darauf, dass sich die Oberkante des Stapels unterhalb der Markierungen befindet, wie dies in der Vergrößerung in der Abbildung dargestellt ist.

 **HINWEIS:** Wenn das Fach nicht ordnungsgemäß ausgerichtet ist, wird während des Druckvorgangs eventuell eine Fehlermeldung angezeigt, oder es tritt ein Papierstau auf.



- Schieben Sie das Fach vollständig in den Drucker hinein.



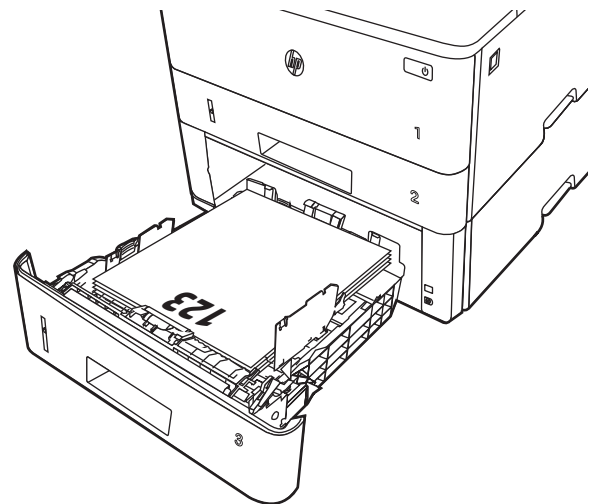
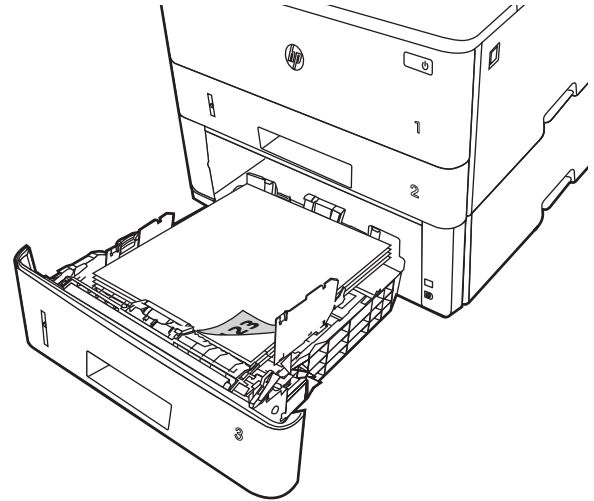
- Starten Sie den Druckvorgang über die Software auf Ihrem Computer. Achten Sie darauf, dass im Treiber Art und Größe des Papiers, das über das Fach bedruckt werden soll, richtig eingestellt sind.

Fach 3 Papierausrichtung

Wenn Sie Papier verwenden, für das eine spezielle Ausrichtung erforderlich ist, legen Sie es entsprechend den Informationen in der folgenden Tabelle ein.

Tabelle 2-3 Fach 3 Papierausrichtung

Papiertyp	Papierausgabe	So legen Sie Papier ein
Briefkopfpapier oder Vordrucke	Einseitiger Druck	Druckseite unten Oberkante in Richtung der Vorderseite des Fachs
Briefkopfpapier oder Vordrucke	2-seitiger Druck	Druckseite oben Oberkante in Richtung der Vorderseite des Fachs



Einlegen und Drucken von Umschlägen

Lesen Sie sich die folgenden Informationen zum Einlegen und Drucken von Umschlägen durch.

- [Einführung](#)
- [Bedrucken von Briefumschlägen](#)
- [Umschlagausrichtung](#)

Einführung

Die folgenden Informationen beschreiben das Einlegen und Bedrucken von Umschlägen.

Verwenden Sie zum Drucken von Umschlägen nur Fach 1. In Fach 1 können bis zu 10 Umschläge eingelegt werden.

Um Umschläge mit der manuellen Zufuhroption zu drucken, führen Sie bitte zur Auswahl der korrekten Einstellungen im Druckertreiber die folgenden Schritte aus. Legen Sie anschließend die Umschläge in das Fach, nachdem Sie den Druckjob an den Drucker gesendet haben.

Bedrucken von Briefumschlägen

Gehen Sie folgendermaßen vor, um Umschläge zu drucken.

1. Wählen Sie im Softwareprogramm die Option **Drucken** aus.
2. Wählen Sie den Drucker aus der Liste der Drucker aus, und klicken Sie oder tippen Sie anschließend auf die Schaltfläche **Eigenschaften** oder **Einstellungen**, um den Druckertreiber zu öffnen.



HINWEIS: Der Name der Schaltfläche variiert je nach Softwareprogramm.

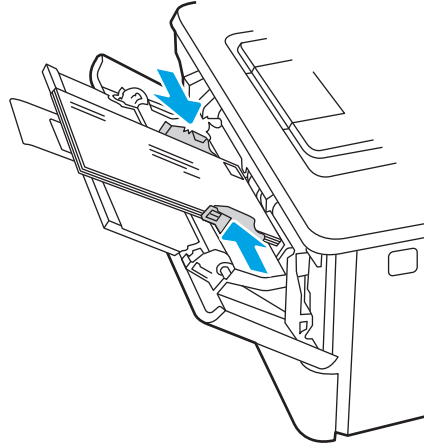
3. Klicken oder tippen Sie auf die Registerkarte **Papier/Qualität**.
4. Wählen Sie in der Dropdown-Liste **Papierformat** das richtige Format für die Umschläge aus.
5. Wählen Sie in der Dropdown-Liste **Papiertyp** die Option **Umschlag** aus.
6. Wählen Sie in der Dropdown-Liste **Papierquelle** die Option **Manuelle Zufuhr** aus.
7. Klicken Sie auf die Schaltfläche **OK**, um das Dialogfeld **Dokumenteigenschaften** zu schließen.
8. Klicken Sie im Dialogfeld **Drucken** auf die Schaltfläche **Drucken**, um den Job zu drucken.

Umschlagausrichtung

Wenn Sie Umschläge einlegen, legen Sie sie gemäß den Informationen in der folgenden Tabelle ein.

Table 2-4 Umschlagsausrichtung

Papierfach	Vorgehensweise zum Einlegen
Fach 1	Druckseite oben Schmalseite mit der Frankierungsstelle voran



3 Verbrauchsmaterial, Zubehör und Teile

Bestellen Sie Verbrauchsmaterial oder Zubehör, tauschen Sie die Tonerpatronen aus, oder entfernen und ersetzen Sie eine andere Komponente.

- [Bestellen von Verbrauchsmaterial, Zubehör und Teilen](#)
- [Dynamische Sicherheit](#)
- [Konfigurieren der Verbrauchsmaterialeinstellungen für HP Tonerpatronenschutz](#)
- [Austauschen der Tonerpatrone](#)

Weitere Informationen:

Die HP Kompletthilfe für den Drucker beinhaltet die folgenden Informationen:

- Installieren und Konfigurieren
- Lernen und Verwenden
- Lösen von Problemen
- Herunterladen von Software- und Firmware-Aktualisierungen
- Beitritt zu Support-Foren
- Suchen nach Garantie- und Zulassungsinformationen

Bestellen von Verbrauchsmaterial, Zubehör und Teilen

Überprüfen Sie die Angaben zum Bestellen von Verbrauchsmaterialien, Zubehör und Teilen für Ihren Drucker.

- [Bestellen](#)
- [Verbrauchsmaterialien und Zubehör](#)
- [Teile zur Selbstreparatur durch den Kunden](#)

Bestellen

Informationen und Links für die Bestellung von Verbrauchsmaterial, Teilen und Zubehör für Ihren Drucker.

Bestelloption	Bestellinformationen
Bestellen von Verbrauchsmaterial und Papier	www.hp.com/go/suresupply
Bestellen von HP Originalteilen oder -zubehör	www.hp.com/buy/parts
Bestellen über Kundendienst- oder Serviceanbieter	Wenden Sie sich an einen von HP autorisierten Kundendienst- oder Serviceanbieter.
Bestellen über den integrierten HP Webserver (EWS)	Geben Sie in einem unterstützten Webbrowser auf Ihrem Computer im Feld für die Adresse/URL die IP-Adresse oder den Hostnamen des Druckers ein, um auf den Webserver zuzugreifen. Der integrierte HP Webserver enthält einen Link zur HP SureSupply-Website, auf der Optionen zum Kauf von HP Originalverbrauchsmaterial bereitgestellt werden.

Verbrauchsmaterialien und Zubehör

Informationen zu Verbrauchsmaterialien und Zubehör, die für Ihren Drucker verfügbar sind.

⚠ ACHTUNG: Die Patronen sind nur für den Vertrieb und die Verwendung innerhalb der angegebenen Region bestimmt; sie funktionieren nicht außerhalb der angegebenen Region.

Tabelle 3-1 Verbrauchsmaterial

Komponente	Beschreibung	Trommelnummer	Teilenummer
Nur für die Nutzung in Nord- und Lateinamerika			
Original HP 58A LaserJet-Tonerkartusche, schwarz	Standardsatztonerkartusche Schwarz	58A	CF258A
Nur Modelle M304 und M404.			
Original HP 58X LaserJet-Tonerkartusche mit hoher Reichweite, schwarz	Ersatztonerkartusche Schwarz mit erweiterter Kapazität	58X	CF258X
Nur Modelle M304 und M404.			
Nur für die Nutzung in Europa, Nahost, Russland, der GUS und Afrika			
Original HP 59A LaserJet-Tonerkartusche, schwarz	Standardsatztonerkartusche Schwarz	59A	CF259A
Nur Modelle M304 und M404.			

Tabelle 3-1 Verbrauchsmaterial (Fortsetzung)


Komponente	Beschreibung	Trommelnummer	Teilenummer
Original HP 59X LaserJet-Tonerkartusche mit hoher Reichweite, schwarz	Ersatztonerkartusche Schwarz mit erweiterter Kapazität	59X	CF259X
Nur Modelle M304 und M404.			
Nur für die Nutzung in Asien-Pazifik (mit Ausnahme von China und Indien)			
Original HP 76A LaserJet-Tonerkartusche, schwarz	Standardersatztonerkartusche Schwarz	76A	CF276A
Nur Modelle M304 und M404.			
Original HP 76X LaserJet-Tonerkartusche mit hoher Reichweite, schwarz	Ersatztonerkartusche Schwarz mit erweiterter Kapazität	76X	CF276X
Nur Modelle M304 und M404.			
Nur für die Nutzung in China und Indien			
Original HP 77A LaserJet-Tonerkartusche, schwarz	Standardersatztonerkartusche Schwarz	77A	CF277A
Nur Modelle M305 und M405.			
Original HP 77X LaserJet-Tonerkartusche mit hoher Reichweite, schwarz	Ersatztonerkartusche Schwarz mit erweiterter Kapazität	77X	CF277X
Nur Modelle M305 und M405.			

Tabelle 3-2 Zubehör

Komponente	Beschreibung	Teilenummer
Zubehör		
HP LaserJet 500-Blatt-Papierfach	Optionale 550-Blatt-Zufuhr (Fach 3)	D9P29A

Teile zur Selbstreparatur durch den Kunden

Teile für den Austausch durch den Kunden (Customer Self-Repair, CSR) werden für zahlreiche HP LaserJet-Drucker angeboten, um die Reparaturzeit zu verkürzen.

 **HINWEIS:** Weitere Informationen zum CSR-Programm und seinen Vorteilen finden Sie unter www.hp.com/go/csr-support und www.hp.com/go/csr-faq.

Originalersatzteile von HP können unter www.hp.com/buy/parts bestellt werden, oder Sie wenden sich an einen autorisierten HP Service- oder Supportanbieter. Für die Bestellung wird eins der folgenden benötigt: Teilenummer, Seriennummer (auf der Rückseite des Druckers), Produktnummer oder Druckername.

- Bauteile, die in der Spalte „Austausch durch Kunden“ durch den Eintrag **Obligatorisch** ausgewiesen sind, müssen vom Kunden selbst installiert werden – es sei denn, der Kunde bezahlt Servicemitarbeiter von HP

für die Ausführung der Reparatur. Für diese Bauteile wird unter der HP Druckergewährleistung kein Vor-Ort- oder Return-to-Depot-Support angeboten.

- Bauteile, die in der Spalte „Austausch durch Kunden“ den Eintrag **Optional** aufweisen, können innerhalb des Druckergewährleistungszeitraums auf Anforderung des Kunden und ohne zusätzliche Kosten durch Servicemitarbeiter von HP installiert werden.

Tabelle 3-3 CSR-Teile (Customer Self Repair)

Komponente	Beschreibung	Austausch durch Kunden	Teilenummer
250-Blatt-Zufuhrfach	Ersatz-Papierkassette für Fach 2	Obligatorisch	RM2-5392-000CN
HP LaserJet 1 x 550-Papierzufuhr	550-Blatt-Papierzufuhr (optionales Fach 3)	Obligatorisch	RM2-5413-000CN

Dynamische Sicherheit

Erfahren Sie mehr über Drucker mit dynamischer Sicherheit.

Bestimmte HP Drucker verwenden Patronen mit Sicherheitschips oder elektronischen Schaltungen. Patronen, die einen nicht von HP stammenden Chip oder modifizierte oder nicht von HP stammende Schaltungen* verwenden, funktionieren möglicherweise nicht. Und diejenigen, die heute funktionieren, funktionieren möglicherweise nicht in der Zukunft.

Wie in der Druckbranche üblich, verfügt HP über einen Prozess zur Authentifizierung von Patronen. HP setzt auch weiterhin Sicherheitsmaßnahmen ein, um die Qualität unseres Kundenerlebnisses zu sichern, die Integrität unserer Drucksysteme zu wahren und unser geistiges Eigentum zu schützen. Zu diesen Maßnahmen gehören Authentifizierungsmethoden, die sich regelmäßig ändern und möglicherweise verhindern, dass Zubehör von Drittanbietern jetzt oder in Zukunft funktioniert. HP Drucker und originale HP Patronen bieten die beste Qualität, Sicherheit und Zuverlässigkeit. Wenn Patronen geklont oder gefälscht werden, ist der Kunde Qualitäts- und potenziellen Sicherheitsrisiken ausgesetzt, die das Druckerlebnis beeinträchtigen.

***Nicht-HP-Chips und modifizierte oder elektronische Nicht-HP-Schaltungen** werden von HP nicht produziert oder validiert. HP kann nicht garantieren, dass diese Chips oder Schaltkreise in Ihrem Drucker jetzt oder in Zukunft funktionieren. Wenn Sie eine nicht-originale HP Patrone verwenden, wenden Sie sich bitte an Ihren Lieferanten, um sicherzustellen, dass Ihre Patrone über einen originalen HP Sicherheitschip oder eine unveränderte elektronische HP Schaltung verfügt.

Konfigurieren der Verbrauchsmaterialeinstellungen für HP Tonerpatronenschutz

Ein Netzwerkadministrator kann die Schutzeinstellungen für die Tonerpatrone über das Bedienfeld des Druckers oder den integrierten HP Webserver (EWS) konfigurieren.

- [Einführung](#)
- [Aktivieren oder deaktivieren der Funktion „Patronenrichtlinie“](#)
- [Aktivieren oder deaktivieren der Funktion „Patronenschutz“](#)

Einführung

Mit der Patronenrichtlinie und dem Patronenschutz von HP bestimmen Sie, welche Patronen im Drucker installiert werden, und schützen die installierten Patronen vor Diebstahl.

- **Patronenrichtlinie:** Diese Funktion schützt den Drucker vor gefälschten Tonerpatronen, indem nur Patronen von HP für die Verwendung mit dem Drucker zugelassen sind. Das Verwenden der Patronen von HP gewährleistet die bestmögliche Druckqualität. Wenn jemand eine Patrone installiert, die keine Patrone von HP ist, wird im Bedienfeld des Druckers eine Meldung angezeigt, dass die Patrone nicht autorisiert ist, und es werden Informationen zum weiteren Vorgehen bereitgestellt.
- **Patronenschutz:** Durch diese Funktion werden Tonerpatronen dauerhaft mit einem bestimmten Drucker oder mehreren bestimmten Druckern verknüpft, damit sie nicht in anderen Druckern verwendet werden können. Durch das Schützen von Patronen schützen Sie Ihre Investitionen. Wenn diese Funktion aktiviert ist und jemand versucht, eine geschützte Patrone aus dem ursprünglichen Drucker in einen nicht autorisierten Drucker zu übertragen, wird dieser Drucker nicht mit der geschützten Patrone drucken. Im Bedienfeld des Druckers wird eine Meldung angezeigt, dass die Patrone geschützt ist, und es werden Informationen zum weiteren Vorgehen bereitgestellt.

⚠ ACHTUNG: Sobald Sie den Patronenschutz für den Drucker aktiviert haben, werden alle danach in den Drucker installierten Tonerpatronen automatisch und *dauerhaft* geschützt. Um zu vermeiden, dass eine neue Patrone geschützt wird, deaktivieren Sie die Funktion, *bevor* Sie die neue Patrone installieren.

Durch das Deaktivieren der Funktion wird nicht der Schutz von Patronen deaktiviert, die derzeit installiert sind.

Beide Funktionen sind standardmäßig deaktiviert. Führen Sie die folgenden Vorgehensweisen aus, um sie zu aktivieren oder deaktivieren:

Aktivieren oder deaktivieren der Funktion „Patronenrichtlinie“

Die Funktion „Patronenrichtlinie“ kann mit Hilfe des Bedienfelds oder des integrierten Webservers (EWS) aktiviert oder deaktiviert werden.

- [Verwenden des Bedienfelds des Druckers zum Aktivieren der Funktion „Patronenrichtlinie“](#)
- [Verwenden des Bedienfelds des Druckers zum Deaktivieren der Funktion „Patronenrichtlinie“](#)
- [Verwenden des integrierten HP Webservers \(EWS\) zum Aktivieren der Funktion Patronenrichtlinie](#)
- [Deaktivieren der Funktion Patronenrichtlinie über den integrierten HP Webserver \(EWS\)](#)



HINWEIS: Zum Aktivieren oder deaktivieren dieser Funktion ist möglicherweise die Eingabe eines Administratorkennworts erforderlich.

Fragen Sie Ihren Administrator, ob ein Administratorkennwort festgelegt wurde. EWS-Kennwörter können nicht wiederhergestellt werden.

Verwenden des Bedienfelds des Druckers zum Aktivieren der Funktion „Patronenrichtlinie“

Über das Bedienfeld des Druckers kann ein Netzwerkadministrator die Funktion „Patronenrichtlinie“ aktivieren. Damit können nur Originalpatronen von HP mit dem Drucker verwendet werden.

1. Drücken Sie auf dem Bedienfeld des Druckers die Taste **OK**, um den Startbildschirm anzuzeigen.
2. Verwenden Sie die Pfeiltasten und die Taste **OK**, um zu den folgenden Menüs zu navigieren und diese zu öffnen:
 1. [Einrichtung](#)
 2. [Verbrauchsmaterialeinstellungen](#)
 3. [Patronenrichtlinie](#)
3. Navigieren Sie mit Hilfe der Pfeiltasten zur Option [Von HP autorisiert](#), und drücken Sie dann **OK**, um die Funktion zu aktivieren.

Verwenden des Bedienfelds des Druckers zum Deaktivieren der Funktion „Patronenrichtlinie“

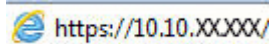
Über das Bedienfeld des Druckers kann ein Netzwerkadministrator die Funktion „Patronenrichtlinie“ deaktivieren. Damit wird die Einschränkung aufgehoben, dass nur Originalpatronen von HP verwendet werden können.


1. Drücken Sie auf dem Bedienfeld des Druckers die Taste **OK**, um den Startbildschirm anzuzeigen.
2. Verwenden Sie die Pfeiltasten und die Taste **OK**, um zu den folgenden Menüs zu navigieren und diese zu öffnen:
 1. [Einrichtung](#)
 2. [Verbrauchsmaterialeinstellungen](#)
 3. [Patronenrichtlinie](#)
3. Verwenden Sie die Pfeiltasten, um [Aus](#) auszuwählen, und drücken Sie dann **OK**, um die Funktion zu deaktivieren.

Verwenden des integrierten HP Webservers (EWS) zum Aktivieren der Funktion Patronenrichtlinie

Über den integrierten Webserver kann ein Netzwerkadministrator die Funktion Patronenrichtlinie aktivieren. Damit können nur Originalpatronen von HP mit dem Drucker verwendet werden.

1. Öffnen Sie den integrierten HP Webserver (EWS):
 - a. Drücken Sie auf dem Bedienfeld des Druckers die Taste **OK**, um den Startbildschirm anzuzeigen.
 - b. Verwenden Sie die Pfeiltasten und die Taste **OK**, um zu den folgenden Menüs zu navigieren und diese zu öffnen:
 1. [Einrichtung](#)
 2. [Netzwerkeinrichtung](#)
 3. [Allgemeine Einstellungen](#)
 - c. Wählen Sie im Menü „Allgemeine Einstellungen“ die Option [IP-Adresse anzeigen](#) und anschließend **Ja** aus, um die IP-Adresse oder den Hostnamen des Druckers anzuzeigen.
 - d. Öffnen Sie einen Webbrowser. Geben Sie die IP-Adresse oder den Hostnamen genau so in die Adresszeile ein, wie sie bzw. er auf dem Bedienfeld des Druckers angezeigt wird. Drücken Sie auf der Computertastatur die [Eingabetaste](#). Der EWS wird geöffnet.



 **HINWEIS:** Falls eine Meldung im Webbrowser angezeigt wird, dass der Zugriff auf die Website eventuell nicht sicher ist, wählen Sie die Option, die Website trotzdem aufzurufen. Der Computer wird durch den Zugriff auf diese Website nicht beschädigt.

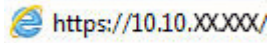
2. Klicken Sie auf der EWS-Startseite auf die Registerkarte **Einstellungen**.
3. Klicken Sie im linken Navigationsfenster auf **Verbrauchsmaterialien**, um die Optionen zu erweitern, und klicken Sie anschließend auf **Verbrauchsmaterialeinstellungen**.
4. Klicken Sie im Abschnitt **Patronenrichtlinie** auf das Dropdownmenü, und wählen Sie **Von HP autorisiert** aus.
5. Klicken Sie auf **Übernehmen**, um die Änderungen zu speichern.


Deaktivieren der Funktion Patronenrichtlinie über den integrierten HP Webserver (EWS)

Über den integrierten Webserver kann ein Netzwerkadministrator die Funktion Patronenrichtlinie deaktivieren. Damit wird die Einschränkung aufgehoben, dass nur Originalpatronen von HP verwendet werden können.

1. Öffnen Sie den integrierten HP Webserver (EWS):
 - a. Drücken Sie auf dem Bedienfeld des Druckers die Taste **OK**, um den Startbildschirm anzuzeigen.
 - b. Verwenden Sie die Pfeiltasten und die Taste **OK**, um zu den folgenden Menüs zu navigieren und diese zu öffnen:
 1. [Einrichtung](#)
 2. [Netzwerkeinrichtung](#)
 3. [Allgemeine Einstellungen](#)

- c. Wählen Sie im Menü „Allgemeine Einstellungen“ die Option **IP-Adresse anzeigen** und anschließend **Ja** aus, um die IP-Adresse oder den Hostnamen des Druckers anzuzeigen.
- d. Öffnen Sie einen Webbrowser. Geben Sie die IP-Adresse oder den Hostnamen genau so in die Adresszeile ein, wie sie bzw. er auf dem Bedienfeld des Druckers angezeigt wird. Drücken Sie auf der Computertastatur die **Eingabetaste**. Der EWS wird geöffnet.




 **HINWEIS:** Falls eine Meldung im Webbrowser angezeigt wird, dass der Zugriff auf die Website eventuell nicht sicher ist, wählen Sie die Option, die Website trotzdem aufzurufen. Der Computer wird durch den Zugriff auf diese Website nicht beschädigt.

2. Klicken Sie auf der EWS-Startseite auf die Registerkarte **Einstellungen**.
3. Klicken Sie im linken Navigationsfenster auf **Verbrauchsmaterialien**, um die Optionen zu erweitern, und klicken Sie anschließend auf **Verbrauchsmaterialeinstellungen**.
4. Klicken Sie im Bereich **Patronenrichtlinie** auf das Dropdown-Menü, und wählen Sie **Aus** aus.
5. Klicken Sie auf **Übernehmen**, um die Änderungen zu speichern.

Aktivieren oder deaktivieren der Funktion „Patronenschutz“

Die Funktion „Patronenschutz“ kann über das Bedienfeld oder den integrierten Webserver (EWS) aktiviert oder deaktiviert werden.

- [Verwenden des Bedienfelds des Druckers zum Aktivieren der Funktion „Patronenschutz“](#)
- [Verwenden des Bedienfelds des Druckers zum Deaktivieren der Funktion „Patronenschutz“](#)
- [Verwenden des integrierten HP Webservers \(EWS\) zum Aktivieren der Funktion Patronenschutz](#)
- [Deaktivieren der Funktion Patronenschutz über den integrierten HP Webserver \(EWS\)](#)


 **HINWEIS:** Zum Aktivieren oder deaktivieren dieser Funktion ist möglicherweise die Eingabe eines Administratorkennworts erforderlich.

Fragen Sie Ihren Administrator, ob ein Administratorkennwort festgelegt wurde. EWS-Kennwörter können nicht wiederhergestellt werden.

Verwenden des Bedienfelds des Druckers zum Aktivieren der Funktion „Patronenschutz“

Über das Bedienfeld des Druckers kann ein Netzwerkadministrator die Funktion „Patronenschutz“ aktivieren. Dadurch wird verhindert, dass dem Drucker zugeordnete Patronen gestohlen und in anderen Druckern verwendet werden.

1. Drücken Sie auf dem Bedienfeld des Druckers die Taste **OK**, um den Startbildschirm anzuzeigen.
2. Verwenden Sie die Pfeiltasten und die Taste **OK**, um zu den folgenden Menüs zu navigieren und diese zu öffnen:
 1. [Einrichtung](#)
 2. [Verbrauchsmaterialeinstellungen](#)
 3. [Patronenschutz](#)
3. Wählen Sie die [Patronen schützen](#) aus.

 **ACHTUNG:** Sobald Sie den Patronenschutz für den Drucker aktiviert haben, werden alle danach in den Drucker installierten Tonerpatronen automatisch und *dauerhaft* geschützt. Um zu vermeiden, dass eine neue Patrone geschützt wird, deaktivieren Sie die Funktion, *bevor* Sie die neue Patrone installieren.

Durch das Deaktivieren der Funktion wird nicht der Schutz von Patronen deaktiviert, die derzeit installiert sind.

Verwenden des Bedienfelds des Druckers zum Deaktivieren der Funktion „Patronenschutz“

Über das Bedienfeld des Druckers kann ein Netzwerkadministrator die Funktion „Patronenschutz“ deaktivieren. Damit wird der Schutz für alle neuen Tintenpatronen im Drucker aufgehoben.


1. Drücken Sie auf dem Bedienfeld des Druckers die Taste **OK**, um den Startbildschirm anzuzeigen.
2. Verwenden Sie die Pfeiltasten und die Taste **OK**, um zu den folgenden Menüs zu navigieren und diese zu öffnen:


1. [Einrichtung](#)
 2. [Verbrauchsmaterialeinstellungen](#)
 3. [Patronenschutz](#)
3. Verwenden Sie die Pfeiltasten, um [Aus](#) auszuwählen, und drücken Sie dann die Taste [OK](#), um die Funktion zu deaktivieren.

Verwenden des integrierten HP Webservers (EWS) zum Aktivieren der Funktion Patronenschutz


Über den integrierten Webserver kann ein Netzwerkadministrator die Funktion Patronenschutz aktivieren. Dadurch wird verhindert, dass Patronen für einen bestimmten Drucker gestohlen und in anderen Druckern verwendet werden.

1. Öffnen Sie den integrierten HP Webserver (EWS):
 - a. Drücken Sie auf dem Bedienfeld des Druckers die Taste [OK](#), um den Startbildschirm anzuzeigen.
 - b. Verwenden Sie die Pfeiltasten und die Taste [OK](#), um zu den folgenden Menüs zu navigieren und diese zu öffnen:
 1. [Einrichtung](#)
 2. [Netzwerkeinrichtung](#)
 3. [Allgemeine Einstellungen](#)
 - c. Wählen Sie im Menü „Allgemeine Einstellungen“ die Option [IP-Adresse anzeigen](#) und anschließend [Ja](#) aus, um die IP-Adresse oder den Hostnamen des Druckers anzuzeigen.
 - d. Öffnen Sie einen Webbrowser. Geben Sie die IP-Adresse oder den Hostnamen genau so in die Adresszeile ein, wie sie bzw. er auf dem Bedienfeld des Druckers angezeigt wird. Drücken Sie auf der Computertastatur die [Eingabetaste](#). Der EWS wird geöffnet.

 <https://10.10.XX.XXX/>

 **HINWEIS:** Falls eine Meldung im Webbrowser angezeigt wird, dass der Zugriff auf die Website eventuell nicht sicher ist, wählen Sie die Option, die Website trotzdem aufzurufen. Der Computer wird durch den Zugriff auf diese Website nicht beschädigt.

2. Klicken Sie auf der EWS-Startseite auf die Registerkarte **Einstellungen**.
3. Klicken Sie im linken Navigationsfenster auf **Verbrauchsmaterialien**, um die Optionen zu erweitern, und klicken Sie anschließend auf **Verbrauchsmaterialeinstellungen**.
4. Klicken Sie im Bereich **Patronenschutz** auf das Dropdown-Menü, und wählen Sie **Ein** aus.
5. Klicken Sie auf **Übernehmen**, um die Änderungen zu speichern.

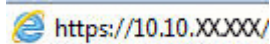
 **ACHTUNG:** Sobald Sie den Patronenschutz für den Drucker aktiviert haben, werden alle danach in den Drucker installierten Tonerpatronen automatisch und *dauerhaft* geschützt. Um zu vermeiden, dass eine neue Patrone geschützt wird, deaktivieren Sie die Funktion, *bevor* Sie die neue Patrone installieren.


Durch das Deaktivieren der Funktion wird nicht der Schutz von Patronen deaktiviert, die derzeit installiert sind.

Deaktivieren der Funktion Patronenschutz über den integrierten HP Webserver (EWS)

Über den integrierten Webserver kann ein Netzwerkadministrator die Funktion Patronenschutz deaktivieren. Damit wird der Schutz für alle neuen Tintenpatronen im Drucker aufgehoben.

1. Öffnen Sie den integrierten HP Webserver (EWS):
 - a. Drücken Sie auf dem Bedienfeld des Druckers die Taste **OK**, um den Startbildschirm anzuzeigen.
 - b. Verwenden Sie die Pfeiltasten und die Taste **OK**, um zu den folgenden Menüs zu navigieren und diese zu öffnen:
 1. [Einrichtung](#)
 2. [Netzwerkeinrichtung](#)
 3. [Allgemeine Einstellungen](#)
 - c. Wählen Sie im Menü „Allgemeine Einstellungen“ die Option [IP-Adresse anzeigen](#) und anschließend **Ja** aus, um die IP-Adresse oder den Hostnamen des Druckers anzuzeigen.
 - d. Öffnen Sie einen Webbrowser. Geben Sie die IP-Adresse oder den Hostnamen genau so in die Adresszeile ein, wie sie bzw. er auf dem Bedienfeld des Druckers angezeigt wird. Drücken Sie auf der Computertastatur die [Eingabetaste](#). Der EWS wird geöffnet.



 **HINWEIS:** Falls eine Meldung im Webbrowser angezeigt wird, dass der Zugriff auf die Website eventuell nicht sicher ist, wählen Sie die Option, die Website trotzdem aufzurufen. Der Computer wird durch den Zugriff auf diese Website nicht beschädigt.

2. Klicken Sie auf der EWS-Startseite auf die Registerkarte **Einstellungen**.
3. Klicken Sie im linken Navigationsfenster auf **Verbrauchsmaterialien**, um die Optionen zu erweitern, und klicken Sie anschließend auf **Verbrauchsmaterialeinstellungen**.
4. Klicken Sie im Abschnitt **Patronenschutz** auf das Dropdownmenü, und wählen Sie die Option **Aus** aus.
5. Klicken Sie auf **Übernehmen**, um die Änderungen zu speichern.

Austauschen der Tonerpatrone

Tauschen Sie die Tonerpatrone aus, wenn Sie eine entsprechende Meldung auf dem Drucker erhalten oder wenn Sie Probleme mit der Druckqualität haben.

- [Informationen zu Tonerpatronen](#)
- [Entfernen und Ersetzen der Patrone](#)

Informationen zu Tonerpatronen

Sehen Sie sich nähere Informationen über das Bestellen von Ersatztonerpatronen ein.

Der Drucker zeigt an, wann der Füllstand der Tonerpatrone niedrig und sehr niedrig ist. Die tatsächlich verbleibende Gebrauchsdauer der Patrone kann unterschiedlich sein. Besorgen Sie eine Ersatztonerkartusche für den Fall, dass der Drucker keine akzeptable Druckqualität mehr liefert.

Arbeiten Sie vorerst so lange mit der aktuellen Patrone weiter, bis auch das Verteilen des Toners in der Patrone keine annehmbare Druckqualität mehr erbringt. Um den Toner zu verteilen, entfernen Sie die Tonerpatrone aus dem Drucker, und schütteln Sie die Patrone vorsichtig horizontal hin und her. Eine grafische Darstellung finden Sie in der Anleitung zum Ersetzen von Patronen. Setzen Sie die Tonerpatrone wieder in den Drucker ein, und schließen Sie die Abdeckung.

Auf der HP SureSupply-Website unter www.hp.com/go/suresupply können Sie Patronen bestellen und prüfen, ob die Patronen mit dem Drucker kompatibel sind. Blättern Sie auf der Seite nach unten, und überprüfen Sie, ob das richtige Land/die richtige Region ausgewählt ist.

⚠️ ACHTUNG: Die Patronen sind nur für den Vertrieb und die Verwendung innerhalb der angegebenen Region bestimmt; sie funktionieren nicht außerhalb der angegebenen Region.

Tabelle 3-4 Verbrauchsmaterial

Komponente	Beschreibung	Trommelnummer	Teilenummer
Nur für die Nutzung in Nord- und Lateinamerika			
Original HP 58A LaserJet-Tonerkartusche, schwarz	Standardersatztonerkartusche Schwarz	58A	CF258A
Nur Modelle M304 und M404.			
Original HP 58X LaserJet-Tonerkartusche mit hoher Reichweite, schwarz	Ersatztonerkartusche Schwarz mit erweiterter Kapazität	58X	CF258X
Nur Modelle M304 und M404.			
Nur für die Nutzung in Europa, Nahost, Russland, der GUS und Afrika			
Original HP 59A LaserJet-Tonerkartusche, schwarz	Standardersatztonerkartusche Schwarz	59A	CF259A
Nur Modelle M304 und M404.			
Original HP 59X LaserJet-Tonerkartusche mit hoher Reichweite, schwarz	Ersatztonerkartusche Schwarz mit erweiterter Kapazität	59X	CF259X
Nur Modelle M304 und M404.			
Nur für die Nutzung in Asien-Pazifik (mit Ausnahme von China und Indien)			

Tabelle 3-4 Verbrauchsmaterial (Fortsetzung)

Komponente	Beschreibung	Trommelnummer	Teilenummer
Original HP 76A LaserJet-Tonerkartusche, schwarz	Standardersatztonerkartusche Schwarz	76A	CF276A
Nur Modelle M304 und M404.			
Original HP 76X LaserJet-Tonerkartusche mit hoher Reichweite, schwarz	Ersatztonerkartusche Schwarz mit erweiterter Kapazität	76X	CF276X
Nur Modelle M304 und M404.			
Nur für die Nutzung in China und Indien			
Original HP 77A LaserJet-Tonerkartusche, schwarz	Standardersatztonerkartusche Schwarz	77A	CF277A
Nur Modelle M305 und M405.			
Original HP 77X LaserJet-Tonerkartusche mit hoher Reichweite, schwarz	Ersatztonerkartusche Schwarz mit erweiterter Kapazität	77X	CF277X
Nur Modelle M305 und M405.			

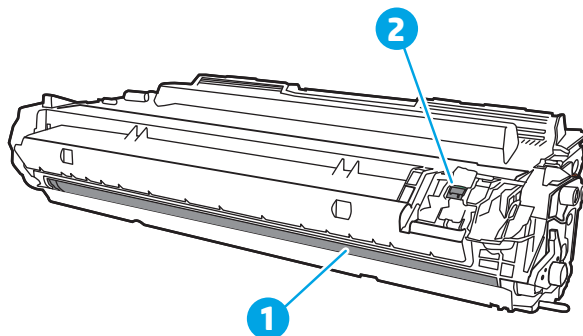
HINWEIS: Tonerpatronen für hohe Ergiebigkeit enthalten mehr Toner als Standardpatronen und ermöglichen somit den Druck von mehr Seiten. Weitere Informationen hierzu finden Sie unter www.hp.com/go/learnaboutsupplies.

Nehmen Sie die Tonerkartusche erst unmittelbar vor dem Austausch aus der Verpackung.

ACHTUNG: Um eine Beschädigung der Tonerkartusche zu vermeiden, setzen Sie sie niemals länger als einige Minuten dem Licht aus. Decken Sie die grüne Bildtrommel ab, wenn die Tonerpatrone längere Zeit aus dem Drucker entfernt werden muss.

Die folgende Abbildung zeigt die Komponenten der Tonerpatrone.

Abbildung 3-1 Tonerpatronenkomponenten



Nummer	Beschreibung
1	Bildtrommel
ACHTUNG: Berühren Sie nicht die Bildtrommel. Fingerabdrücke können die Druckqualität beeinträchtigen.	
2	Speicherchip

⚠ ACHTUNG: Sollte Toner auf Ihre Kleidung gelangen, entfernen Sie ihn mit Hilfe eines trockenen Tuchs und waschen Sie die Kleidungsstücke anschließend in kaltem Wasser. Durch heißes Wasser setzt sich der Toner im Gewebe fest.

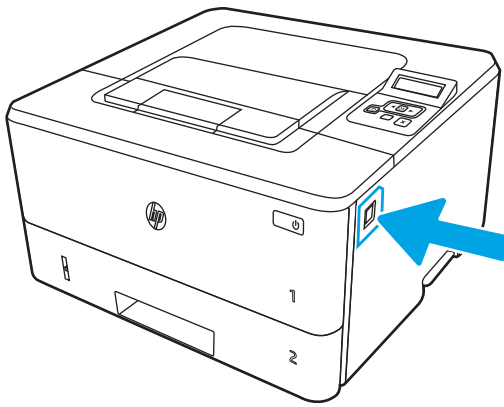
📄 HINWEIS: Informationen zum Recycling von gebrauchten Tonerpatronen finden Sie in der Verpackung der neuen Patrone.

Entfernen und Ersetzen der Patrone

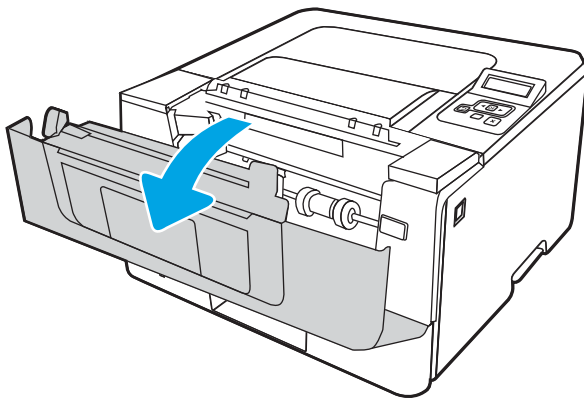
Zum Austauschen der Tonerkartusche führen Sie die folgenden Schritte aus.

Arbeiten Sie vorerst so lange mit der aktuellen Patrone weiter, bis auch das erneute Verteilen des Toners durch Schütteln der Patrone keine annehmbare Druckqualität mehr erbringt.

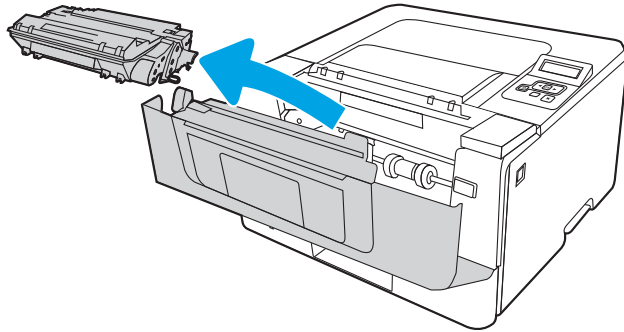
1. Drücken Sie die Entriegelungstaste der vorderen Klappe.



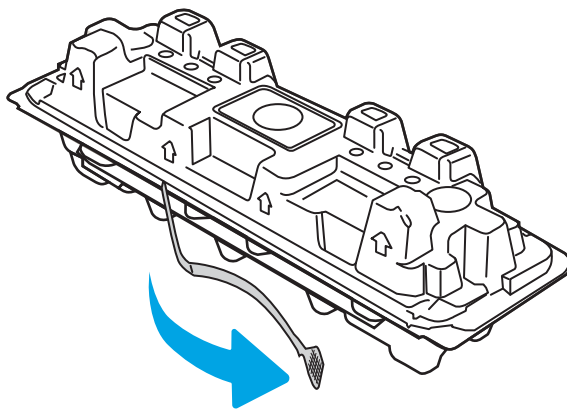
2. Öffnen Sie die vordere Klappe.



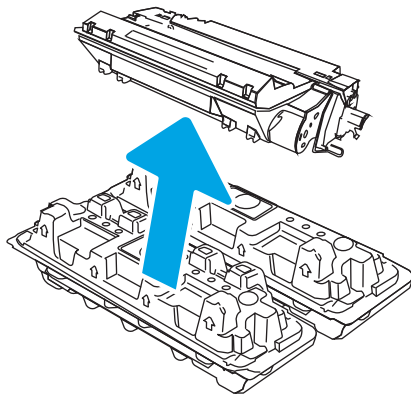
3. Entfernen Sie die verbrauchte Tonerkartusche aus dem Drucker.



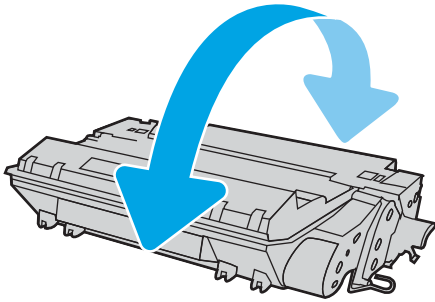
4. Nehmen Sie die neue Tonerkartusche aus dem Karton, und ziehen Sie an der Lasche an der Verpackung.



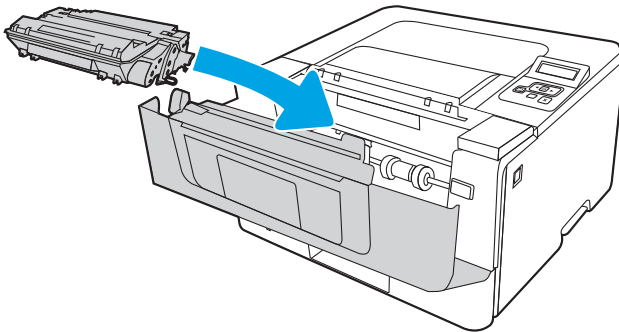
5. Nehmen Sie die Tonerkartusche aus der geöffneten Verpackung. Legen Sie die verbrauchte Tonerpatrone in die Verpackung, damit sie recycelt werden kann.



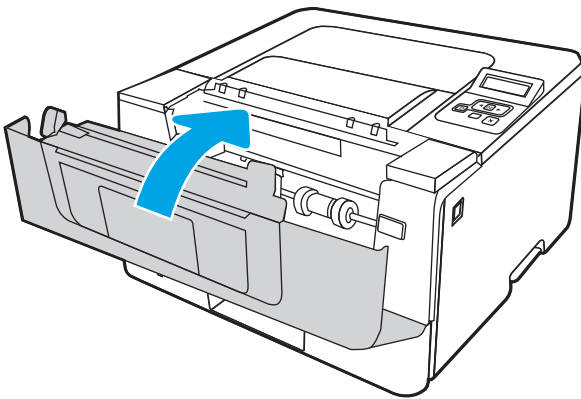
6. Halten Sie die Tonerpatrone an beiden Enden, und schütteln Sie sie 5-6 Mal auf und ab.



7. Richten Sie die Tonerkartusche an den Führungswalzen im Drucker aus. Schieben Sie die Tonerkartusche so weit hinein, bis sie fest einrastet.



8. Schließen Sie die vordere Klappe.



4 Drucken

Drucken Sie über Software, ein Mobilgerät oder ein USB-Flash-Laufwerk.

- [Druckaufträge \(Windows\)](#)
- [Druckaufträge \(macOS\)](#)
- [Speichern von Druckaufträgen im Drucker, um später oder vertraulich zu drucken](#)
- [Mobiles Drucken](#)

Weitere Informationen:

Die HP Kompletthilfe für den Drucker beinhaltet die folgenden Informationen:

- Installieren und Konfigurieren
- Lernen und Verwenden
- Lösen von Problemen
- Herunterladen von Software- und Firmware-Aktualisierungen
- Beitritt zu Support-Foren
- Suchen nach Garantie- und Zulassungsinformationen

Druckaufträge (Windows)

Hier erhalten Sie Informationen zu allgemeinen Druckaufgaben für Windows-Benutzer.

- [Druckanleitung \(Windows\)](#)
- [Automatischer beidseitiger Druck \(Windows\)](#)
- [Manueller beidseitiger Druck \(Windows\)](#)
- [Drucken mehrerer Seiten pro Blatt \(Windows\)](#)
- [Auswählen der Papiersorte \(Windows\)](#)
- [Weitere Druckaufgaben](#)

Druckanleitung (Windows)

Verwenden Sie die Option zum **Drucken** aus einer Softwareanwendung, um den Drucker und grundlegende Optionen für einen Druckauftrag auszuwählen.

Die folgende Vorgehensweise beschreibt den grundlegenden Druckvorgang für Windows.

1. Wählen Sie im Softwareprogramm die Option **Drucken** aus.
2. Wählen Sie den Drucker in der Liste der Drucker aus. Klicken Sie zum Ändern von Einstellungen auf die Schaltfläche **Eigenschaften** bzw. **Einstellungen**, um den Druckertreiber zu öffnen.



HINWEIS:

- Der Name der Schaltfläche variiert je nach Softwareprogramm.
 - Wenn **Weitere Einstellungen** ausgewählt ist, lädt die Anwendung HP AiO Printer Remote für den Treiber HP PCL-6 V4 zusätzliche Treiberfunktionen herunter.
 - Wenn Sie weitere Informationen wünschen, klicken Sie im Druckertreiber auf die Schaltfläche „Hilfe“ (?).
3. Klicken Sie auf die Registerkarten im Druckertreiber, um die verfügbaren Optionen zu konfigurieren. Stellen Sie beispielsweise die Papierausrichtung auf der Registerkarte **Fertigstellung** ein, und stellen Sie die Papierquelle, die Papiersorte, das Papierformat und die Qualitätseinstellungen auf der Registerkarte **Papier/Qualität** ein.
 4. Klicken Sie auf die Schaltfläche **OK**, um zum Dialogfeld **Drucken** zurückzukehren. Wählen Sie die Anzahl der von diesem Bildschirm zu druckenden Exemplare aus.
 5. Klicken Sie auf **Drucken**, um den Druckjob zu drucken.

Automatischer beidseitiger Druck (Windows)

Wenn im Drucker ein automatischer Duplexer installiert ist, können Sie automatisch auf beiden Seiten des Papiers drucken. Verwenden Sie ein Papierformat und einen Papiertyp, die von der Duplexeinheit unterstützt werden.

1. Wählen Sie im Softwareprogramm die Option **Drucken** aus.
2. Wählen Sie den Drucker aus der Liste der Drucker aus, und klicken Sie anschließend auf die Schaltfläche **Eigenschaften** oder **Einstellungen**, um den Druckertreiber zu öffnen.

 **HINWEIS:**

- Der Name der Schaltfläche variiert je nach Softwareprogramm.
 - Wenn **Weitere Einstellungen** ausgewählt ist, lädt die Anwendung HP AiO Printer Remote für den Treiber HP PCL-6 V4 zusätzliche Treiberfunktionen herunter.
-

3. Klicken Sie auf die Registerkarte **Fertigstellung**.
4. Wählen Sie **Beidseitiger Druck** aus. Klicken Sie auf **OK**, um das Dialogfeld **Dokumenteigenschaften** zu schließen.
5. Klicken Sie im Dialogfeld **Drucken** auf **Drucken**, um den Druckjob zu drucken.

Manueller beidseitiger Druck (Windows)

Wählen Sie diese Vorgehensweise für Drucker, bei denen kein automatischer Duplexer installiert ist, oder zum Drucken auf Papier, das vom Duplexer nicht unterstützt wird.

1. Wählen Sie im Softwareprogramm die Option **Drucken** aus.
2. Wählen Sie den Drucker aus der Liste der Drucker aus, und klicken Sie anschließend auf die Schaltfläche **Eigenschaften** oder **Einstellungen**, um den Druckertreiber zu öffnen.

 **HINWEIS:**

- Der Name der Schaltfläche variiert je nach Softwareprogramm.
 - Wenn **Weitere Einstellungen** ausgewählt ist, lädt die Anwendung HP AiO Printer Remote für den Treiber HP PCL-6 V4 zusätzliche Treiberfunktionen herunter.
-

3. Klicken Sie auf die Registerkarte **Fertigstellung**.
4. Wählen Sie **Beidseitiger Druck (manuell)** aus, und klicken Sie dann auf **OK**, um das Dialogfeld **Dokumenteigenschaften** zu schließen.
5. Klicken Sie im Dialogfeld **Drucken** auf **Drucken**, um die erste Seite des Druckauftrags zu drucken.
6. Nehmen Sie den gedruckten Stapel aus dem Ausgabefach, und legen Sie ihn in Fach 1.
7. Wenn Sie dazu aufgefordert werden, wählen Sie die entsprechende Schaltfläche, um fortzufahren.

Drucken mehrerer Seiten pro Blatt (Windows)

Wenn Sie von einer Softwareanwendung aus über die Option **Drucken** drucken, können Sie eine Option zum Drucken mehrerer Seiten auf einem Blatt Papier auswählen. Dies ist z. B. dann hilfreich, wenn Sie ein sehr großes Dokument drucken und Papier sparen möchten.

1. Wählen Sie im Softwareprogramm die Option **Drucken** aus.
2. Wählen Sie den Drucker aus der Liste der Drucker aus, und klicken Sie anschließend auf die Schaltfläche **Eigenschaften** oder **Einstellungen**, um den Druckertreiber zu öffnen.

 **HINWEIS:**

- Der Name der Schaltfläche variiert je nach Softwareprogramm.
 - Wenn **Weitere Einstellungen** ausgewählt ist, lädt die Anwendung HP AiO Printer Remote für den Treiber HP PCL-6 V4 zusätzliche Treiberfunktionen herunter.
-

3. Klicken Sie auf die Registerkarte **Fertigstellung**.
4. Wählen Sie in der Dropdown-Liste **Seiten pro Blatt** die gewünschte Anzahl an Seiten pro Blatt aus.
5. Wählen Sie die richtigen Optionen für **Seitenränder drucken**, **Seitenreihenfolge** und **Ausrichtung** aus. Klicken Sie auf **OK**, um das Dialogfeld **Dokumenteigenschaften** zu schließen.
6. Klicken Sie im Dialogfeld **Drucken** auf **Drucken**, um den Druckjob zu drucken.

Auswählen der Papiersorte (Windows)

Beim Drucken aus einer Softwareanwendung mit der Option **Drucken** können Sie den Papiertyp festlegen, den Sie für einen Druckjob verwenden. Wenn beispielsweise der Standardpapiertyp „Letter“ ist, Sie aber einen anderen Papiertyp für einen Druckauftrag verwenden, wählen Sie den betreffenden Papiertyp aus.

1. Wählen Sie im Softwareprogramm die Option **Drucken** aus.
2. Wählen Sie den Drucker aus der Liste der Drucker aus, und klicken Sie oder tippen Sie anschließend auf die Schaltfläche **Eigenschaften** oder **Einstellungen**, um den Druckertreiber zu öffnen.

 **HINWEIS:**

- Der Name der Schaltfläche variiert je nach Softwareprogramm.
 - Wenn **Weitere Einstellungen** ausgewählt ist, lädt die Anwendung HP AiO Printer Remote für den Treiber HP PCL-6 V4 zusätzliche Treiberfunktionen herunter.
-

3. Klicken Sie auf die Registerkarte **Papier/Qualität**.
4. Wählen Sie die Option für die verwendete Papiersorte aus, und klicken Sie dann auf die Schaltfläche **OK**.
5. Klicken Sie auf **OK**, um das Dialogfeld **Dokumenteigenschaften** zu schließen.
6. Klicken Sie im Dialogfeld **Drucken** auf **Drucken**, um den Druckjob zu drucken.

Weitere Druckaufgaben

Suchen Sie nach Informationen im Internet für das Durchführen typischer Druckaufgaben.

Gehen Sie zu www.hp.com/support/ljM304 oder www.hp.com/support/ljM404.

Anleitungen zum Durchführen von Druckaufgaben wie den folgenden sind verfügbar:

- Erstellen und Verwenden von Druckverknüpfungen
- Wählen eines Papierformats oder Verwenden eines benutzerdefinierten Papierformats
- Auswählen der Seitenausrichtung
- Erstellen einer Broschüre
- Größenanpassung eines Dokuments an ein ausgewähltes Papierformat

- Drucken der ersten oder letzten Seite eines Dokuments auf anderem Papier
- Drucken von Wasserzeichen auf ein Dokument

Druckaufträge (macOS)

Drucken Sie über die HP Drucksoftware für macOS, z. B. Drucken auf beiden Seiten oder Drucken mehrerer Seiten auf ein Blatt.

- [Druckanleitung \(macOS\)](#)
- [Automatischer beidseitiger Druck \(macOS\)](#)
- [Manueller beidseitiger Druck \(macOS\)](#)
- [Drucken mehrerer Seiten pro Blatt \(macOS\)](#)
- [Auswählen des Papiertyps \(macOS\)](#)
- [Weitere Druckaufgaben](#)

Druckanleitung (macOS)

Verwenden Sie die Option zum **Drucken** aus einer Softwareanwendung, um den Drucker und grundlegende Optionen für einen Druckauftrag auszuwählen.

Die folgende Vorgehensweise beschreibt den grundlegenden Druckvorgang für macOS.

1. Klicken Sie auf das Menü **Datei** und dann auf **Drucken**.
2. Wählen Sie den Drucker aus.
3. Klicken Sie auf **Details anzeigen** oder **Kopien und Seiten**, und wählen Sie weitere Menüs aus, um die Druckeinstellungen zu konfigurieren.



HINWEIS: Der Name des Elements variiert für verschiedene Softwareprogramme.

4. Klicken Sie auf die Schaltfläche **Drucken**.

Automatischer beidseitiger Druck (macOS)

Wenn im Drucker ein automatischer Duplexer installiert ist, können Sie automatisch auf beiden Seiten des Papiers drucken. Verwenden Sie ein Papierformat und einen Papiertyp, die von der Duplexeinheit unterstützt werden.

Diese Funktion ist verfügbar, wenn Sie den HP Druckertreiber installieren. Wenn Sie AirPrint verwenden, steht sie möglicherweise nicht zur Verfügung.

1. Klicken Sie auf das Menü **Datei** und dann auf **Drucken**.
2. Wählen Sie den Drucker aus.
3. Klicken Sie auf **Details anzeigen** oder **Kopien und Seiten**, und klicken Sie anschließend auf das Menü **Layout**.



HINWEIS: Der Name des Elements variiert für verschiedene Softwareprogramme.

4. Wählen Sie eine Bindungsoption aus der **zweiseitigen** Dropdown-Liste aus.
5. Klicken Sie auf die Schaltfläche **Drucken**.

Manueller beidseitiger Druck (macOS)

Wenn im Drucker kein automatischer Duplexer installiert ist oder Sie ein Papierformat oder einen Papiertyp verwenden, der vom Duplexer nicht unterstützt wird, können Sie mit Hilfe eines manuellen Vorgangs auf beiden Seiten des Papiers drucken. Zum Drucken der zweiten Seite müssen Sie die Blätter erneut einlegen.

Diese Funktion ist verfügbar, wenn Sie den HP Druckertreiber installieren. Wenn Sie AirPrint verwenden, steht sie möglicherweise nicht zur Verfügung.

1. Klicken Sie auf das Menü **Datei** und dann auf **Drucken**.
2. Wählen Sie den Drucker aus.
3. Klicken Sie auf **Details anzeigen** oder **Kopien und Seiten**, und klicken Sie anschließend auf das Menü **Manueller Duplexdruck**.



HINWEIS: Der Name des Elements variiert für verschiedene Softwareprogramme.

4. Klicken Sie auf das Kontrollkästchen **Manueller Duplexdruck**, und wählen Sie eine Bindungsoption aus.
5. Entfernen Sie das gesamte verbleibende unbedruckte Papier aus Fach 1 des Druckers.
6. Klicken Sie auf die Schaltfläche **Drucken**.
7. Nehmen Sie den bedruckten Stapel aus dem Ausgabefach, und legen Sie ihn mit der bedruckten Seite nach unten in das Zufuhrfach ein.
8. Wenn Sie dazu aufgefordert werden, tippen Sie auf dem Bedienfeld auf die entsprechende Schaltfläche, um fortzufahren.

Drucken mehrerer Seiten pro Blatt (macOS)

Wenn Sie von einer Softwareanwendung aus über die Option **Drucken** drucken, können Sie eine Option zum Drucken mehrerer Seiten auf einem Blatt Papier auswählen. Dies ist z. B. dann hilfreich, wenn Sie ein sehr großes Dokument drucken und Papier sparen möchten.

1. Klicken Sie auf das Menü **Datei** und dann auf **Drucken**.
2. Wählen Sie den Drucker aus.
3. Klicken Sie auf **Details anzeigen** oder **Kopien und Seiten**, und klicken Sie anschließend auf das Menü **Layout**.



HINWEIS: Der Name des Elements variiert für verschiedene Softwareprogramme.

4. Wählen Sie in der Dropdown-Liste **Seiten pro Blatt** die Anzahl der Seiten aus, die jeweils auf ein Blatt gedruckt werden sollen.
5. Wählen Sie im Bereich **Seitenfolge** die Reihenfolge und die Position der Seiten auf dem Blatt aus.
6. Wählen Sie aus dem Menü **Ränder** die Art des Rahmens aus, der auf dem Blatt um jede Seite gedruckt werden soll.
7. Klicken Sie auf die Schaltfläche **Drucken**.

Auswählen des Papiertyps (macOS)

Beim Drucken aus einer Softwareanwendung mit der Option **Drucken** können Sie den Papiertyp festlegen, den Sie für einen Druckjob verwenden. Wenn beispielsweise der Standardpapiertyp „Letter“ ist, Sie aber einen anderen Papiertyp für einen Druckauftrag verwenden, wählen Sie den betreffenden Papiertyp aus.

1. Klicken Sie auf das Menü **Datei** und dann auf **Drucken**.
2. Wählen Sie den Drucker aus.
3. Klicken Sie auf **Details anzeigen** oder **Kopien und Seiten**, und klicken Sie anschließend auf das Menü **Medien und Qualität** oder das Menü **Papier/Qualität**.



HINWEIS: Der Name des Elements variiert für verschiedene Softwareprogramme.

4. Wählen Sie aus den Optionen **Medien und Qualität** oder **Papier/Qualität** aus.



HINWEIS: Diese Liste enthält die zur Verfügung stehenden Hauptoptionen. Einige Optionen sind nicht auf allen Druckern verfügbar.

- **Medientyp:** Wählen Sie die Option für die Papiersorte für den Druckjob.
 - **Druckqualität:** Wählen Sie die Auflösung für den Druckjob.
 - **EconoMode:** Wählen Sie diese Option, um Toner beim Drucken von Dokumentenentwürfen zu sparen.
5. Klicken Sie auf die Schaltfläche **Drucken**.

Weitere Druckaufgaben

Suchen Sie nach Informationen im Internet für das Durchführen typischer Druckaufgaben.

Gehen Sie zu www.hp.com/support/ljM304 oder www.hp.com/support/ljM404.

Anleitungen zum Durchführen von Druckaufgaben wie den folgenden sind verfügbar:

- Erstellen und Verwenden von Druckverknüpfungen
- Wählen eines Papierformats oder Verwenden eines benutzerdefinierten Papierformats
- Auswählen der Seitenausrichtung
- Erstellen einer Broschüre
- Größenanpassung eines Dokuments an ein ausgewähltes Papierformat
- Drucken der ersten oder letzten Seite eines Dokuments auf anderem Papier
- Drucken von Wasserzeichen auf ein Dokument

Speichern von Druckaufträgen im Drucker, um später oder vertraulich zu drucken

Speichern Sie Druckaufträge im Speicher des Druckers, um sie zu einem späteren Zeitpunkt zu drucken.

- [Einführung](#)
- [Bevor Sie beginnen](#)
- [Einrichten der Jobspeicherung](#)
- [Deaktivieren oder Aktivieren der Funktion „Jobspeicherung“](#)
- [Erstellen eines gespeicherten Jobs \(Windows\)](#)
- [Erstellen eines gespeicherten Jobs \(macOS\)](#)
- [Drucken von gespeicherten Jobs](#)
- [Löschen gespeicherter Jobs](#)
- [Zur Auftragsabrechnung an den Drucker gesendete Informationen](#)

Einführung

Nachfolgend werden die Vorgänge zum Erstellen und Drucken von Dokumenten beschrieben, die auf einem USB-Flash-Laufwerk gespeichert sind. Diese Jobs können zu einem späteren Zeitpunkt oder privat gedruckt werden.



HINWEIS: Das Speichern von Jobs wird auf den M404d oder M405d-Modellen nicht unterstützt.

Bevor Sie beginnen

Überprüfen Sie die Anforderungen für die Verwendung der Jobspeicherungsfunktion.

Für die Jobspeicherungsfunktionen gelten die folgenden Anforderungen:

- Ein dediziertes USB 2.0-Speichergerät mit mindestens 16 GB freiem Speicherplatz muss im USB-Host auf der Rückseite eingesteckt sein. Dieses USB-Speichergerät enthält die an den Drucker gesendeten Jobs des Jobspeichers. Durch Entfernen dieses USB-Speichergeräts aus dem Drucker wird die Jobspeicherfunktion deaktiviert.
- Wenn Sie ein HP Universal Print Driver (UPD) verwenden, müssen Sie die UPD-Version 5.9.0 oder obige Version verwenden.

Einrichten der Jobspeicherung

Richten Sie die „Jobspeicherung“ im Druckertreiber ein, stecken Sie das Speichermedium (USB-Flash-Laufwerk) in den Drucker ein, und überprüfen Sie, ob die Funktion betriebsbereit ist.

Bevor Sie beginnen, installieren Sie die Druckersoftware, sofern sie nicht bereits installiert ist. Gehen Sie zu www.hp.com/support, klicken Sie auf **Software und Treiber**, und folgen Sie anschließend den Anleitungen auf dem Bildschirm, um die aktuellste HP Software herunterzuladen.

Nach Installation des Druckertreibers ist die Option zunächst auf **Automatisch** gesetzt. Folgendermaßen greifen Sie auf die Option zu:

- Windows: **Geräte und Drucker ▶ Druckereigenschaften ▶ Geräteeinstellungen**
- macOS: **Drucker & Scanner ▶ Optionen & Verbrauchsmaterial**

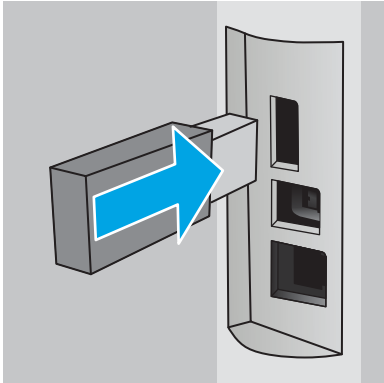
Abschließen des „Jobspeicherung“-Setups

1. Suchen Sie den USB-Anschluss auf der Rückseite.

Bei einigen Modellen ist der USB-Anschluss auf der Rückseite abgedeckt. Entfernen Sie vor dem Fortfahren die Abdeckung des USB-Anschlusses auf der Rückseite.

2. Stecken Sie das USB-Flash-Laufwerk in den USB-Anschluss auf der Rückseite ein.

Abbildung 4-1 USB-Flash-Laufwerk einstecken



Eine Meldung auf dem Bedienfeld warnt davor, dass das USB-Laufwerk formatiert wird. Wählen Sie **OK**, um den Vorgang abzuschließen.

3. Öffnen Sie den Druckertreiber, und stellen Sie fest, ob die Registerkarte **Jobspeicherung** zu sehen ist. Wenn sie zu sehen ist, zeigt das die Betriebsbereitschaft der Funktion.

Wählen Sie aus einem Softwareprogramm heraus die Option **Drucken** aus, wählen Sie Ihren Drucker aus der Liste der Drucker aus, und gehen Sie folgendermaßen vor:

- **Windows:** Wählen Sie **Eigenschaften** oder **Voreinstellungen** aus. Klicken Sie auf die Registerkarte **Jobspeicherung**.

Wird die Registerkarte **Jobspeicherung** nicht angezeigt, aktivieren Sie sie auf folgende Weise:

Öffnen Sie über das Startmenü die Option **Einstellungen**, klicken Sie auf **Geräte** und anschließend auf **Geräte und Drucker**. Klicken Sie mit der rechten Maustaste auf den Drucker, und wählen Sie **Druckereigenschaften** aus. Klicken Sie auf die Registerkarte **Geräteeinstellungen** und anschließend auf **Jobspeicherung**. Wählen Sie **Automatisch** aus. Klicken Sie auf **Übernehmen** und **OK**.

- **macOS:** Der Druckertreiber zeigt das Menü **Kopien & Seiten** an. Öffnen Sie die Dropdownliste, und klicken Sie anschließend auf das Menü **Jobspeicherung**.

Sollte das Menü **Jobspeicherung** nicht angezeigt werden, schließen Sie das Fenster „Drucken“, und öffnen Sie es erneut, damit das Menü angezeigt wird.

Deaktivieren oder Aktivieren der Funktion „Jobspeicherung“

Deaktivieren Sie die Funktion „Jobspeicherung“, damit sie nicht mehr zur Verfügung steht, auch wenn ein USB-Laufwerk in den Drucker eingesteckt wird. Aktivieren Sie die Funktion, damit sie wieder zur Verfügung steht.

1. Öffnen Sie die **Druckereigenschaften**:

- **Windows:** Öffnen Sie über das Startmenü die Option **Einstellungen**, klicken Sie auf **Geräte** und anschließend auf **Geräte und Drucker**. Klicken Sie mit der rechten Maustaste auf den Drucker, und wählen Sie **Druckereigenschaften** aus.
 - **macOS:** Öffnen Sie im Apple-Menü die **Systemeinstellungen**, und klicken Sie anschließend auf **Drucker & Scanner**. Wählen Sie den Drucker aus, und klicken Sie anschließend auf **Optionen und Verbrauchsmaterialien**.
2. Deaktivieren Sie folgendermaßen die Option „Jobspeicherung“:
- **Windows:** Klicken Sie auf die Registerkarte **Geräteeinstellungen** und anschließend auf **Jobspeicherung**. Wählen Sie **Deaktivieren** aus.
 - **macOS:** Deaktivieren Sie auf der Registerkarte **Optionen** das Kontrollkästchen **Jobspeicherung**.

Wenn Sie die Funktion erneut aktivieren möchten, stellen Sie die Option „Jobspeicherung“ wieder auf **Automatisch** (Windows) ein, oder aktivieren Sie das Kontrollkästchen **Jobspeicherung** (macOS).

Erstellen eines gespeicherten Jobs (Windows)


Speichern Sie Jobs auf dem USB-Flash-Laufwerk für privates oder späteres Drucken.

1. Wählen Sie im Softwareprogramm die Option **Drucken** aus.
2. Wählen Sie den Drucker in der Liste der Drucker aus, und wählen Sie anschließend **Eigenschaften** oder **Voreinstellungen** aus.

HINWEIS:

- Der Name der Schaltfläche variiert je nach Softwareprogramm.
 - Wenn **Weitere Einstellungen** ausgewählt ist, lädt die Anwendung HP AiO Printer Remote für den Treiber HP PCL-6 V4 zusätzliche Treiberfunktionen herunter.
-

3. Klicken Sie auf die Registerkarte **Jobspeicherung**.

 **HINWEIS:** Wenn die Registerkarte **Jobspeicherung** nicht angezeigt wird, befolgen Sie die Anweisungen im Abschnitt „Jobspeicherung deaktivieren oder aktivieren“, um die Registerkarte zu aktivieren.

4. Wählen Sie eine Option für den **Jobspeicherungsmodus** aus.
 - **Prüfen und Aufbewahren:** Drucken und prüfen Sie eine Kopie eines Jobs, um anschließend weitere Kopien zu drucken. Die erste Kopie wird sofort gedruckt. Das Drucken der nachfolgenden Kopien muss über das Bedienfeld des Geräts gestartet werden. Wenn beispielsweise 10 Kopien gesendet werden, wird sofort eine Kopie gedruckt, und die anderen neun Kopien werden gedruckt, wenn der Job abgerufen wird. Der Job wird gelöscht, nachdem alle Kopien gedruckt wurden.
 - **Persönlicher Job:** Der Job wird erst gedruckt, wenn Sie ihn am Bedienfeld des Druckers abrufen. Für diesen Jobspeicherungsmodus können Sie eine der **Job privat/sicher machen**-Optionen auswählen. Wenn Sie dem Job eine persönliche Identifikationsnummer (PIN) zuweisen, müssen Sie am Bedienfeld die erforderliche PIN bereitstellen. Wenn Sie den Job verschlüsseln, müssen Sie am Bedienfeld das erforderliche Kennwort bereitstellen. Der Druckauftrag wird nach dem Drucken aus dem Speicher gelöscht.

- **Schnellkopie:** Mithilfe dieser Option können Sie die gewünschte Anzahl Kopien eines Jobs drucken und eine Kopie des Jobs im Drucker Speicher speichern, um ihn zu einem späteren Zeitpunkt erneut zu drucken. Der Job wird manuell oder durch den Jobaufbewahrungszeitplan gelöscht.
 - **Gespeicherter Job:** Diese Option ermöglicht es Ihnen, einen Job auf dem Drucker zu speichern und anderen Benutzern den Druck des Jobs jederzeit zu erlauben. Für diesen Jobspeicherungsmodus können Sie eine der **Job privat/sicher machen**-Optionen auswählen. Wenn Sie dem Job eine persönliche Identifikationsnummer (PIN) zuweisen, muss die Person, die den Job drucken möchte, am Bedienfeld die erforderliche PIN bereitstellen. Wenn Sie den Job verschlüsseln, muss die Person, die den Job drucken möchte, am Bedienfeld das erforderliche Kennwort bereitstellen. Der Job wird manuell oder durch den Jobaufbewahrungszeitplan gelöscht.
5. Um einen benutzerdefinierten Benutzer- oder Jobnamen zu verwenden, klicken Sie auf die Schaltfläche **Benutzerdefiniert**. Geben Sie dann den Benutzer- oder Jobnamen ein.
- Entscheiden Sie sich für eine Option, falls dieser Name bereits für einen anderen gespeicherten Job vergeben ist:
- **Jobnamen + (1-99) verwenden:** Hängen Sie eine eindeutige Zahl an das Ende des Jobnamens an.
 - **Vorhandene Datei ersetzen:** Überschreiben Sie den bereits vorhandenen gespeicherten Job mit dem neuen.
6. Klicken Sie auf die Schaltfläche **OK**, um das Dialogfeld **Dokumenteigenschaften** zu schließen. Klicken Sie im Dialogfeld **Drucken** auf die Schaltfläche **Drucken**, um den Job zu drucken.

Erstellen eines gespeicherten Jobs (macOS)

Speichern Sie Jobs auf dem USB-Flash-Laufwerk für privates oder späteres Drucken.

1. Klicken Sie auf das Menü **Datei** und dann auf **Drucken**.
2. Wählen Sie den Drucker im Menü **Drucker** aus.
3. Klicken Sie auf **Details anzeigen** oder **Kopien und Seiten**, und klicken Sie anschließend auf das Menü **Manueller Duplexdruck**.



HINWEIS: Wenn das Menü **Jobspeicherung** nicht angezeigt wird, befolgen Sie die Anweisungen im Abschnitt „Jobspeicherung deaktivieren oder aktivieren“, um das Menü zu aktivieren.

4. Wählen Sie in der Dropdown-Liste **Modus** den Typ des gespeicherten Jobs aus.
 - **Prüfen und Aufbewahren:** Drucken und prüfen Sie eine Kopie eines Jobs, um anschließend weitere Kopien zu drucken. Die erste Kopie wird sofort gedruckt. Das Drucken der nachfolgenden Kopien muss über das Bedienfeld des Geräts gestartet werden. Wenn beispielsweise 10 Kopien gesendet werden, wird sofort eine Kopie gedruckt, und die anderen neun Kopien werden gedruckt, wenn der Job abgerufen wird. Der Job wird gelöscht, nachdem alle Kopien gedruckt wurden.
 - **Persönlicher Job:** Der Job wird erst gedruckt, wenn er über das Bedienfeld des Druckers abgerufen wird. Wenn der Job eine persönliche Identifikationsnummer (PIN) besitzt, müssen Sie am Bedienfeld die erforderliche PIN bereitstellen. Der Druckauftrag wird nach dem Drucken aus dem Speicher gelöscht.

- **Schnellkopie:** Mit Hilfe dieser Option können Sie die gewünschte Anzahl Kopien eines Jobs drucken und eine Kopie des Jobs im Gerätespeicher speichern, um ihn zu einem späteren Zeitpunkt erneut zu drucken. Der Job wird manuell oder durch den Jobaufbewahrungszeitplan gelöscht.
 - **Gespeicherter Job:** Diese Option ermöglicht es Ihnen, einen Job auf dem Drucker zu speichern und anderen Benutzern den Druck des Jobs jederzeit zu erlauben. Wenn der Job eine persönliche Identifikationsnummer (PIN) besitzt, muss die Person, die den Job drucken möchte, am Bedienfeld die erforderliche PIN bereitstellen. Der Job wird manuell oder durch den Jobaufbewahrungszeitplan gelöscht.
5. Um einen benutzerdefinierten Benutzer- oder Jobnamen zu verwenden, klicken Sie auf die Schaltfläche **Benutzerdefiniert**. Geben Sie dann den Benutzer- oder Jobnamen ein.



HINWEIS: macOS 10.14 Mojave und höher: Der Druckertreiber enthält nicht mehr auf die Schaltfläche **Benutzerdefiniert**. Verwenden Sie die Optionen unter der **Modus** Dropdown-Liste, um den gespeicherten Job einzurichten.

Entscheiden Sie sich für eine Option, falls dieser Name bereits für einen anderen gespeicherten Job vergeben ist.

- **Jobnamen + (1-99) verwenden:** Hängen Sie eine eindeutige Zahl an das Ende des Jobnamens an.
 - **Vorhandene Datei ersetzen:** Überschreiben Sie den bereits vorhandenen gespeicherten Job mit dem neuen.
6. Wenn Sie in Schritt 4 die Optionen **Gespeicherter Job** oder **Persönlicher Job** ausgewählt haben, können Sie den Job mit einer PIN schützen. Geben Sie eine vierstellige Zahl in das Feld **Zum Drucken PIN verwenden** ein. Wenn andere Personen versuchen, diesen Job zu drucken, werden sie vom Drucker aufgefordert, diese PIN-Nummer einzugeben.
7. Klicken Sie auf **Drucken**, um den Druckjob zu verarbeiten.

Drucken von gespeicherten Jobs

Drucken Sie einen Job, der auf einem USB-Flash-Laufwerk gespeichert ist.

1. Drücken Sie auf dem Bedienfeld des Druckers die Taste **OK**, um den Startbildschirm anzuzeigen.
2. Navigieren Sie mit den Pfeiltasten zur Option **Jobspeicherung**, und drücken Sie dann erneut **OK**.
3. Navigieren Sie in der Liste der Jobordner mit Hilfe der Pfeiltasten auf den Namen des Ordners, in dem der Job gespeichert ist, und drücken Sie dann **OK**.
4. Navigieren Sie mit Hilfe der Pfeiltasten auf den Namen des Jobs, den Sie drucken möchten, und drücken Sie dann **OK**.

Wenn der Job privat oder verschlüsselt ist, geben Sie die PIN oder das Kennwort ein.

5. Um die Anzahl der Kopien zu ändern, navigieren Sie mit den Pfeiltasten zur Option **Kopieren**, und drücken Sie dann **OK**. Wählen Sie auf dem Kopierbildschirm mit Hilfe der Pfeiltasten die Anzahl der Kopien aus, und drücken Sie dann **OK**, um die Einstellung zu speichern.
6. Drücken Sie erneut **OK**, um den Job zu drucken.

Löschen gespeicherter Jobs

Wird auf einem USB-Flash-Laufwerk ein neuer Job gespeichert, werden alle vorherigen Druckaufträge desselben Benutzers mit demselben Jobnamen überschrieben. Ist der Speicher auf dem USB-Flash-Laufwerk voll, erscheint auf dem Bedienfeld des Druckers die folgende Meldung: **Der Speicher des USB-Flash-Speichergeräts ist erschöpft. Löschen Sie unbenutzte Jobs, und versuchen Sie es erneut.** Vorhandene gespeicherte Jobs müssen gelöscht werden, bevor weitere Jobs gespeichert werden können.

- [Löschen eines Jobs, der auf dem Drucker gespeichert ist](#)

Löschen eines Jobs, der auf dem Drucker gespeichert ist

Löschen Sie einen Job, der auf einem USB-Flash-Laufwerk gespeichert ist.

1. Drücken Sie auf dem Bedienfeld des Druckers die Taste **OK**, um den Startbildschirm anzuzeigen.
2. Navigieren Sie mit den Pfeiltasten zur Option **Jobspeicherung**, und drücken Sie dann erneut **OK**.
3. Navigieren Sie in der Liste der Jobordner zum Namen des Ordners, in dem der Job gespeichert ist, und wählen Sie ihn aus. Drücken Sie dann **OK**.
4. Navigieren Sie zum Namen des Jobs, den Sie löschen möchten, und wählen Sie ihn aus. Drücken Sie dann **OK**.

Wenn der Job privat oder verschlüsselt ist, geben Sie die PIN oder das Kennwort ein.

5. Navigieren Sie mit Hilfe der Pfeiltasten zur Option **Löschen**, und drücken Sie dann **OK**. Drücken Sie erneut **OK**, um den Job zu löschen.

Zur Auftragsabrechnung an den Drucker gesendete Informationen

Druckaufträge, die von Treibern auf dem Client (z. B. PC) gesendet werden, senden möglicherweise personenbezogene Daten an die Druck- und Imaging-Geräte von HP. Diese Informationen können den Namen des Benutzers und des Clients enthalten, von dem der Auftrag stammt, der für die Auftragsabrechnung verwendet werden kann (wie dies vom Administrator des Druckgeräts festgelegt ist), ist jedoch nicht darauf beschränkt. Die gleichen Informationen können auch zusammen mit dem Auftrag auf dem Massenspeichergerät (z. B. Festplatte) des Druckgeräts gespeichert werden, wenn die Jobspeicherungsfunktion verwendet wird.

Mobiles Drucken

HP hat mehrere Mobil- und ePrint-Lösungen im Angebot, um einfaches Drucken an einen HP Drucker von einem Laptop, Tablet, Smartphone oder einem anderen Mobilgerät zu ermöglichen.

- [Einführung](#)
- [Wi-Fi Direct Printing \(nur Wireless-Modelle\)](#)
- [HP ePrint per E-Mail](#)
- [AirPrint](#)
- [Integrierte Android-Druckfunktion](#)

Einführung

Lesen Sie sich die folgenden Informationen zu mobilem Drucken durch.

Die vollständige Liste mit Handy- und ePrint-Lösungen sowie weitere Informationen darüber, welche Lösung am besten geeignet ist, finden Sie unter www.hp.com/go/LaserJetMobilePrinting.

Wi-Fi Direct Printing (nur Wireless-Modelle)

Über Wi-Fi Direct können Sie über ein drahtloses Mobilgerät drucken und benötigen dafür keine Netz- oder Internetverbindung.

- [So schalten Sie Wi-Fi Direct ein](#)
- [Ändern des Wi-Fi Direct-Namens des Druckers](#)



HINWEIS: Nicht alle mobilen Betriebssysteme werden derzeit von Wi-Fi Direct unterstützt.

Mit **Wi-Fi Direct** können Sie von den folgenden Geräten aus drucken:

- Android-Mobilgeräte, die mit der integrierten Android-Drucklösung kompatibel sind
- iPhone, iPad oder iPod Touch mit Apple AirPrint oder der HP Smart-App
- Android-Mobilgeräte mit der HP Smart-App oder der integrierten Android-Drucklösung
- PC- und Mac-Geräte mit der HP ePrint-Software
- HP Roam

Weitere Informationen zu Wi-Fi Direct Printing finden Sie unter www.hp.com/go/wirelessprinting.

Wi-Fi Direct kann über das Bedienfeld des Druckers aktiviert oder deaktiviert werden.

So schalten Sie Wi-Fi Direct ein

Wenn von einem Mobilgerät aus drahtlos gedruckt werden soll, muss Wi-Fi Direct eingeschaltet sein.

Führen Sie diese Schritte aus, um Wi-Fi Direct über das Bedienfeld des Druckers zu aktivieren.

1. Drücken Sie auf dem Bedienfeld des Druckers die Taste **OK**, um den Startbildschirm anzuzeigen. Verwenden Sie die Pfeiltasten und die Taste **OK**, um zu den folgenden Menüs zu navigieren und diese zu öffnen:
 1. [Einrichtung](#)
 2. [Wi-Fi Direct](#)
 3. [Wi-Fi Direct-Status](#)
2. Wenn **Wi-Fi Direct** auf **Aus** gesetzt ist, drücken Sie den Pfeil nach rechts, um es zu aktivieren. Drücken Sie anschließend **OK**, um die Einstellung zu speichern.



HINWEIS: In Umgebungen, in denen mehr als ein Modell desselben Druckers installiert ist, kann es hilfreich sein, jedem Drucker zur einfacheren Druckeridentifikation für Wi-Fi Direct Printing einen eindeutigen Wi-Fi Direct-Namen zuzuweisen.

Drücken Sie zum Anzeigen des Wi-Fi Direct-Namens auf dem Bedienfeld des Druckers die Taste **OK**, um den Startbildschirm anzuzeigen, und navigieren Sie zu den folgenden Menüs und öffnen sie:

1. [Einrichtung](#)
 2. [Wi-Fi Direct](#)
 3. [Wi-Fi Direct-Name](#)
-

Ändern des Wi-Fi Direct-Namens des Druckers

Ändern Sie den Wi-Fi Direct-Namen des Druckers mit dem integrierten HP Webserver (EWS):

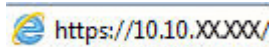
- [Schritt 1: Öffnen des integrierten HP Webservers](#)
- [Schritt 2: Ändern des Wi-Fi Direct-Namen](#)


Schritt 1: Öffnen des integrierten HP Webservers

Mit Hilfe des EWS können Sie Ihren Drucker vom Computer aus anstelle über das Bedienfelds des Drucker verwalten.

Ihr Drucker muss mit einem IP-basierten Netzwerk verbunden sein, bevor Sie auf den integrierten Webserver zugreifen können.

1. Drücken Sie auf dem Bedienfeld des Druckers die Taste **OK**, um den Startbildschirm anzuzeigen.
2. Verwenden Sie die Pfeiltasten und die Taste **OK**, um zu den folgenden Menüs zu navigieren und diese zu öffnen:
 1. [Einrichtung](#)
 2. [Netzwerkeinrichtung](#)
 3. [Allgemeine Einstellungen](#)
3. Wählen Sie im Menü „Allgemeine Einstellungen“ die Option [IP-Adresse anzeigen](#) und anschließend **Ja** aus, um die IP-Adresse oder den Hostnamen des Druckers anzuzeigen.
4. Öffnen Sie einen Webbrowser. Geben Sie die IP-Adresse oder den Hostnamen genau so in die Adresszeile ein, wie sie bzw. er auf dem Bedienfeld des Druckers angezeigt wird. Drücken Sie auf der Computertastatur die [Eingabetaste](#). Der EWS wird geöffnet.



 **HINWEIS:** Falls eine Meldung im Webbrowser angezeigt wird, dass der Zugriff auf die Website eventuell nicht sicher ist, wählen Sie die Option, die Website trotzdem aufzurufen. Der Computer wird durch den Zugriff auf diese Website nicht beschädigt.

Schritt 2: Ändern des Wi-Fi Direct-Namen

Gehen Sie folgendermaßen vor, um den Wi-Fi Direct-Namen zu ändern.

1. Klicken Sie auf der EWS-Startseite auf die Registerkarte **Netzwerk**.
2. Klicken Sie im linken Navigationsbereich auf **Wi-Fi Direct**.
3. Klicken Sie unter dem Feld **Status** auf **Einstellungen bearbeiten**.
4. Geben Sie in das Feld **Wi-Fi Direct-Name** einen neuen Namen ein, und klicken Sie anschließend auf **Übernehmen**.

HP ePrint per E-Mail


Verwenden Sie HP ePrint zum Drucken von Dokumenten, indem Sie sie als E-Mail-Anhang an die E-Mail-Adresse des Druckers von jedem E-Mail-fähigen Gerät aus senden.


Für das Verwenden von HP ePrint muss der Drucker folgende Anforderungen erfüllen:

- Der Drucker muss mit einem kabelgebundenen oder Wireless-Netzwerk verbunden sein und über einen Internetzugang verfügen.
- HP Web Services müssen im Drucker aktiviert sein, und der Drucker muss bei HP Connected registriert sein.

Gehen Sie folgendermaßen vor, um HP Web Services zu aktivieren und sich bei HP Connected zu registrieren:

1. Drücken Sie auf dem Bedienfeld des Druckers die Taste **OK**, um den Startbildschirm anzuzeigen.
2. Verwenden Sie die Pfeiltasten und die Taste **OK**, um zu den folgenden Menüs zu navigieren und diese zu öffnen:
 1. [Einrichtung](#)
 2. [Netzwerkeinrichtung](#)
 3. [Allgemeine Einstellungen](#)
3. Wählen Sie im Menü „Allgemeine Einstellungen“ die Option [IP-Adresse anzeigen](#) und anschließend **Ja** aus, um die IP-Adresse oder den Hostnamen des Druckers anzuzeigen.
4. Öffnen Sie einen Webbrowser. Geben Sie die IP-Adresse oder den Hostnamen genau so in die Adresszeile ein, wie sie bzw. er auf dem Bedienfeld des Druckers angezeigt wird. Drücken Sie auf der Computertastatur die [Eingabetaste](#). Der EWS wird geöffnet.

 <https://10.10.XX.XXX/>

 **HINWEIS:** Falls eine Meldung im Webbrowser angezeigt wird, dass der Zugriff auf die Website eventuell nicht sicher ist, wählen Sie die Option, die Website trotzdem aufzurufen. Der Computer wird durch den Zugriff auf diese Website nicht beschädigt.

5. Klicken Sie auf der EWS-Homepage auf die Registerkarte **Web Services**.
6. Klicken Sie im Abschnitt **Web Services-Einstellungen** auf **Setup**, klicken Sie auf **Weiter**, und befolgen Sie dann die Anweisungen auf dem Bildschirm, um die Nutzungsbedingungen zu akzeptieren.

Der Drucker aktiviert Web Services und druckt anschließend eine Informationsseite aus. Die Informationsseite enthält den Druckercode, der zum Registrieren des Druckers bei HP Connected erforderlich ist.

7. Gehen Sie zum Erstellen eines HP ePrint-Kontos zu www.hpconnected.com, und schließen Sie den Einrichtungsprozess ab.

AirPrint

In Kombination mit Apple AirPrint können Sie von Ihrem iOS-Gerät oder Mac-Computer aus direkt auf dem Drucker drucken, ohne dass ein Druckertreiber installiert sein muss.

Apple AirPrint wird für iOS und von Mac-Computern unter macOS (10.7 Lion und höher) unterstützt.

Mit AirPrint können Sie aus den folgenden mobilen Anwendungen heraus direkt von einem iPad, iPhone (3GS oder höher) oder iPod touch (dritte Generation oder später) drucken:

- Mail
- Fotos
- Safari

- iBooks
- Ausgewählte Anwendungen von Drittanbietern

Um AirPrint zu verwenden, muss der Drucker mit demselben Netzwerk (Subnetz) wie das Apple-Gerät verbunden sein. Weitere Informationen zur Verwendung von AirPrint und den damit kompatiblen HP Druckern finden Sie unter www.hp.com/go/LaserJetMobilePrinting.



HINWEIS: Überprüfen Sie die Versionsnummer, bevor Sie AirPrint über eine USB-Verbindung verwenden. AirPrint-Version 1.3 und frühere Versionen unterstützen keine USB-Verbindungen.

Integrierte Android-Druckfunktion

Die integrierte HP Drucklösung für Android und Kindle ermöglicht Mobilgeräten, HP Drucker automatisch zu finden und über sie zu drucken, wenn diese mit einem Netzwerk verbunden sind oder sich innerhalb der Reichweite für das Drucken über Wi-Fi Direct befinden.

Der Drucker muss mit demselben Netzwerk (Subnetz) wie das Android-Gerät verbunden sein.

Die Drucklösung ist in unterstützte Betriebssysteme integriert, es ist also nicht nötig, Treiber zu installieren oder Software herunterzuladen.

Weitere Informationen zur Verwendung der in Android enthaltenen Drucklösung und zu unterstützten Android-Geräten erhalten Sie unter www.hp.com/go/LaserJetMobilePrinting.

5 Verwalten des Druckers

Nutzen Sie Verwaltungstools, Sicherheits- und Energiespar-Einstellungen sowie Firmware-Aktualisierungen für den Drucker.

- [Ändern Sie die Druckerverbindungsart \(Windows\)](#)
- [Erweiterte Konfiguration mit dem integrierten HP Webserver und Printer Home Page \(EWS\)](#)
- [Konfigurieren der IP-Netzwerkeinstellungen](#)
- [Sicherheitsfunktionen des Druckers](#)
- [Energiespareinstellungen](#)
- [HP Web Jetadmin](#)
- [Aktualisieren der Firmware](#)

Weitere Informationen:

Die HP Kompletthilfe für den Drucker beinhaltet die folgenden Informationen:

- Installieren und Konfigurieren
- Lernen und Verwenden
- Lösen von Problemen
- Herunterladen von Software- und Firmware-Aktualisierungen
- Beitritt zu Support-Foren
- Suchen nach Garantie- und Zulassungsinformationen

Ändern Sie die Druckerverbindungsart (Windows)

Wenn Sie den Drucker bereits verwenden und die Verbindungsart ändern möchten, verwenden Sie **Geräteinstallation und Software**, um die Verbindung zu ändern. Schließen Sie z. B. den neuen Drucker über eine USB- oder Netzwerkverbindung an den Computer an, oder ändern Sie die Verbindungsart, und verwenden Sie statt des USB-Anschlusses eine drahtlose Verbindung.

Gehen Sie zum Öffnen von **Geräteinstallation und Software** wie folgt vor:

1. Öffnen Sie den HP Druckerassistenten.

- **Windows 10:** Klicken Sie im Menü **Start** auf **Alle Apps** und anschließend auf **HP**, um den Namen des Druckers zu wählen.
 - **Windows 8.1:** Klicken Sie links unten in der **Startanzeige** auf den Abwärtspfeil und wählen Sie dann den Druckernamen aus.
 - **Windows 8:** Klicken Sie mit der rechten Maustaste auf einen leeren Bereich im **Start** bildschirm, klicken Sie dann in der Anwendungsleiste auf **Alle Apps** und wählen Sie danach den Druckernamen aus.
 - **Windows 7, Windows Vista und Windows XP:** Klicken Sie auf dem Computerdesktop auf **Start**, wählen Sie **Alle Programme** aus, klicken Sie auf **HP**, klicken Sie auf den Druckerordner und wählen Sie dann den Druckernamen aus.
2. Wählen Sie im HP Druckerassistenten in der Navigationsleiste **Tools** aus, und wählen Sie dann **Geräteinstallation und Software** aus.


Erweiterte Konfiguration mit dem integrierten HP Webserver und Printer Home Page (EWS)

Mit dem integrierten HP Webserver können Sie vom Computer aus die Druckfunktionen verwalten. Sie brauchen die Einstellungen nicht direkt über das Bedienfeld des Druckers vorzunehmen.

- [Methode 1: Öffnen des integrierten HP Webserver \(EWS\) über die Software](#)
- [Methode 2: Öffnen des integrierten HP Webserver \(Embedded Web Server, EWS\) über einen Webbrowser](#)
- Anzeigen von Statusinformationen für den Drucker
- Ermitteln des verbleibenden Verbrauchsmaterials und ggf. Bestellen von Ersatz
- Anzeigen und Ändern der Fachkonfigurationen (Papiersorten und -formate)
- Anzeigen und Drucken von internen Seiten
- Anzeigen und Ändern der Netzwerkkonfiguration

Der integrierte Webserver arbeitet, wenn der Drucker an ein IP-basiertes Netzwerk angeschlossen ist. IPX-basierte Druckerverbindungen werden vom integrierten HP Webserver nicht unterstützt. Sie benötigen keinen Internetzugang zum Öffnen und Verwenden des integrierten HP Webserver.

Wenn der Drucker mit dem Netzwerk verbunden ist, ist der integrierte HP Webserver automatisch verfügbar.

 **HINWEIS:** Die Software Printer Home Page (EWS) wird verwendet, um eine Verbindung mit dem integrierten HP Webserver herzustellen, wenn der Drucker über USB an einen Computer angeschlossen ist. Die Software steht nur zur Verfügung, wenn der Drucker auf einem Computer über eine vollständige Installation installiert wurde. Je nachdem, wie der Drucker angeschlossen ist, stehen einige Funktionen möglicherweise nicht zur Verfügung.

 **HINWEIS:** Außerhalb der Netzwerk-Firewall kann nicht auf den integrierten HP Webserver zugegriffen werden.

Methode 1: Öffnen des integrierten HP Webserver (EWS) über die Software

Verwenden Sie diese Methode, um den integrierten Webserver über die Software HP Printer Assistant zu öffnen.

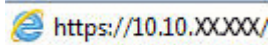
1. Öffnen Sie den HP Druckerassistenten.
 - **Windows 10:** Klicken Sie im Menü **Start** auf **Alle Apps** und anschließend auf **HP**, um den Namen des Druckers zu wählen.
 - **Windows 8.1:** Klicken Sie links unten in der **Startanzeige** auf den Abwärtspfeil und wählen Sie dann den Druckernamen aus.
 - **Windows 8:** Klicken Sie mit der rechten Maustaste auf einen leeren Bereich im **Startbildschirm**, klicken Sie dann in der Anwendungsleiste auf **Alle Apps** und wählen Sie danach den Druckernamen aus.
 - **Windows 7, Windows Vista und Windows XP:** Klicken Sie auf dem Computerdesktop auf **Start**, wählen Sie **Alle Programme** aus, klicken Sie auf **HP**, klicken Sie auf den Druckerordner und wählen Sie dann den Druckernamen aus.
2. Wählen Sie in HP Printer Assistant die Option **Drucken** und anschließend **Printer Home Page (EWS)** aus.

Methode 2: Öffnen des integrierten HP Webservers (Embedded Web Server, EWS) über einen Webbrowser

Mit Hilfe des EWS können Sie Ihren Drucker vom Computer aus anstelle über das Bedienfelds des Drucker verwalten.

Ihr Drucker muss mit einem IP-basierten Netzwerk verbunden sein, bevor Sie auf den integrierten Webserver zugreifen können.

1. Drücken Sie auf dem Bedienfeld des Druckers die Taste **OK**, um den Startbildschirm anzuzeigen.
2. Verwenden Sie die Pfeiltasten und die Taste **OK**, um zu den folgenden Menüs zu navigieren und diese zu öffnen:
 1. [Einrichtung](#)
 2. [Netzwerkeinrichtung](#)
 3. [Allgemeine Einstellungen](#)
3. Wählen Sie im Menü „Allgemeine Einstellungen“ die Option [IP-Adresse anzeigen](#) und anschließend **Ja** aus, um die IP-Adresse oder den Hostnamen des Druckers anzuzeigen.
4. Öffnen Sie einen Webbrowser. Geben Sie die IP-Adresse oder den Hostnamen genau so in die Adresszeile ein, wie sie bzw. er auf dem Bedienfeld des Druckers angezeigt wird. Drücken Sie auf der Computertastatur die **Eingabe**taste. Der EWS wird geöffnet.



<https://10.10.XXXX/>


 **HINWEIS:** Falls eine Meldung im Webbrowser angezeigt wird, dass der Zugriff auf die Website eventuell nicht sicher ist, wählen Sie die Option, die Website trotzdem aufzurufen. Der Computer wird durch den Zugriff auf diese Website nicht beschädigt.

Table 5-1 Integrierter HP Webserver, Registerkarten

Registerkarte oder Bereich	Beschreibung
Registerkarte Home Stellt Drucker-, Status- und Konfigurationsinformationen bereit.	<ul style="list-style-type: none"> • Bereitschaftsmodus: Konfigurieren Sie die Einstellungen für den Energiesparmodus. • Web-Dienste: Richten Sie Web-Dienste wie HP ePrint und Druckeranwendungen ein, und verwalten Sie deren Einstellungen. • Druckeraktualisierung: Prüfen Sie, ob neue Druckeraktualisierungen bereitstehen. • Geschätzte Tintenstände: Zeigen Sie den Status der Patronen und die geschätzten Tintenstände an. • Netzwerkübersicht: Zeigen Sie eine Übersicht der Netzwerkeinstellungen an. • Hilfsmittel zur Druckqualität: Verwenden Sie Wartungstools zur Verbesserung der Druckqualität Ihrer Ausdrücke. • Einrichtungsassistent für kabellose Netzwerke: Verbinden Sie den Drucker mit einem Wireless-Netzwerk. • Wi-Fi Direct: Zeigen Sie die Wi-Fi Direct-Einstellungen an, und bearbeiten Sie sie. • AirPrint: Zeigen Sie die AirPrint-Einstellungen an, und bearbeiten Sie sie. • Druckerinformationen: Zeigen Sie allgemeine Informationen über den Drucker an. • Administrator: Richten Sie erweiterte Sicherheit und Nutzungskontrollen für den Drucker ein, und verwalten Sie deren Einstellungen. • Abschaltmodus: Konfigurieren Sie die Einstellungen für den Abschaltmodus. • Nutzungsbericht: Zeigen Sie detaillierte Informationen zur Druckerverwendung an. • Firewall: Richten Sie die Firewall des Druckers ein, und verwalten Sie deren Einstellungen. • Druckerberichte: Zeigen Sie die für den Drucker verfügbaren Berichte an. • Sicherung: Sichern Sie die Einstellungen des Druckers in einer kennwortgeschützten, verschlüsselten Datei. • Personalisieren: Fügen Sie Funktionen hinzu, die auf der Registerkarte „Start“ angezeigt werden, oder entfernen Sie sie.
Registerkarte Kopieren/Drucken	<ul style="list-style-type: none"> • Ändern Sie die Standardeinstellungen für das Drucken über Ihren Computer, beispielsweise die Anzahl der Kopien und die Druckqualität.
Registerkarte Web Services	<ul style="list-style-type: none"> • Registerkarte „Web Services“

Tabelle 5-1 Integrierter HP Webserver, Registerkarten (Fortsetzung)

Registerkarte oder Bereich	Beschreibung
Registerkarte Netzwerk (Nur Drucker, die mit dem Netzwerk verbunden sind.) Hier können Sie Netzwerkeinstellungen über Ihren Computer ändern.	<ul style="list-style-type: none"> • Allgemein • Kabelgebunden (802.3) • Wireless (802.11) • Wi-Fi Direct • Bluetooth Smart • AirPrint • Google Cloud Print • Internet Printing Protocol • Sicherheit • Advanced Settings (Erweiterte Einstellungen)
Registerkarte Extras	<ul style="list-style-type: none"> • Produktinformationen • Berichte • Dienstprogramme • Sichern und Wiederherstellen • Drucker neu starten • Druckeraktualisierungen
Registerkarte Einstellungen	<ul style="list-style-type: none"> • Energiesparverwaltung • Einstellungen • Verbrauchsmaterial • Sicherheit • E-Mail-Warnmeldungen • Standards wiederherst. • Firewall

Konfigurieren der IP-Netzwerkeinstellungen

Lesen Sie sich die folgenden Informationen zum Konfigurieren von IP-Netzwerkeinstellungen durch.

- [Einführung](#)
- [Haftungsausschluss bei gemeinsamer Druckernutzung](#)
- [Abrufen oder Ändern der Netzwerkeinstellungen](#)
- [Umbenennen des Druckers in einem Netzwerk](#)
- [Manuelles Konfigurieren von IPv4-TCP/IP-Parametern über das Bedienfeld](#)
- [Verbindungsgeschwindigkeit und Duplexmodus](#)

Einführung

Konfigurieren Sie die Netzwerkeinstellungen des Druckers anhand der Informationen in den folgenden Abschnitten.

Haftungsausschluss bei gemeinsamer Druckernutzung

HP unterstützt keine Peer-to-Peer-Netzwerke, da es sich dabei um eine Funktion der Microsoft-Betriebssysteme und nicht der HP Druckertreiber handelt.

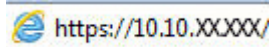
Weitere Informationen finden Sie bei Microsoft unter www.microsoft.com.


Abrufen oder Ändern der Netzwerkeinstellungen

Sie können die IP-Konfigurationseinstellungen mit dem integrierten HP Webserver anzeigen oder ändern.

1. Öffnen Sie den integrierten HP Webserver (EWS):
 - a. Drücken Sie auf dem Bedienfeld des Druckers die Taste **OK**, um den Startbildschirm anzuzeigen.
 - b. Verwenden Sie die Pfeiltasten und die Taste **OK**, um zu den folgenden Menüs zu navigieren und diese zu öffnen:
 1. [Einrichtung](#)
 2. [Netzwerkeinrichtung](#)
 3. [Allgemeine Einstellungen](#)
 - c. Wählen Sie im Menü „Allgemeine Einstellungen“ die Option [IP-Adresse anzeigen](#) und anschließend **Ja** aus, um die IP-Adresse oder den Hostnamen des Druckers anzuzeigen.

- d. Öffnen Sie einen Webbrowser. Geben Sie die IP-Adresse oder den Hostnamen genau so in die Adresszeile ein, wie sie bzw. er auf dem Bedienfeld des Druckers angezeigt wird. Drücken Sie auf der Computertastatur die **Eingabetaste**. Der EWS wird geöffnet.



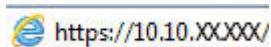
 **HINWEIS:** Falls eine Meldung im Webbrowser angezeigt wird, dass der Zugriff auf die Website eventuell nicht sicher ist, wählen Sie die Option, die Website trotzdem aufzurufen. Der Computer wird durch den Zugriff auf diese Website nicht beschädigt.


2. Klicken Sie auf der EWS-Homepage auf die Registerkarte **Netzwerk**, um Netzwerkinformationen anzuzeigen. Ändern Sie die Einstellungen wie gewünscht.

Umbenennen des Druckers in einem Netzwerk

Verwenden Sie den integrierten HP Webserver (EWS) zum Umbenennen des Druckers in einem Netzwerk, damit er eindeutig zu identifizieren ist.

1. Öffnen Sie den integrierten HP Webserver (EWS):
 - a. Drücken Sie auf dem Bedienfeld des Druckers die Taste **OK**, um den Startbildschirm anzuzeigen.
 - b. Verwenden Sie die Pfeiltasten und die Taste **OK**, um zu den folgenden Menüs zu navigieren und diese zu öffnen:
 1. **Einrichtung**
 2. **Netzwerkeinrichtung**
 3. **Allgemeine Einstellungen**
 - c. Wählen Sie im Menü „Allgemeine Einstellungen“ die Option **IP-Adresse anzeigen** und anschließend **Ja** aus, um die IP-Adresse oder den Hostnamen des Druckers anzuzeigen.
 - d. Öffnen Sie einen Webbrowser. Geben Sie die IP-Adresse oder den Hostnamen genau so in die Adresszeile ein, wie sie bzw. er auf dem Bedienfeld des Druckers angezeigt wird. Drücken Sie auf der Computertastatur die **Eingabetaste**. Der EWS wird geöffnet.



 **HINWEIS:** Falls eine Meldung im Webbrowser angezeigt wird, dass der Zugriff auf die Website eventuell nicht sicher ist, wählen Sie die Option, die Website trotzdem aufzurufen. Der Computer wird durch den Zugriff auf diese Website nicht beschädigt.

2. Klicken Sie auf der EWS-Startseite auf die Registerkarte **Netzwerk**.
3. Klicken Sie im linken Navigationsfenster auf **Allgemein**, um die Optionen zu erweitern, und klicken Sie anschließend auf **Netzwerkidentifikation**.
4. Tragen Sie in das Textfeld **Hostname** einen Namen ein, mit dem dieser Drucker eindeutig identifiziert werden kann, und klicken Sie anschließend auf **Übernehmen**, um die Änderungen zu speichern.


Manuelles Konfigurieren von IPv4-TCP/IP-Parametern über das Bedienfeld

Mit Hilfe der Bedienfeldmenüs können Sie eine IPv4-Adresse, Subnetzmaske und ein Standard-Gateway manuell festlegen.


1. Drücken Sie auf dem Bedienfeld des Druckers die Taste **OK**, um den Startbildschirm anzuzeigen.
2. Verwenden Sie die Pfeiltasten und die Taste **OK**, um zu den folgenden Menüs zu navigieren und diese zu öffnen:
 1. [Einrichtung](#)
 2. [Netzwerkeinrichtung](#)
 3. [Ethernet-Einstellungen](#)
 4. [IP Settings \(AirPrint-Einstellungen\)](#)
 5. [Manuell](#)
3. Verwenden Sie die Pfeiltasten, um die IP-Adresse einzugeben, und drücken Sie dann **OK**.
4. Verwenden Sie die Pfeiltasten, um eine Subnetzmaske einzugeben, und drücken Sie dann **OK**.
5. Verwenden Sie die Pfeiltasten, um ein Gateway einzugeben, und drücken Sie dann **OK**.

Verbindungsgeschwindigkeit und Duplexmodus

Die Verbindungsgeschwindigkeit und der Kommunikationsmodus des Druckers müssen mit dem Netzwerk-Hub übereinstimmen. Lassen Sie den Drucker für die meisten Situationen im Automatikmodus. Unangemessene Änderungen der Verbindungsgeschwindigkeit und der Einstellungen für Duplexdruck verhindern möglicherweise, dass der Drucker mit anderen Netzwerkgeräten kommuniziert. Falls Änderungen notwendig werden, nehmen Sie diese über das Bedienfeld des Druckers vor.

 **HINWEIS:** Diese Informationen gelten nur für (verkabelte) Ethernet-Netzwerke. Sie gelten nicht für Wireless-Netzwerke.

 **HINWEIS:** Die Druckereinstellung muss mit der Einstellung für das Netzwerkgerät übereinstimmen (ein Netzwerk-Hub, Switch, Gateway, Router oder Computer).

 **HINWEIS:** Das Ändern dieser Einstellungen bewirkt, dass der Drucker aus- und wieder eingeschaltet wird. Nehmen Sie Änderungen nur dann vor, wenn der Drucker im Leerlauf ist.

1. Drücken Sie auf dem Bedienfeld des Druckers die Taste **OK**, um den Startbildschirm anzuzeigen.
2. Verwenden Sie die Pfeiltasten und die Taste **OK**, um zu den folgenden Menüs zu navigieren und diese zu öffnen:
 1. [Einrichtung](#)
 2. [Netzwerkeinrichtung](#)
 3. [Ethernet-Einstellungen](#)
 4. [Verbindungsgeschwindigkeit](#)
3. Verwenden Sie die Pfeiltasten im Menü [Verbindungsgeschwindigkeit](#), um zu einer der folgenden Optionen zu navigieren und diese auszuwählen:

Setting (Seriennummer einstellen)	Beschreibung
Automatisch	Die Konfiguration des Druckservers wird automatisch an die höchste zulässige Verbindungsgeschwindigkeit und den Kommunikationsmodus im Netzwerk angepasst.
10T Voll	10 MBit/s, Vollduplex-Betrieb
10T Halb	10 MBit/s, Halbduplex-Betrieb
100TX Voll	100 MBit/s, Vollduplex-Betrieb
100TX Halb	100 MBit/s, Halbduplex-Betrieb
1000T Voll	1000 MBit/s, Vollduplex-Betrieb

4. Drücken Sie **OK**, um die Einstellung zu speichern. Der Drucker wird aus- und wieder eingeschaltet.

Sicherheitsfunktionen des Druckers

Lesen Sie sich die folgenden Informationen zu den Sicherheitsfunktionen des Druckers durch.

- [Einführung](#)
- [Festlegen oder Ändern des Systemkennworts über den integrierten HP Webserver](#)

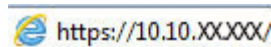
Einführung


Der Drucker verfügt über mehrere Sicherheitsfunktionen zur Einschränkung des Zugriffs auf die Konfigurationseinstellungen, zur Sicherung von Daten und zur Vermeidung des Zugangs zu wertvollen Hardwarekomponenten.

Festlegen oder Ändern des Systemkennworts über den integrierten HP Webserver

Weisen Sie ein Administratorkennwort für den Zugriff auf den Drucker und den integrierten HP Webserver zu, damit die Druckereinstellungen nur von berechtigten Benutzern geändert werden können.

1. Öffnen Sie den integrierten HP Webserver (EWS):
 - a. Drücken Sie auf dem Bedienfeld des Druckers die Taste **OK**, um den Startbildschirm anzuzeigen.
 - b. Verwenden Sie die Pfeiltasten und die Taste **OK**, um zu den folgenden Menüs zu navigieren und diese zu öffnen:
 1. [Einrichtung](#)
 2. [Netzwerkeinrichtung](#)
 3. [Allgemeine Einstellungen](#)
 - c. Wählen Sie im Menü „Allgemeine Einstellungen“ die Option [IP-Adresse anzeigen](#) und anschließend **Ja** aus, um die IP-Adresse oder den Hostnamen des Druckers anzuzeigen.
 - d. Öffnen Sie einen Webbrowser. Geben Sie die IP-Adresse oder den Hostnamen genau so in die Adresszeile ein, wie sie bzw. er auf dem Bedienfeld des Druckers angezeigt wird. Drücken Sie auf der Computertastatur die [Eingabetaste](#). Der EWS wird geöffnet.



 **HINWEIS:** Falls eine Meldung im Webbrowser angezeigt wird, dass der Zugriff auf die Website eventuell nicht sicher ist, wählen Sie die Option, die Website trotzdem aufzurufen. Der Computer wird durch den Zugriff auf diese Website nicht beschädigt.

2. Klicken Sie auf der EWS-Startseite auf die Registerkarte **Einstellungen**.
3. Klicken Sie im linken Navigationsfenster auf **Sicherheit**, um die Optionen zu erweitern, und klicken Sie anschließend auf **Allgemeine Sicherheit**.
4. Geben Sie ein Kennwort ein.
5. Geben Sie das Kennwort im Feld **Kennwort bestätigen** erneut ein, und klicken Sie anschließend auf **Übernehmen**.

 **HINWEIS:** Notieren Sie das Kennwort und bewahren Sie es an einem sicheren Ort auf.

Energiespareinstellungen

Hier erhalten Sie Informationen zu den Energiespareinstellungen, die auf Ihrem Drucker verfügbar sind.

- [Einführung](#)
- [Drucken im EconoMode](#)
- [Festlegen der Bereitschaftseinstellung \(Min.\)](#)
- [Festlegen der Einstellung „Ausschalten nach Bereitschaft \(Std.\)“](#)
- [Festlegen der Einstellung „Ausschalten deaktivieren“](#)

Einführung

Der Drucker enthält mehrere Funktionen, mit denen Sie Energie und Verbrauchsmaterial sparen können.

Drucken im EconoMode

Dieser Drucker hat eine EconoMode-Option für das Drucken von Dokumentenentwürfen. Mit Hilfe von EconoMode kann Toner eingespart werden. Allerdings wird auch die Druckqualität vermindert.

HP rät von einer ständigen Verwendung der EconoMode-Funktion ab. Wenn EconoMode durchgehend verwendet wird, hält der Toner möglicherweise länger als die mechanischen Teile in der Tonerkartusche. Wenn sich die Druckqualität verschlechtert und nicht mehr annehmbar ist, sollten Sie die Tonerkartusche ersetzen.



HINWEIS: Sollte diese Option in Ihrem Druckertreiber nicht verfügbar sein, kann Sie mithilfe des integrierten HP Webservers eingestellt werden.

1. Wählen Sie im Softwareprogramm die Option **Drucken** aus.
2. Wählen Sie den Drucker aus, und klicken Sie auf **Eigenschaften** oder **Voreinstellungen**.
3. Klicken Sie auf die Registerkarte **Papier/Qualität**.
4. Aktivieren Sie das Kontrollkästchen **EconoMode**.

Festlegen der Bereitschaftseinstellung (Min.)

Legen Sie mit Hilfe der Bedienfeldmenüs eine Zeitspanne der Inaktivität fest, nach deren Ablauf der Drucker in den Energiesparmodus schalten soll.

1. Drücken Sie auf dem Bedienfeld des Druckers die Taste **OK**, um den Startbildschirm anzuzeigen.
2. Verwenden Sie die Pfeiltasten und die Taste **OK**, um zu den folgenden Menüs zu navigieren und diese zu öffnen:
 1. [Einrichtung](#)
 2. [Energiesparverwaltung](#)
 3. [Bereitschaftseinstellung \(Min.\)](#)
3. Verwenden Sie die Pfeiltasten, um die Anzahl von Minuten auszuwählen, die der Drucker inaktiv sein muss, bevor er in den Bereitschaftsmodus versetzt wird, und drücken Sie dann die Taste **OK**, um die Einstellung zu speichern.

Festlegen der Einstellung „Ausschalten nach Bereitschaft (Std.)“

Legen Sie mit Hilfe der Bedienfeldmenüs eine Zeitspanne der Inaktivität fest, nach deren Ablauf der Drucker abgeschaltet werden soll.

 **HINWEIS:** Nachdem der Drucker ausgeschaltet wurde, verbraucht er höchstens 1 Watt.

1. Drücken Sie auf dem Bedienfeld des Druckers die Taste **OK**, um den Startbildschirm anzuzeigen.
2. Verwenden Sie die Pfeiltasten und die Taste **OK**, um zu den folgenden Menüs zu navigieren und diese zu öffnen:
 1. [Energiesparverwaltung](#)
 2. [Ausschalten nach Bereitschaft \(Std.\)](#)
3. Verwenden Sie die Pfeiltasten, um die Anzahl der Stunden auszuwählen, die der Drucker inaktiv sein muss, bevor er ausgeschaltet wird, und drücken Sie dann **OK**, um die Einstellung zu speichern.

Festlegen der Einstellung „Ausschalten deaktivieren“

Verwenden Sie die Bedienfeldmenüs, um zu verhindern, dass der Drucker nach einer bestimmten Zeit der Inaktivität ausgeschaltet wird.

1. Drücken Sie auf dem Bedienfeld des Druckers die Taste **OK**, um den Startbildschirm anzuzeigen.
2. Verwenden Sie die Pfeiltasten und die Taste **OK**, um zu den folgenden Menüs zu navigieren und diese zu öffnen:
 1. [Energiesparverwaltung](#)
 2. [Ausschalten deaktivieren](#)
3. Verwenden Sie die Pfeiltasten, um eine der folgenden Optionen auszuwählen:
 - **Bei aktiven Anschlüssen:** Der Drucker wird nicht ausgeschaltet, es sei denn, alle Anschlüsse sind inaktiv. Wenn ein Netzwerkklink oder eine Faxverbindung aktiv ist, wird der Drucker nicht ausgeschaltet.
 - **Nie:** Der Drucker wird nach einer bestimmten Zeit der Inaktivität, die in der Einstellung [Ausschalten nach Bereitschaft \(Std.\)](#) festgelegt ist, ausgeschaltet.

 **HINWEIS:** Die Standardeinstellung ist [Bei aktiven Anschlüssen](#).

4. Drücken Sie **OK**, um die Einstellung zu speichern.

HP Web Jetadmin

HP Web Jetadmin ist ein preisgekröntes, branchenführendes Tool für die effiziente Verwaltung von vielfältigen vernetzten HP Geräten, darunter Drucker, Multifunktionsdrucker und Geräte für digitales Senden. Diese Komplettlösung ermöglicht Ihnen die Remote-Installation, -Überwachung, -Verwaltung, -Fehlersuche und -Sicherung Ihrer Druck- und Imaging-Umgebung. So steigern Sie die Produktivität Ihres Unternehmens, indem Sie Zeit sparen, Kosten kontrollieren und Ihre Investitionen schützen.

HP Web Jetadmin-Aktualisierungen werden regelmäßig zur Verfügung gestellt, um Unterstützung für spezifische Druckerfunktionen bereitzustellen. Weitere Informationen finden Sie unter www.hp.com/go/webjetadmin.

Aktualisieren der Firmware

HP veröffentlicht regelmäßig Druckeraktualisierungen sowie neue Webservices-Apps und ergänzt vorhandene Webservices-Apps um neue Funktionen. Führen Sie diese Schritte aus, um die auf einem Drucker installierte Firmware zu aktualisieren. Wenn Sie die Firmware aktualisieren, werden die Webservice-Apps automatisch aktualisiert.


- [Methode 1: Aktualisieren der Firmware über das Bedienfeld](#)
- [Methode 2: Aktualisieren der Firmware mit Hilfe des HP Printer Update-Dienstprogramms.](#)

Es sind zwei unterstützte Methoden verfügbar, um auf diesem Drucker eine Firmware-Aktualisierung durchzuführen. Verwenden Sie nur eine der folgenden Methoden, um die Drucker-Firmware zu aktualisieren.

Methode 1: Aktualisieren der Firmware über das Bedienfeld

Gehen Sie folgendermaßen vor, um die Firmware über das Bedienfeld des Druckers (nur für mit einem Netzwerk verbundene Drucker) zu aktualisieren. Bei Druckern mit USB-Anschluss verwenden Sie Methode 2.

1. Ihr Drucker muss mit einem kabelgebundenen (Ethernet-)Netzwerk oder einem Drahtlosnetzwerk verbunden sein und über eine aktive Internetverbindung verfügen.

 **HINWEIS:** Der Drucker muss über eine Verbindung zum Internet verfügen, um die Firmware über eine Netzwerkverbindung aktualisieren zu können.


2. Drücken Sie auf dem Bedienfeld des Druckers die Taste **OK**, um den Startbildschirm anzuzeigen.
3. Verwenden Sie die Pfeiltasten und die Taste **OK**, um zu den folgenden Menüs zu navigieren und diese zu öffnen:
 1. [Einrichtung](#)
 2. [Druckerwartung](#)
 3. [Update Firmware \(Firmware aktualisieren\)](#)

 **HINWEIS:** Wenn die Option [Firmware aktualisieren](#) nicht aufgeführt ist, verwenden Sie Methode 2.

4. Wenn eine Firmware-Aktualisierung verfügbar ist, drücken Sie **OK**, um die Aktualisierung zu starten.

Methode 2: Aktualisieren der Firmware mit Hilfe des HP Printer Update-Dienstprogramms.

Gehen Sie folgendermaßen vor, um das HP Printer Update-Dienstprogramm manuell herunterzuladen und zu installieren.

 **HINWEIS:** Diese Methode ist die einzige Option zum Aktualisieren der Firmware von Druckern, die über ein USB-Kabel mit einem Computer verbunden sind. Diese Methode funktioniert auch bei Druckern, die mit einem Netzwerk verbunden sind.

 **HINWEIS:** Sie können diese Methode nur dann verwenden, wenn Sie einen Druckertreiber installiert haben.

1. Gehen Sie zu www.hp.com/go/support, klicken Sie auf **Software und Treiber**, und klicken Sie dann auf **Drucker**.
2. Tippen Sie den Namen des Druckers in das Textfeld, klicken Sie auf **Weiterleiten**, und klicken Sie dann in der Liste der Suchergebnisse auf Ihr Druckermodell.

3. Suchen Sie im Abschnitt **Firmware** die Datei für die **Firmware-Aktualisierung**.
4. Klicken Sie auf **Herunterladen** und anschließend auf **Ausführen**.
5. Wenn das HP Printer Update-Dienstprogramm gestartet wird, wählen Sie den Drucker aus, den Sie aktualisieren möchten, und klicken Sie auf **Aktualisieren**.
6. Befolgen Sie die Anweisungen auf dem Bildschirm, um die Installation abzuschließen, und klicken Sie dann auf die Schaltfläche **OK**, um das Dienstprogramm zu schließen.

6 Lösen von Problemen

Beheben Sie Probleme mit dem Drucker. Finden Sie weitere Ressourcen für Hilfe und technischen Support.

- [Kundendienst](#)
- [Wiederherstellen der werkseitigen Standardeinstellungen](#)
- [Meldung „Niedriger Füllstand Tonerkartusche“ oder „Sehr niedriger Füllstand Tonerkartusche“ auf dem Bedienfeld des Druckers](#)
- [Drucker zieht kein Papier ein oder Zufuhrprobleme](#)
- [Beseitigen von Papierstaus](#)
- [Beheben von Problemen mit der Druckqualität](#)
- [Lösen von Problemen in kabelgebundenen Netzwerken](#)
- [Beheben von Problemen mit dem drahtlosen Netzwerk](#)

Weitere Informationen:

Die HP Kompletthilfe für den Drucker beinhaltet die folgenden Informationen:

- Installieren und Konfigurieren
- Lernen und Verwenden
- Lösen von Problemen
- Herunterladen von Software- und Firmware-Aktualisierungen
- Beitritt zu Support-Foren
- Suchen nach Garantie- und Zulassungsinformationen

Kundendienst

Suchen Sie nach Support-Kontaktoptionen für Ihren HP Drucker.

Tabelle 6-1 HP Support-Optionen

Supportoptionen	Kontaktinformationen
Telefonsupport für Ihr Land/Ihre region	Telefonnummern für Ihr Land/Ihre Region finden Sie auf dem Faltblatt, das dem Drucker beiliegt, oder auf der Website
Halten Sie bitte die Druckerbezeichnung, die Seriennummer, das Verkaufsdatum und eine Problembeschreibung bereit.	www.hp.com/support/ .

Tabelle 6-1 HP Support-Optionen (Fortsetzung)

Supportoptionen	Kontaktinformationen
Abrufen von Internet-Support rund um die Uhr und Herunterladen von Software-Dienstprogrammen, Treibern	www.hp.com/support/ljM304 oder www.hp.com/support/ljM404
Anfordern von zusätzlichen HP Service- oder Wartungsverträgen	www.hp.com/go/carepack
Registrieren des Druckers	www.register.hp.com

Wiederherstellen der werkseitigen Standardeinstellungen

Beim Wiederherstellen der werkseitigen Standardeinstellungen werden alle Drucker- und Netzwerkeinstellungen auf den ursprünglichen Zustand zurückgesetzt. Die Seitenanzahl oder das Fachformat werden nicht zurückgesetzt.

Führen Sie zum Wiederherstellen der werkseitigen Standardeinstellungen für den Drucker die folgenden Schritte aus.

⚠ ACHTUNG: Durch das Wiederherstellen der werkseitigen Standardeinstellungen werden alle Einstellungen auf die im Werk konfigurierten Standardwerte zurückgesetzt. Außerdem werden alle im Speicher vorhandenen Seiten gelöscht.

1. Drücken Sie auf dem Bedienfeld des Druckers die Taste **OK**, um den Startbildschirm anzuzeigen.
2. Verwenden Sie die Pfeiltasten und die Taste **OK**, um zu den folgenden Menüs zu navigieren und diese zu öffnen:
 1. [Einrichtung](#)
 2. [Druckerwartung](#)
 3. [Wiederherstellen](#)
 4. [Werkseinstellungen wiederherstellen](#)

Der Drucker wird automatisch neu gestartet.

Meldung „Niedriger Füllstand Tonerkartusche“ oder „Sehr niedriger Füllstand Tonerkartusche“ auf dem Bedienfeld des Druckers

Lernen Sie die patronenbezogenen Meldungen auf dem Bedienfeld kennen, und erfahren Sie, welche Maßnahmen zu treffen sind.

- [Ändern der „Fast leer“-Einstellungen](#)
- [Bestellen von Verbrauchsmaterial](#)

Niedriger Füllstand Tonerkartusche: Der Drucker zeigt an, wenn eine Tonerkartusche zur Neige geht. Die tatsächlich verbleibende Gebrauchsdauer einer Tonerkartusche kann variieren. Besorgen Sie eine Ersatztonerkartusche für den Fall, dass der Drucker keine akzeptable Druckqualität mehr liefert. Die Tonerpatrone muss derzeit nicht ersetzt werden.

Arbeiten Sie vorerst so lange mit der aktuellen Patrone weiter, bis auch das Verteilen des Toners in der Patrone keine annehmbare Druckqualität mehr erbringt. Um den Toner zu verteilen, entfernen Sie die Tonerpatrone aus dem Drucker, und schütteln Sie die Patrone vorsichtig horizontal hin und her. Eine grafische Darstellung finden Sie in der Anleitung zum Ersetzen von Verbrauchsmaterial. Setzen Sie die Tonerpatrone wieder in den Drucker ein, und schließen Sie die Abdeckung.

Sehr niedriger Füllstand Tonerkartusche: Der Drucker zeigt an, wenn die Tonerkartusche fast leer ist. Die tatsächlich verbleibende Gebrauchsdauer einer Tonerkartusche kann variieren. Besorgen Sie eine Ersatztonerkartusche für den Fall, dass der Drucker keine akzeptable Druckqualität mehr liefert. Die Tonerpatrone muss zu diesem Zeitpunkt nur dann ersetzt werden, wenn die Druckqualität nicht mehr zufriedenstellend ist.

Die von HP gewährte Premium-Schutzgarantie endet, wenn eine Meldung auf der Verbrauchsmaterial-Statusseite oder dem EWS erscheint und darauf hinweist, dass die Premium-Schutzgarantie von HP für dieses Verbrauchsmaterial abgelaufen ist.

Ändern der „Fast leer“-Einstellungen

Sie können die Funktionsweise des Druckers bei sehr niedrigem Materialfüllstand ändern. Sie müssen diese Einstellungen nicht wiederherstellen, wenn Sie eine neue Tonerkartusche einsetzen.

- [Ändern der „Fast leer“-Einstellungen über das Bedienfeld](#)

Ändern der „Fast leer“-Einstellungen über das Bedienfeld

Bestimmen Sie, wie der Drucker Sie auf einen beinahe erschöpften Tintenstand hinweist.

1. Drücken Sie auf dem Bedienfeld des Druckers die Taste **OK**, um den Startbildschirm anzuzeigen.
2. Verwenden Sie die Pfeiltasten und die Taste **OK**, um zu den folgenden Menüs zu navigieren und diese zu öffnen:
 1. [Einrichtung](#)
 2. [Verbrauchsmaterialeinstellungen](#)
 3. [Patrone Schwarz](#)
 4. [Sehr niedrige Einstellung](#)
3. Wählen Sie eine der folgenden Optionen:
 - Wählen Sie die Option **Stopp** aus, um den Drucker so einzurichten, dass der Druckvorgang so lange unterbrochen werden soll, bis die Tonerpatrone ausgetauscht wurde.
 - Wählen Sie die Option **Aufforderung** aus, um den Drucker so einzurichten, dass der Druckvorgang unterbrochen und eine Aufforderung zum Austausch der Tonerpatrone angezeigt wird. Sie können die Aufforderung bestätigen und den Druckvorgang fortsetzen.
 - Wählen Sie die Option **Weiter** aus, um den Drucker so einzurichten, dass er eine Warnmeldung ausgibt, wenn die Tonerpatrone fast leer ist, der Druckvorgang jedoch fortgesetzt werden soll.



HINWEIS: Mit Hilfe der Option [Niedriger Füllstand](#) können Sie den Tintenstand bestimmen, der als „Fast leer“ betrachtet wird.

Bestellen von Verbrauchsmaterial

Bestellen Sie Verbrauchsmaterial und Papier für Ihren HP Drucker.

Tabelle 6-2 Optionen zum Bestellen von Verbrauchsmaterial

Bestelloptionen	Kontaktinformationen
Bestellen von Verbrauchsmaterial und Papier	www.hp.com/go/suresupply
Bestellen über Kundendienst- oder Serviceanbieter	Wenden Sie sich an einen von HP autorisierten Kundendienst- oder Serviceanbieter.
Bestellen über den integrierten HP Webserver (EWS)	Geben Sie in einem unterstützten Webbrowser auf Ihrem Computer im Feld für die Adresse/URL die IP-Adresse oder den Hostnamen des Druckers ein, um auf den Webserver zuzugreifen. Der integrierte Webserver (Embedded Web Server, EWS) enthält einen Link zur HP SureSupply-Website, auf der Optionen zum Kauf von HP Originalverbrauchsmaterial bereitgestellt werden.

Drucker zieht kein Papier ein oder Zufuhrprobleme

Lesen Sie sich die folgenden Informationen zum Drucker durch, wenn er kein Papier einzieht oder Papier falsch einzieht.

- [Einführung](#)
- [Der Drucker zieht kein Papier ein](#)
- [Der Drucker zieht mehrere Blatt Papier ein](#)

Einführung


Wenn der Drucker kein Papier oder mehrere Blatt Papier gleichzeitig aus dem Fach entnimmt, können folgende Lösungen das Problem beheben. Eine der folgenden Situationen kann zu Papierstaus führen.

Der Drucker zieht kein Papier ein

Wenn der Drucker kein Papier aus dem Fach einzieht, versuchen Sie folgende Lösungsansätze.

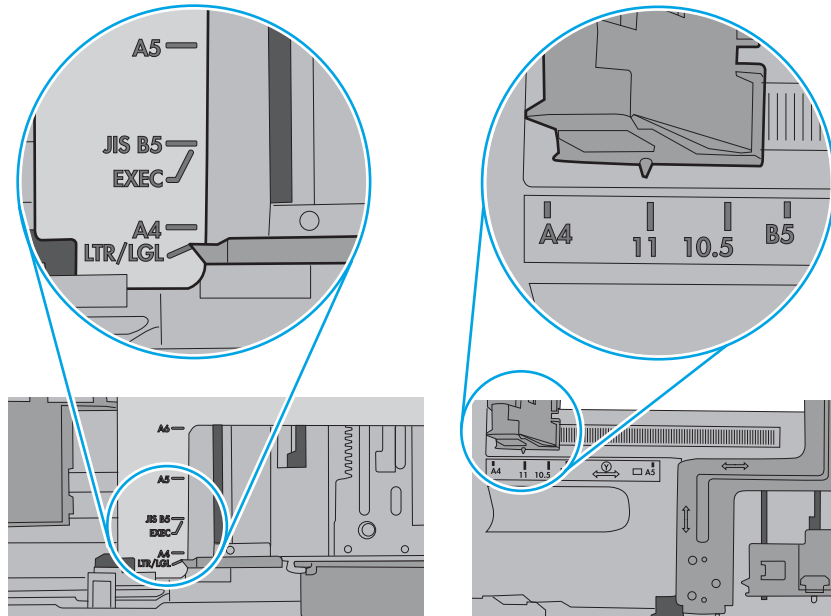
1. Öffnen Sie den Drucker, und entfernen Sie gegebenenfalls gestautes Papier. Vergewissern Sie sich, dass keine Papierreste im Inneren des Druckers verbleiben.
2. Legen Sie Papier mit dem richtigen Format für den Job in das Fach ein.
3. Stellen Sie sicher, dass das Papierformat und der Papiertyp am Druckerbedienfeld korrekt eingestellt sind.

4. Stellen Sie sicher, dass die Papierführungen im Fach auf das Format des Papiers ausgerichtet sind. Passen Sie die Führungen dem entsprechenden Einzug im Fach an. Der Pfeil an der Führung des Fachs sollte genau an der Markierung auf dem Fach ausgerichtet sein.

 **HINWEIS:** Richten Sie die Papierführungen so aus, dass sie nicht zu eng am Papierstapel anliegen. Richten Sie sie an den Einzügen oder Markierungen im Fach aus.

Die folgende Abbildung zeigt Beispiele für Papierformateinzüge in den Fächern. Die meisten HP Drucker besitzen Markierungen, die diesen ähneln.

Abbildung 6-1 Beispiele für Formatmarkierungen

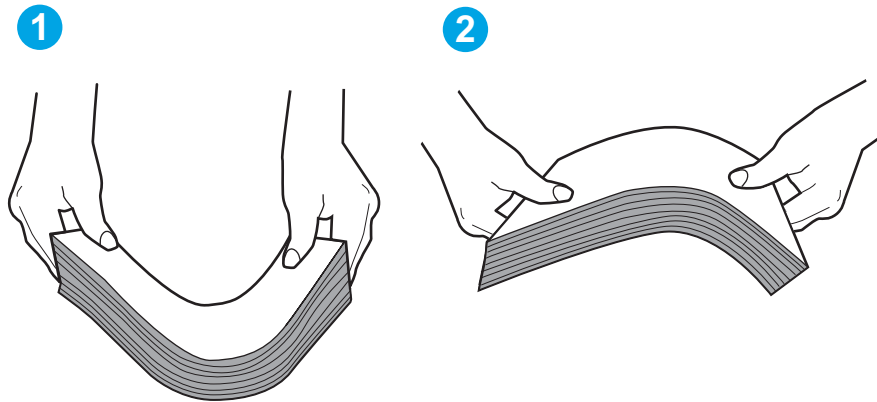


5. Stellen Sie sicher, dass die Luftfeuchtigkeit im Raum den Spezifikationen für diesen Drucker entspricht und dass das Papier in ungeöffneten Paketen gelagert wird. Die meisten Packungen werden in einer feuchtigkeitsabweisenden Verpackung verkauft, um das Papier trocken zu halten.

In Umgebungen mit hoher Luftfeuchtigkeit können die oberen Blätter des Papierstapels im Fach Feuchtigkeit absorbieren und ggf. eine wellenförmige oder unebene Erscheinung haben. Entfernen Sie in diesem Fall die oberen 5 bis 10 Blatt Papier vom Stapel.

In Umgebungen mit geringer Luftfeuchtigkeit kann überschüssige statische Elektrizität dazu führen, dass Papierbögen zusammenhaften. Wenn dies der Fall ist, entfernen Sie das Papier aus dem Fach, und biegen Sie den Stapel, indem Sie ihn an beiden Enden festhalten und die Enden so bewegen, dass der Stapel ein U formt. Bewegen Sie die Enden dann nach unten, um die U-Form umzukehren. Halten Sie danach die beiden Seiten des Papierstapels, und wiederholen Sie diesen Vorgang. Durch diesen Vorgang lösen sich einzelne Blätter, ohne statische Elektrizität zu verursachen. Begradigen Sie den Papierstapel auf einer Tischplatte, bevor Sie ihn wieder in das Fach einlegen.

Abbildung 6-2 Verfahren für das Biegen des Papierstapels



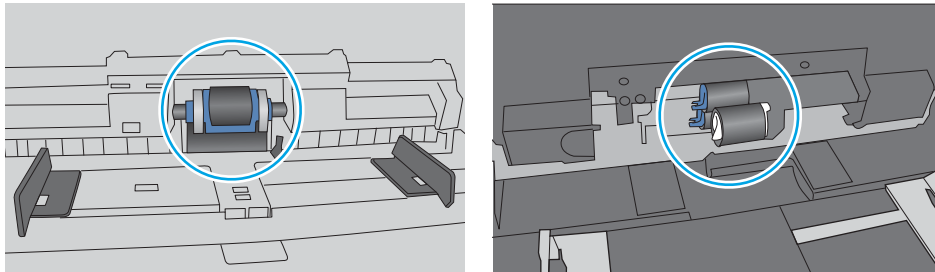
6. Überprüfen Sie, ob auf dem Bedienfeld des Druckers eine Aufforderung zur manuellen Zufuhr des Papiers erscheint. Legen Sie Papier ein, und setzen Sie den Vorgang fort.

- Die Walzen über dem Fach sind möglicherweise verschmutzt. Reinigen Sie die Walzen mit einem mit warmem Wasser angefeuchteten fusselfreien Tuch. Verwenden Sie destilliertes Wasser, sofern verfügbar.

⚠ ACHTUNG: Sprühen Sie Wasser nicht direkt auf den Drucker. Sprühen Sie stattdessen Wasser auf das Tuch, oder tauchen Sie das Tuch in Wasser, und wringen Sie es vor dem Reinigen der Walzen aus.

Die folgende Abbildung zeigt Beispiele für die Position der Walze für verschiedene Drucker.

Abbildung 6-3 Positionen der Walze für Fach 1 oder für das Mehrzweckfach



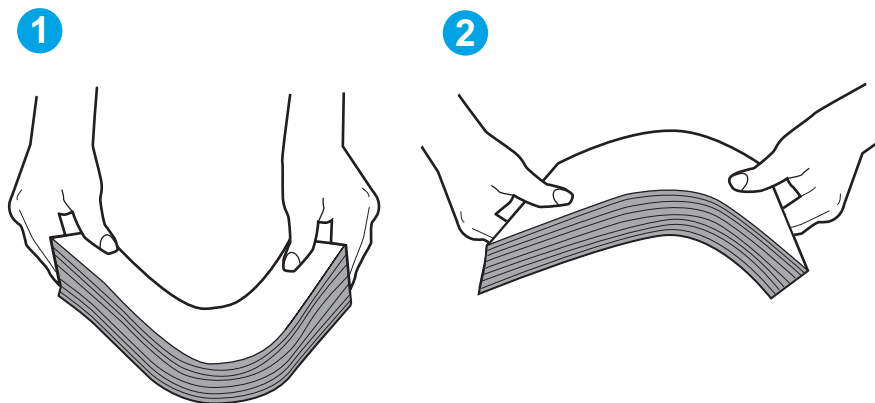
Der Drucker zieht mehrere Blatt Papier ein

Wenn der Drucker mehrere Blatt Papier aus dem Fach einzieht, versuchen Sie folgende Lösungsansätze.

- Nehmen Sie den Papierstapel aus dem Fach, beugen Sie ihn, drehen Sie ihn um 180 Grad, und wenden Sie ihn. *Fächern Sie das Papier nicht auf.* Legen Sie den Papierstapel erneut in das Fach ein.

📝 HINWEIS: Das Auffächern des Papiers führt zu statischer Elektrizität. Statt das Papier zu fächern, biegen Sie den Stapel, indem Sie ihn an beiden Enden festhalten und die Enden so bewegen, dass der Stapel ein U formt. Bewegen Sie die Enden dann nach unten, um die U-Form umzukehren. Halten Sie danach die beiden Seiten des Papierstapels, und wiederholen Sie diesen Vorgang. Durch diesen Vorgang lösen sich einzelne Blätter, ohne statische Elektrizität zu verursachen. Begradigen Sie den Papierstapel auf einer Tischplatte, bevor Sie ihn wieder in das Fach einlegen.

Abbildung 6-4 Verfahren für das Biegen des Papierstapels



- Verwenden Sie nur Papier, das den HP-Spezifikationen für diesen Drucker entspricht.

3. Stellen Sie sicher, dass die Luftfeuchtigkeit im Raum den Spezifikationen für diesen Drucker entspricht und dass das Papier in ungeöffneten Paketen gelagert wird. Die meisten Packungen werden in einer feuchtigkeitsabweisenden Verpackung verkauft, um das Papier trocken zu halten.

In Umgebungen mit hoher Luftfeuchtigkeit können die oberen Blätter des Papierstapels im Fach Feuchtigkeit absorbieren und ggf. eine wellenförmige oder unebene Erscheinung haben. Entfernen Sie in diesem Fall die oberen 5 bis 10 Blatt Papier vom Stapel.

In Umgebungen mit geringer Luftfeuchtigkeit kann überschüssige statische Elektrizität dazu führen, dass Papierbögen zusammenhaften. Wenn dies der Fall ist, entfernen Sie das Papier aus dem Fach, und biegen Sie den Stapel wie oben beschrieben.

4. Verwenden Sie Papier, das keine Knicke, Falten oder Schäden aufweist. Verwenden Sie gegebenenfalls Papier aus einem anderen Paket.

5. Stellen Sie sicher, dass das Fach nicht zu stark gefüllt ist, indem Sie die Stapelhöhenmarkierungen im Fach prüfen. Wenn das Fach überfüllt ist, nehmen Sie den gesamten Papierstapel aus dem Fach, richten Sie den Stapel aus, und legen Sie einen Teil des Papiers erneut in das Fach ein.

Die folgenden Abbildungen zeigen Beispiele für die Stapelhöhenmarkierungen in den Fächern für verschiedene Drucker. Die meisten HP Drucker besitzen Markierungen, die diesen ähneln. Stellen Sie ebenfalls sicher, dass alle Papierbögen unterhalb der Laschen in der Nähe der Stapelhöhenmarkierungen liegen. Diese Laschen tragen dazu bei, dass das Papier beim Einführen in den Drucker in der richtigen Position gehalten wird.

Abbildung 6-5 Markierungen für Stapelhöhe

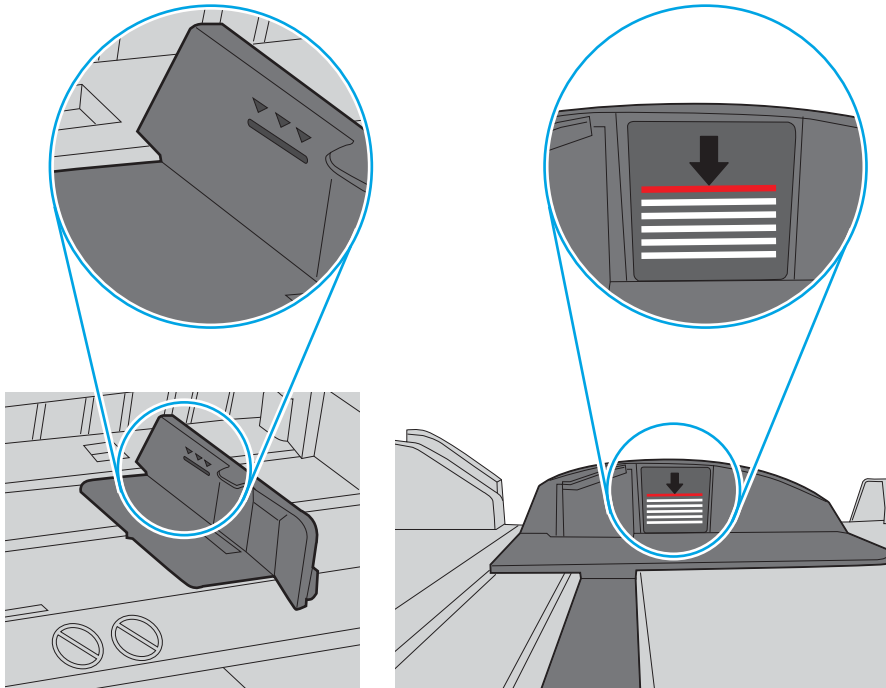
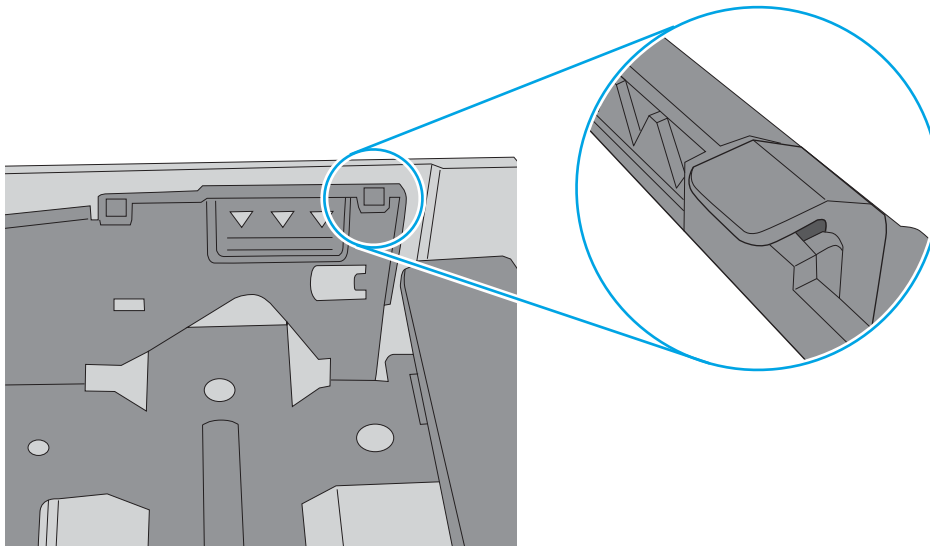


Abbildung 6-6 Lasche für den Papierstapel



6. Stellen Sie sicher, dass die Papierführungen im Fach auf das Format des Papiers ausgerichtet sind. Passen Sie die Führungen dem entsprechenden Einzug im Fach an.
7. Stellen Sie sicher, dass die Umgebung des Druckers den empfohlenen Spezifikationen entspricht.

Beseitigen von Papierstaus

Lesen Sie sich die folgenden Informationen zum Beheben von Papierstaus durch.

- [Einführung](#)
- [Häufige oder wiederholt auftretende Papierstaus?](#)
- [Papierstaustellen](#)
- [Beheben von Papierstaus in Fach 1](#)
- [Beheben von Papierstaus in Fach 2](#)
- [Beheben von Papierstaus in Fach 3](#)
- [Beheben von Papierstaus im Tonerpatronen- und Fixierbereich](#)
- [Beseitigen von Papierstaus im Ausgabefach](#)
- [Beseitigen von Papierstaus im Duplexer](#)

Einführung

Nachfolgend erfahren Sie, wie Sie Papierstaus im Drucker beheben.

Häufige oder wiederholt auftretende Papierstaus?

Führen Sie die folgenden Schritte aus, um Probleme mit häufigen Papierstaus zu beheben. Wenn der erste Schritt das Problem nicht behebt, fahren Sie mit dem nächsten Schritt fort, bis Sie das Problem behoben haben.

1. Wenn sich Papier im Drucker gestaut hat, beseitigen Sie den Papierstau, und drucken Sie danach eine Konfigurationsseite aus, um den Drucker zu testen.
2. Überprüfen Sie, ob das Fach auf dem Bedienfeld des Druckers für das richtige Papierformat und den richtigen Papiertyp konfiguriert ist. Passen Sie die Papiereinstellungen bei Bedarf an.
 - a. Drücken Sie die Taste **OK**, um den Startbildschirm aufzurufen. Navigieren Sie mit den Pfeiltasten zu **Setup**, und drücken Sie dann erneut **OK**.
 - b. Verwenden Sie die Pfeiltasten und die Taste **OK**, um zum Menü **Papier-Setup** zu navigieren und dieses zu öffnen.
 - c. Wählen Sie das Fach aus der Liste.
 - d. Wählen Sie **Papiertyp**, und wählen Sie dann den Papiertyp, der sich im Zufuhrfach befindet.
 - e. Wählen Sie **Papierformat**, und wählen Sie dann das Papierformat, das sich im Zufuhrfach befindet.
3. Schalten Sie den Drucker aus, warten Sie 30 Sekunden, und schalten Sie ihn dann wieder ein.
4. Drucken Sie eine Reinigungsseite, um überschüssigen Toner im Inneren des Druckers zu entfernen.
 - a. Drücken Sie auf dem Bedienfeld des Druckers die Taste **OK**, um den Startbildschirm anzuzeigen. Navigieren Sie mit den Pfeiltasten zu **Setup**, und drücken Sie dann erneut **OK**.
 - b. Verwenden Sie die Pfeiltasten und die Taste **OK**, um zu den folgenden Menüs zu navigieren und diese zu öffnen:

1. [Druckerwartung](#)
2. [Druckqualitäts-Tools](#)
3. [Reinigungsseite](#)

Drücken Sie [OK](#).

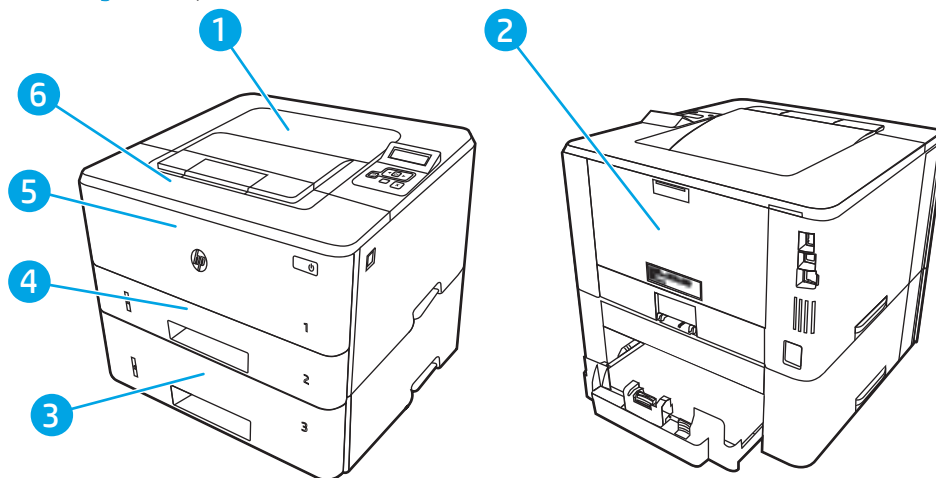
- c. Legen Sie nach Aufforderung Papier im A4- oder Letter-Format ein.
Warten Sie, bis der Vorgang abgeschlossen ist. Die gedruckte Seite wird anschließend nicht mehr benötigt.
5. Drucken Sie zum Überprüfen des Druckers eine Konfigurationsseite.
 - a. Drücken Sie auf dem Bedienfeld des Druckers die Taste [OK](#), um den Startbildschirm anzuzeigen. Navigieren Sie mit den Pfeiltasten zu [Setup](#), und drücken Sie dann erneut [OK](#).
 - b. Verwenden Sie die Pfeiltasten und die Taste [OK](#), um zu den folgenden Menüs zu navigieren und diese zu öffnen:
 1. [Berichte](#)
 2. [Drucker-Konfigurationsbericht](#)

Wenn keiner dieser Schritte das Problem behebt, muss der Drucker möglicherweise gewartet werden. Wenden Sie sich an den HP Kundendienst.

Papierstaustellen

Papierstaus können an den folgenden Positionen auftreten.

Abbildung 6-7 Papierstaustellen



Nummer	Beschreibung
1	Ausgabefach
2	Bereich der Fixiereinheit
3	Fach 3 (optional)
4	Fach 2
	Duplexerbereich (für den Zugang Fach 2 entfernen)

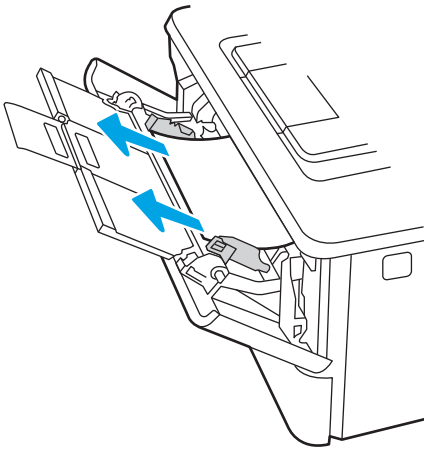
Nummer	Beschreibung
5	Fach 1
6	Tonerpatronenbereich (Öffnen Sie für den Zugriff die vordere Klappe)

Loser Toner kann im Drucker nach Staus zurückbleiben. Dieses Problem sollte aber nach einigen gedruckten Seiten auch ohne Eingreifen behoben sein.

Beheben von Papierstaus in Fach 1

Gehen Sie folgendermaßen vor, um Papierstaus in Fach 1 zu beseitigen.

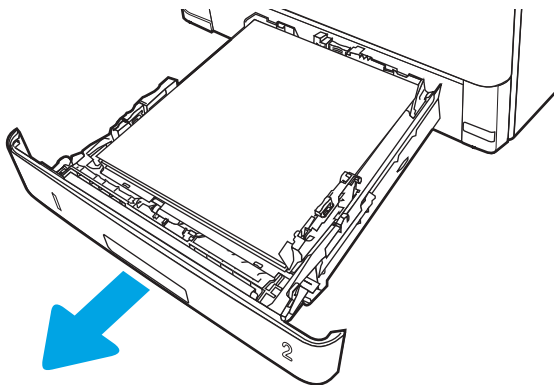
- ▲ Ziehen Sie das gestaute Papier langsam aus dem Drucker heraus.



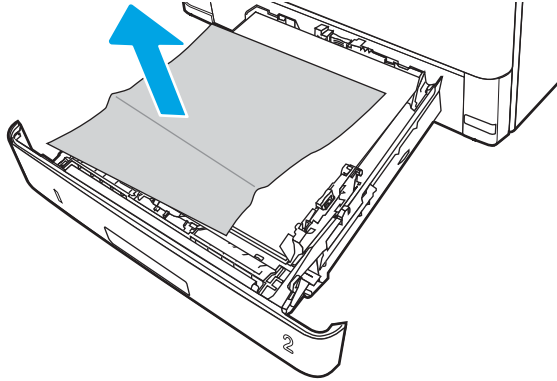
Beheben von Papierstaus in Fach 2

Gehen Sie folgendermaßen vor, um nach Papier in allen möglichen Papierstau-Positionen von Fach 2 zu suchen.

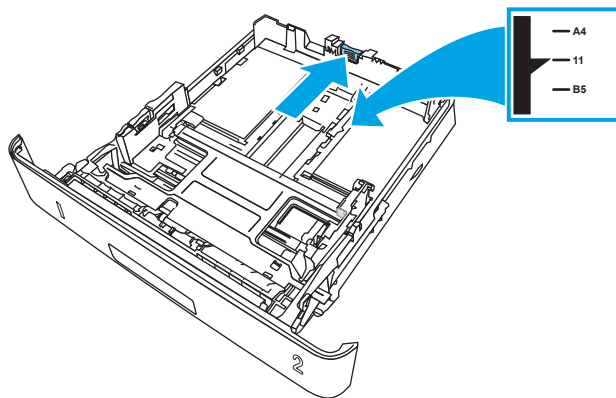
1. Entfernen Sie das Fach vom Drucker.



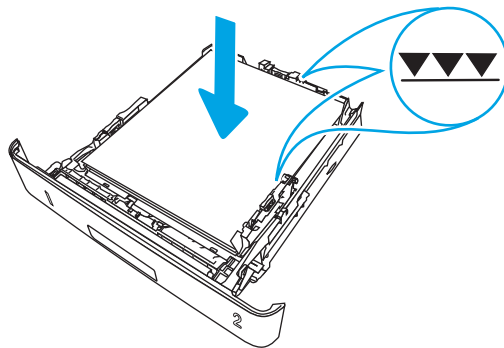
2. Entfernen Sie das Papier aus dem Fach, und entsorgen Sie beschädigtes Papier.



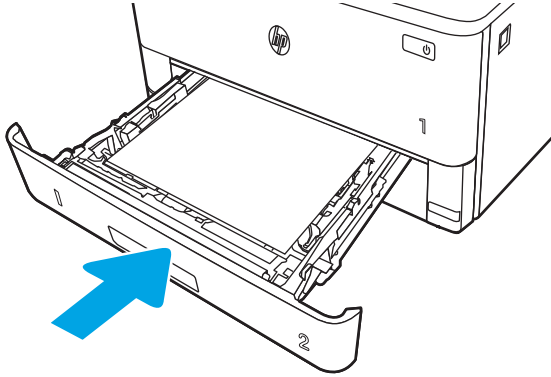
3. Stellen Sie sicher, dass die hintere Papierführung an der Markierung für das korrekte Papierformat ausgerichtet ist. Falls nötig, drücken Sie die Entriegelung, und schieben Sie die hintere Papierführung in die korrekte Position. Sie sollte einrasten.



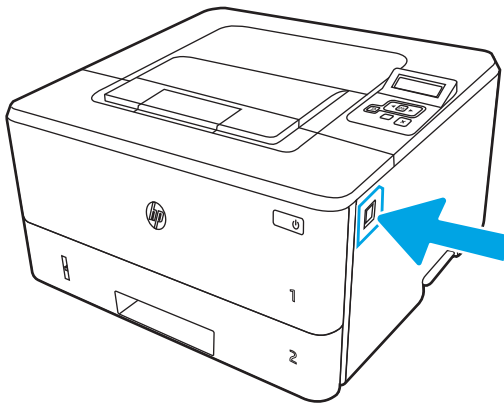
4. Legen Sie das Papier in das Fach ein. Vergewissern Sie sich, dass der Stapel an allen vier Ecken eben im Fach liegt und nicht über die Markierung für die maximale Stapelhöhe hinausragt.



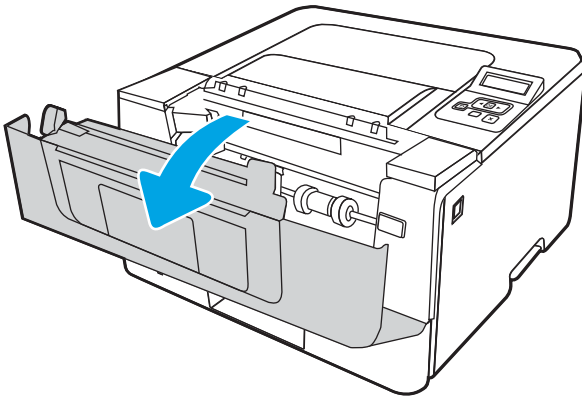
5. Setzen Sie das Fach wieder ein, und schließen Sie es.



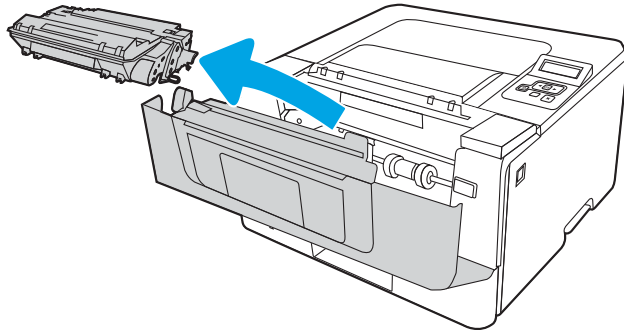
6. Drücken Sie die Entriegelungstaste der vorderen Klappe.



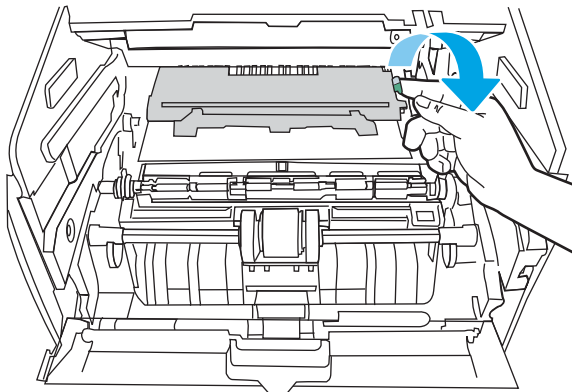
7. Öffnen Sie die vordere Klappe.



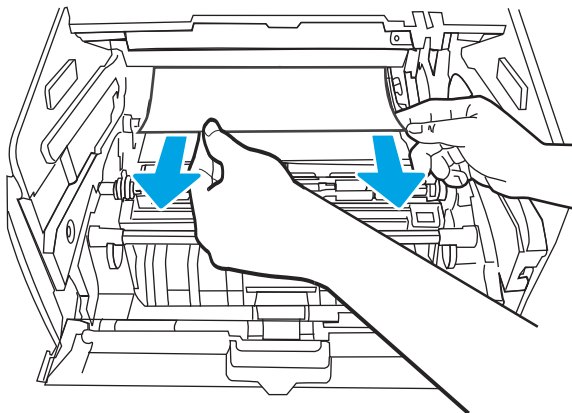
8. Nehmen Sie die Tonerkartusche heraus.



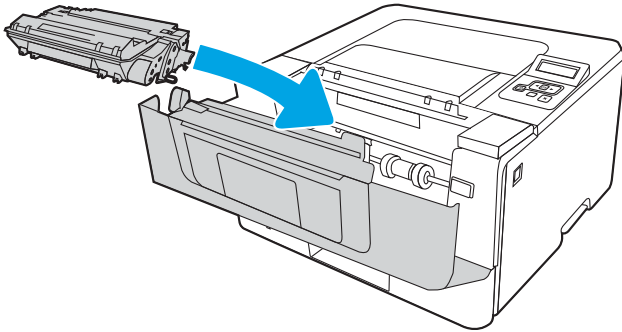
9. Heben Sie die Zugangsklappe für Papierstaus an.



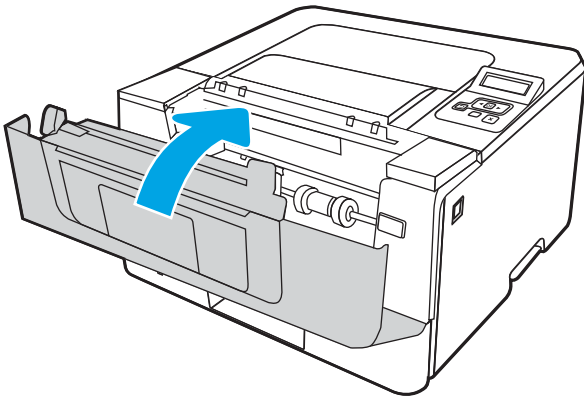
10. Entfernen Sie gestautes Papier.



11. Setzen Sie die Tonerkartusche ein.



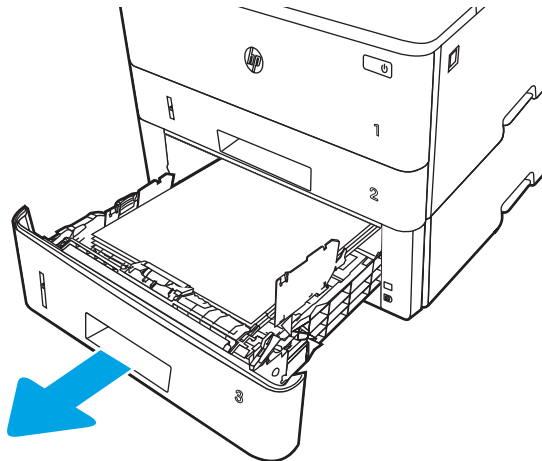
12. Schließen Sie die vordere Klappe.



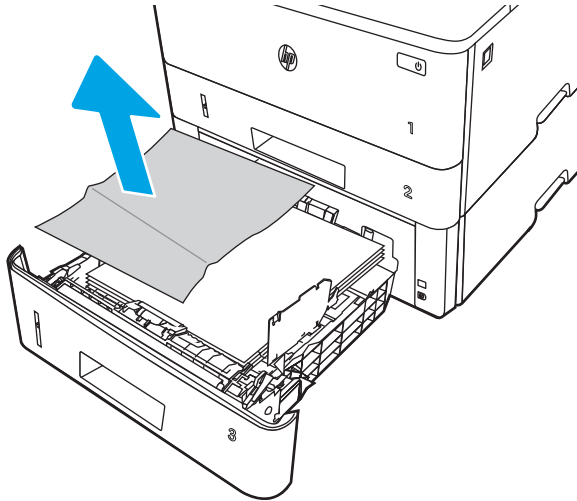
Beheben von Papierstaus in Fach 3

Gehen Sie folgendermaßen vor, um nach Papier in allen möglichen Papierstau-Positionen von Fach 3 zu suchen.

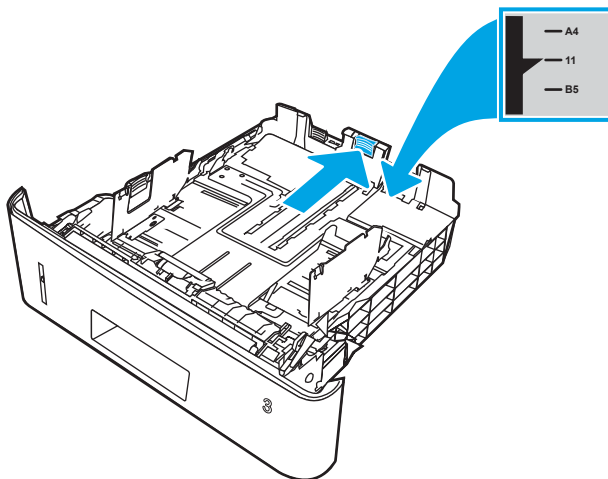
1. Entfernen Sie das Fach vom Drucker.



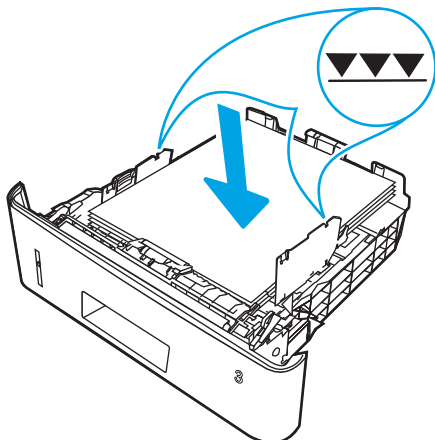
2. Entfernen Sie das Papier aus dem Fach, und entsorgen Sie beschädigtes Papier.



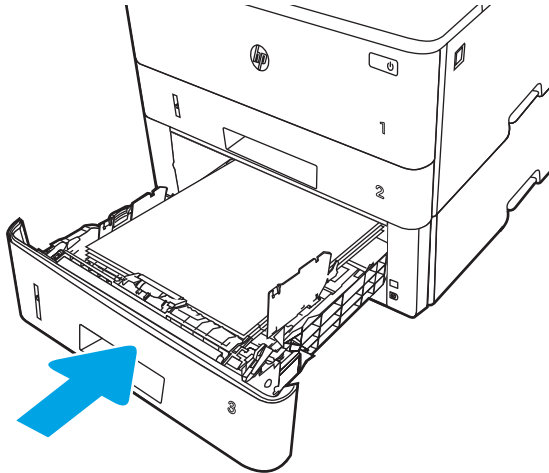
3. Stellen Sie sicher, dass die hintere Papierführung an der Markierung für das korrekte Papierformat ausgerichtet ist. Falls nötig, drücken Sie die Entriegelung, und schieben Sie die hintere Papierführung in die korrekte Position. Sie sollte einrasten.



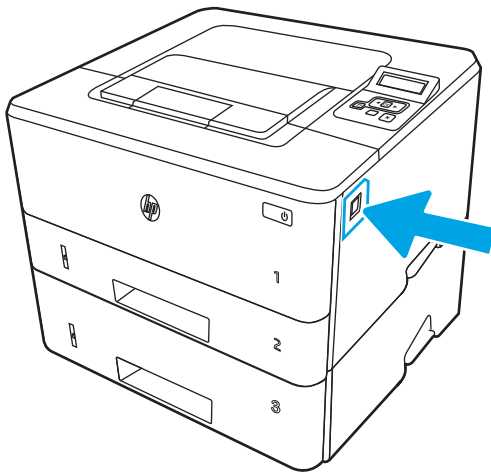
4. Legen Sie das Papier in das Fach ein. Vergewissern Sie sich, dass der Stapel an allen vier Ecken eben im Fach liegt und nicht über die Markierung für die maximale Stapelhöhe hinausragt.



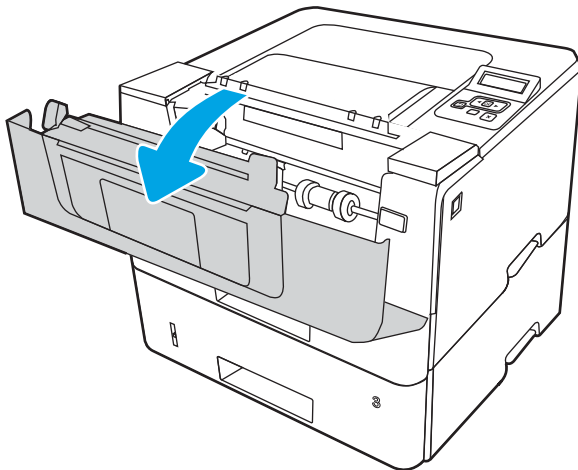
5. Setzen Sie das Fach wieder ein, und schließen Sie es.



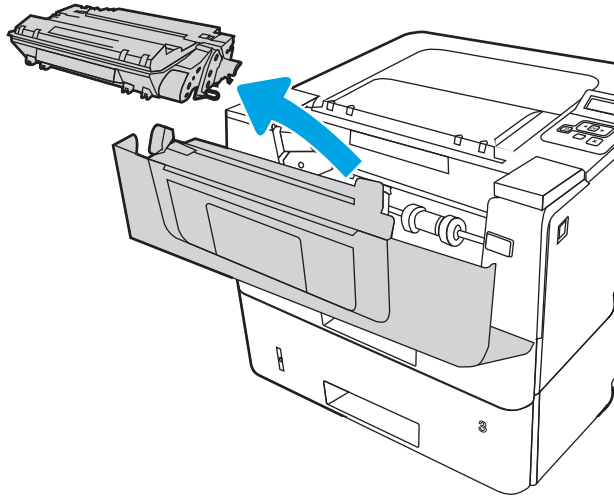
6. Drücken Sie die Entriegelungstaste der vorderen Klappe.



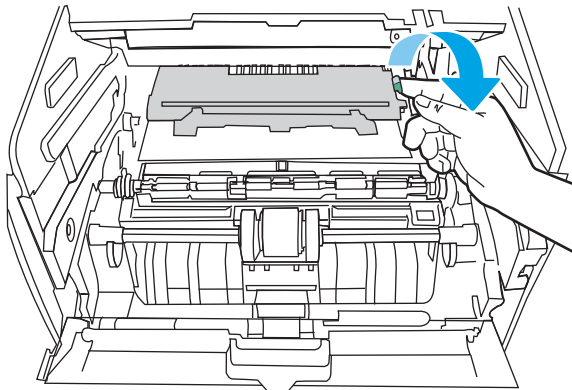
7. Öffnen Sie die vordere Klappe.



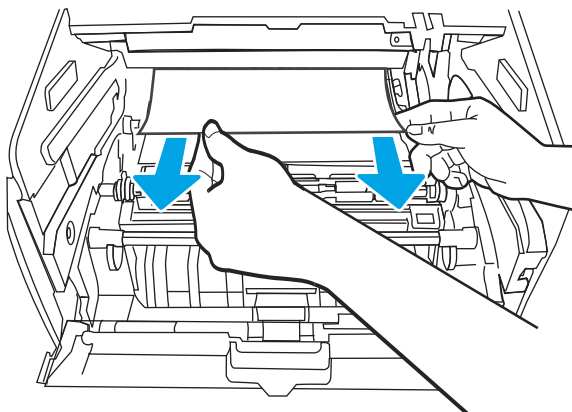
8. Nehmen Sie die Tonerkartusche heraus.



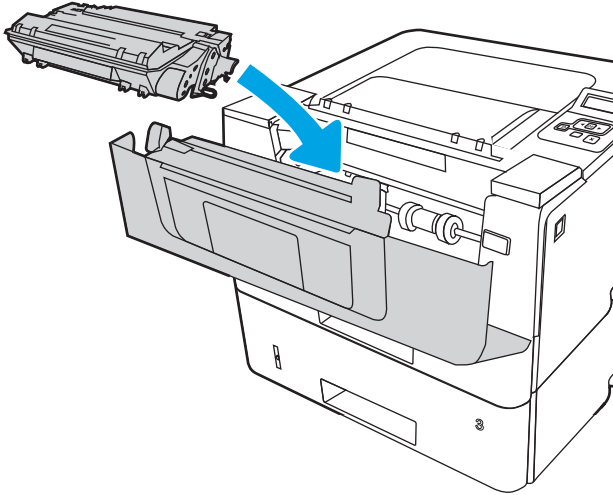
9. Heben Sie die Zugangsklappe für Papierstaus an.



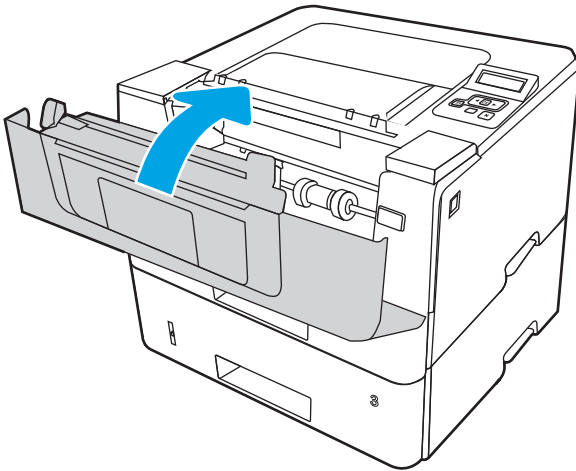
10. Entfernen Sie gestautes Papier.



11. Setzen Sie die Tonerkartusche ein.



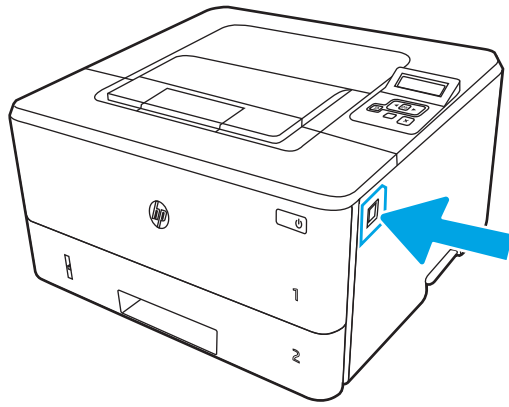
12. Schließen Sie die vordere Klappe.



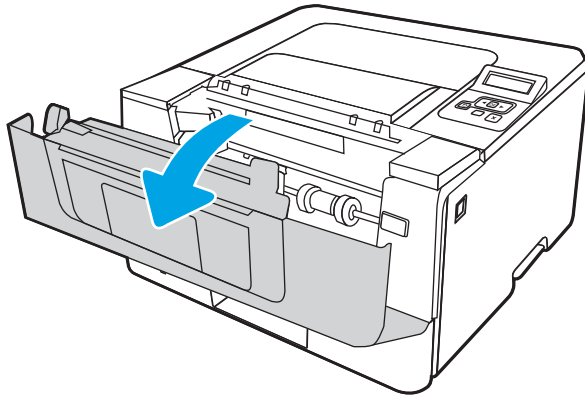
Beheben von Papierstaus im Tonerpatronen- und Fixierbereich

Gehen Sie folgendermaßen vor, um nach Papier in allen möglichen Papierstau-Positionen im Tonerpatronen- und Fixierbereich zu suchen.

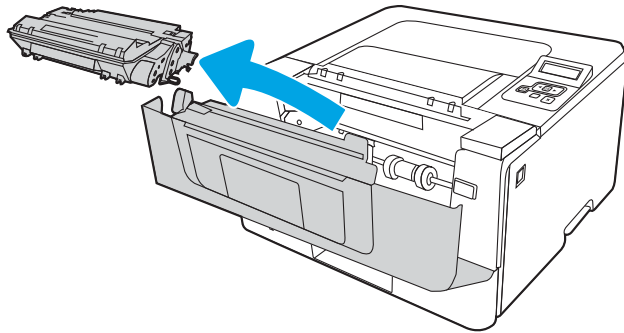
1. Drücken Sie die Entriegelungstaste der vorderen Klappe.



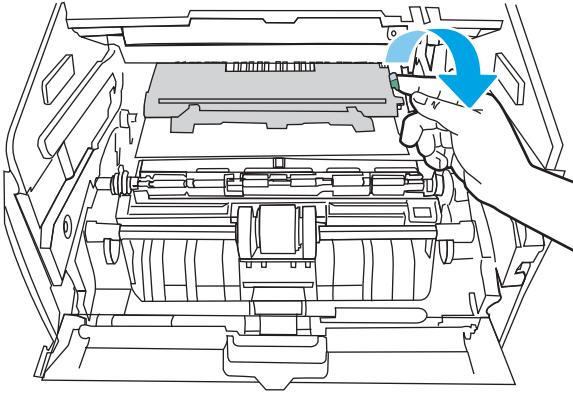
2. Öffnen Sie die vordere Klappe.



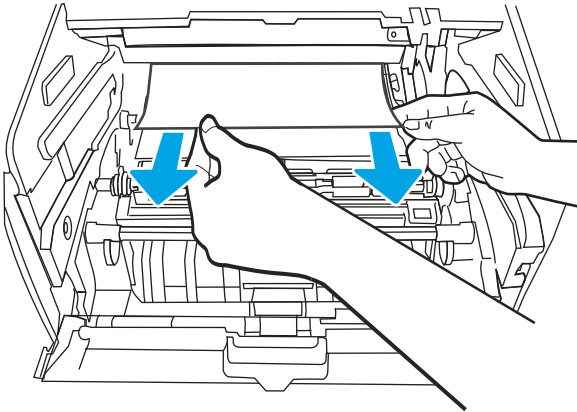
3. Nehmen Sie die Tonerkartusche heraus.



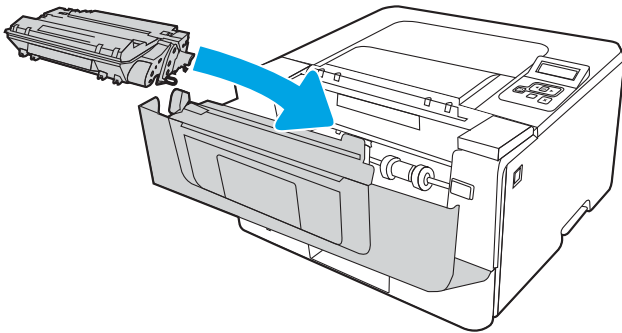
4. Heben Sie die Zugangsklappe für Papierstaus an.



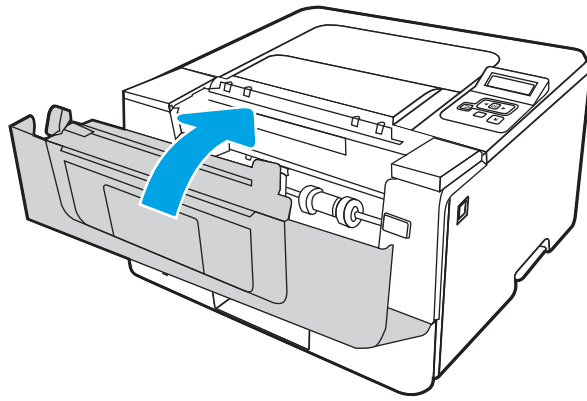
5. Wenn eingeklemmtes Papier sichtbar ist, entfernen Sie es.



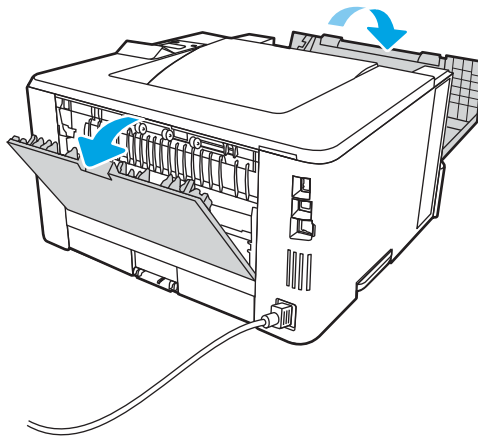
6. Setzen Sie die Tonerkartusche ein.



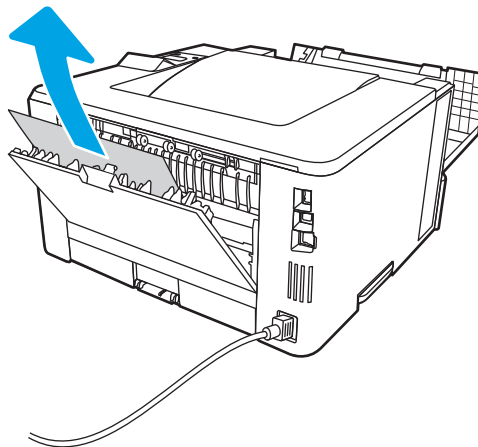
7. Schließen Sie die vordere Klappe.



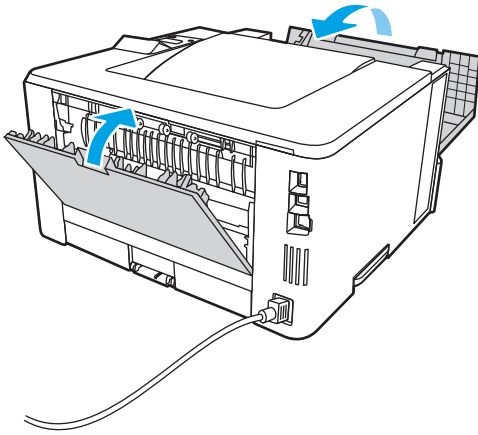
8. Wenn in der Klappe der Tonerkartusche kein Papier eingeklemmt war, drücken Sie die Entriegelungstaste der vorderen Klappe, und öffnen Sie die vordere und anschließend die hintere Klappe.



9. Wenn gestautes Papier im Bereich der hinteren Zugangsklappe sichtbar ist, entfernen Sie es.



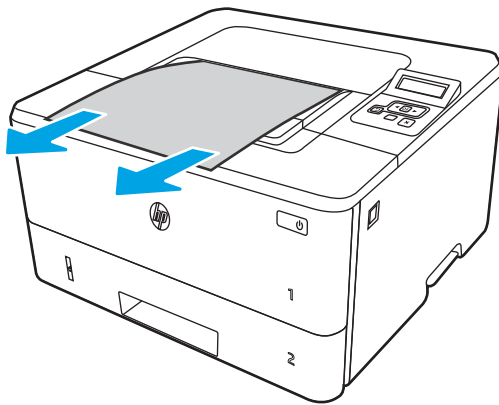
10. Schließen Sie die hintere Zugangsklappe und die vordere Klappe.



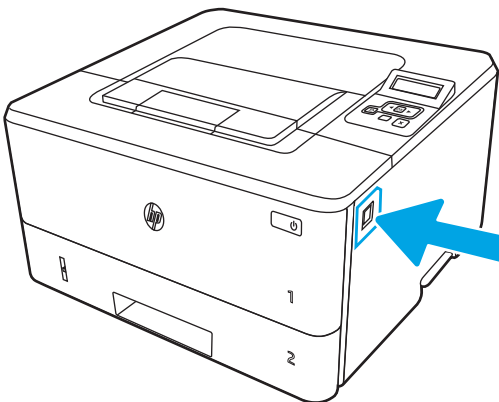
Beseitigen von Papierstaus im Ausgabefach

Gehen Sie folgendermaßen vor, um nach Papier in allen möglichen Papierstau-Positionen in Verbindung mit dem Ausgabefach zu suchen.

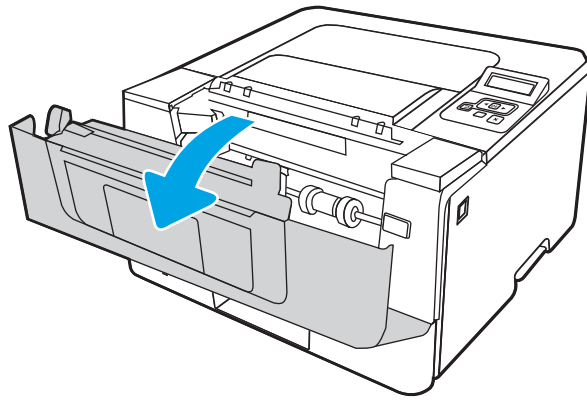
1. Wenn Papier im Ausgabefach sichtbar ist, fassen Sie das Papier oben an, und ziehen Sie es heraus.



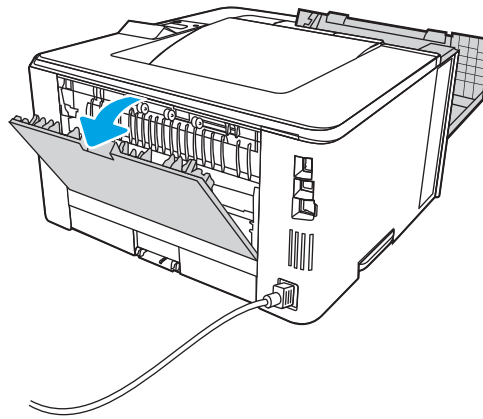
2. Drücken Sie die Entriegelungstaste der vorderen Klappe.



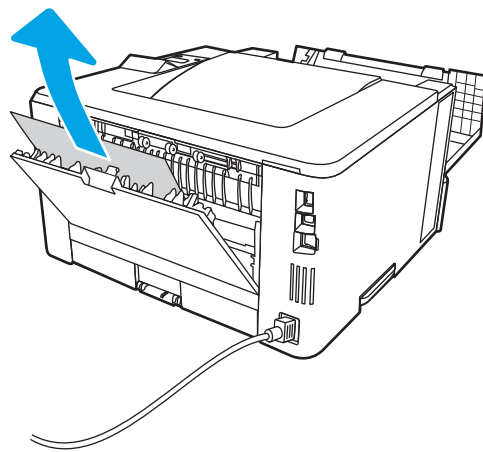
3. Öffnen Sie die vordere Klappe.



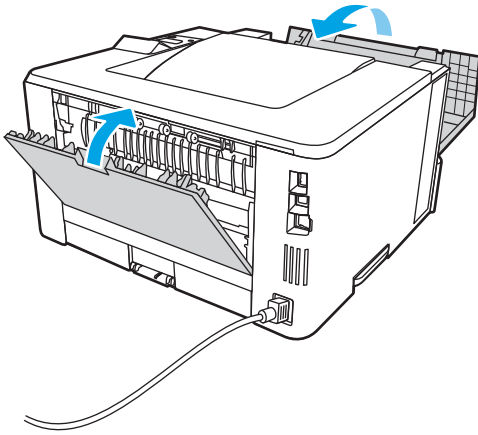
4. Öffnen Sie die hintere Klappe.



5. Entfernen Sie alle gestauten Blätter aus dem Bereich der hinteren Klappe.



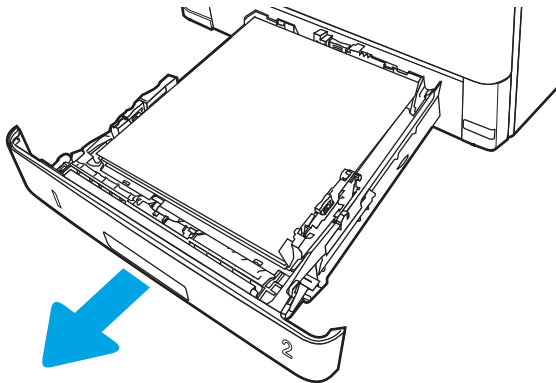
6. Schließen Sie die hintere und die vordere Klappe.



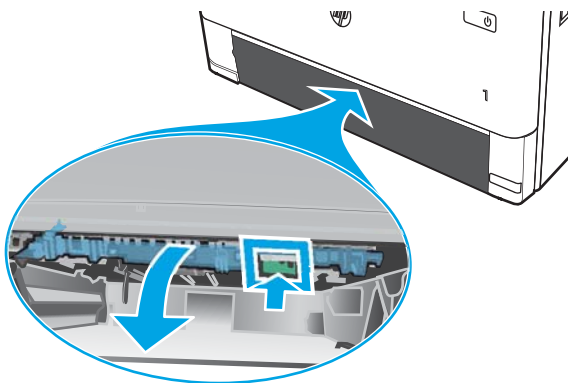
Beseitigen von Papierstaus im Duplexer

Gehen Sie folgendermaßen vor, um nach Papier in allen möglichen Papierstau-Positionen im automatischen Duplexer zu suchen.

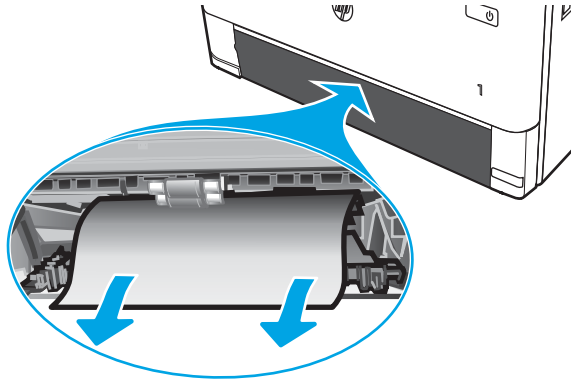
1. Entfernen Sie Fach 2 vollständig aus dem Drucker.



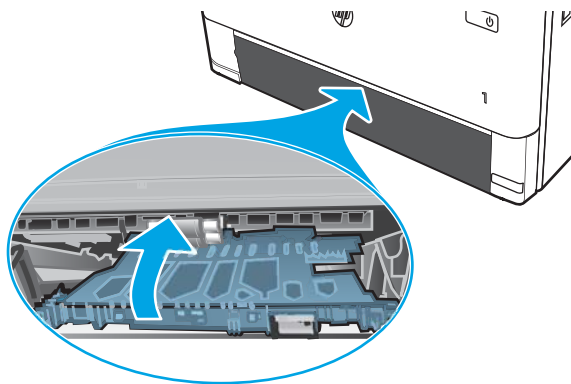
2. Drücken Sie auf die grüne Taste, um die Papierzugangsplatte zu lösen.



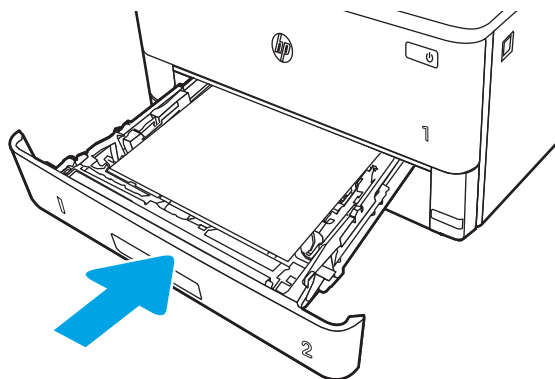
3. Entfernen Sie gestautes Papier.



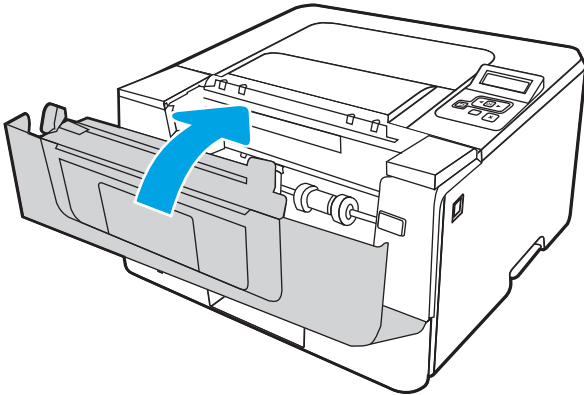
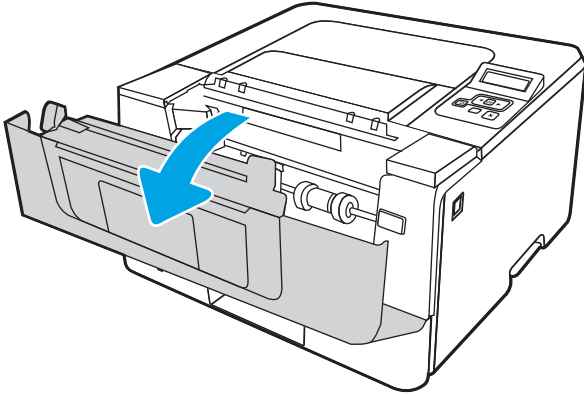
4. Schließen Sie die Papierzugangsplatte.



5. Setzen Sie Fach 2 wieder ein.



6. Öffnen Sie die vordere Klappe, und schließen Sie sie danach.



Beheben von Problemen mit der Druckqualität

Lesen Sie sich die folgenden Informationen zur Behebung von Problemen mit der Druckqualität durch.

- [Einführung](#)
- [Beheben von Problemen mit der Druckqualität](#)
- [Beheben von Bildfehlern](#)

Einführung

Verwenden Sie die folgenden Informationen, um Probleme mit der Druckqualität, z. B. die Bildqualität zu beheben.

Die Schritte zur Fehlerbehebung können bei folgenden Fehlern helfen:

- Leere Seiten
- Schwarze Seiten
- Gewelltes Papier
- Dunkle oder helle Bahnen
- Dunkle oder helle Streifen
- Unscharfer Druck
- Grauer Hintergrund oder dunkler Druck
- Heller Druck
- Loser Toner
- Kein Toner
- Verstreute Tonerpunkte
- Verzerrte Bilder
- Schlieren
- Streifen

Beheben von Problemen mit der Druckqualität

Um Probleme mit der Druckqualität zu beheben, probieren Sie diese Schritte in der angegebenen Reihenfolge aus.

- [Aktualisieren der Firmware des Druckers](#)
- [Drucken von einem anderen Softwareprogramm](#)
- [Prüfen des Papiertyps für den Druckauftrag](#)
- [Überprüfen des Status der Tonerkartusche](#)
- [Drucken einer Reinigungsseite](#)
- [Sichtprüfung der Tonerkartusche\(n\)](#)
- [Überprüfen des Papiers und der Druckumgebung](#)
- [Verwenden eines anderen Druckertreibers](#)
- [Überprüfen der EconoMode-Einstellungen](#)
- [Anpassen der Druckdichte](#)

Um bestimmte Bildfehler zu beheben, siehe Bildfehler beheben.

Aktualisieren der Firmware des Druckers

Versuchen Sie, die Drucker-Firmware zu aktualisieren.

Weitere Informationen finden Sie unter www.hp.com/support.

Drucken von einem anderen Softwareprogramm

Versuchen Sie, von einem anderen Softwareprogramm aus zu drucken.

Wenn die Seite richtig gedruckt wird, ist das Problem auf das verwendete Softwareprogramm zurückzuführen.

Prüfen des Papiertyps für den Druckauftrag

Prüfen Sie die Papiertypeneinstellung, wenn Sie über ein Softwareprogramm drucken und die gedruckten Seiten verschmierten Toner, eine verschwommene Druckausgabe, gewelltes Papier, verstreute Tonerpunkte, lose Tonerpartikel oder kleine Bereiche mit fehlendem Toner aufweisen.

- [Überprüfen der Papiertypeneinstellung am Drucker](#)
- [Überprüfen der Papiertypeneinstellung \(Windows\)](#)
- [Überprüfen der Papiersorteneinstellung \(macOS\)](#)

Überprüfen der Papiertypeneinstellung am Drucker

Überprüfen Sie die Papiertypeneinstellung auf dem Bedienfeld des Druckers, und ändern Sie sie je nach Bedarf.

1. Öffnen Sie das Fach.
2. Stellen Sie sicher, dass in dem Fach der richtige Papiertyp eingelegt ist.
3. Schließen Sie das Fach.
4. Befolgen Sie die Anweisungen auf dem Bedienfeld, um die Einstellungen für den Papiertyp für das Fach zu bestätigen oder zu ändern.

Überprüfen der Papiertypeneinstellung (Windows)

Überprüfen Sie die Papiertyp-Einstellung für Windows, und ändern Sie sie nach Bedarf.

1. Wählen Sie im Softwareprogramm die Option **Drucken** aus.
2. Wählen Sie den Drucker aus, und klicken Sie auf **Eigenschaften** oder **Voreinstellungen**.
3. Klicken Sie auf die Registerkarte **Papier/Qualität**.
4. Klicken Sie in der Dropdownliste **Papiersorte** auf **Sonstige...**
5. Erweitern Sie die Liste mit Optionen zur **Papiersorte**.
6. Erweitern Sie die Kategorie der Papiertypen, die am besten zum gewünschten Papier passt.
7. Wählen Sie die Option für den gewünschte Papiertyp aus, und klicken Sie auf **OK**.
8. Klicken Sie auf die Schaltfläche **OK**, um das Dialogfeld **Dokumenteigenschaften** zu schließen. Klicken Sie im Dialogfeld **Drucken** auf **OK**, um den Druckauftrag zu drucken.

Überprüfen der Papiersorteneinstellung (macOS)

Überprüfen Sie die Papiertyp-Einstellung für macOS, und nehmen Sie Änderungen nach Bedarf vor.

1. Klicken Sie auf das Menü **Datei** und dann auf **Drucken**.
2. Wählen Sie den Drucker im Menü **Drucker** aus.
3. Klicken Sie auf **Details anzeigen** oder **Kopien und Seiten**.
4. Öffnen Sie die Dropdownliste der Menüs, und klicken Sie anschließend auf das Menü **Papier/Qualität**.
5. Wählen Sie aus der Dropdown-Liste **Medientyp** einen Typ aus.
6. Klicken Sie auf die Schaltfläche **Drucken**.

Überprüfen des Status der Tonerkartusche

Führen Sie die folgenden Schritte aus, um die Resttonermenge in der Tonerkartusche und ggf. den Status anderer austauschbarer Wartungsteile zu überprüfen.

- [Schritt 1: Drucken einer Verbrauchsmaterial-Statusseite](#)
- [Schritt 2: Überprüfen des Verbrauchsmaterialstatus](#)

Schritt 1: Drucken einer Verbrauchsmaterial-Statusseite

Verwenden Sie die Bedienfeldmenüs zum Drucken einer Verbrauchsmaterial-Statusseite.

1. Drücken Sie die Taste **OK**, um den Startbildschirm aufzurufen.
2. Verwenden Sie die Pfeiltasten und die Taste **OK**, um zu den folgenden Menüs zu navigieren und diese zu öffnen:
 1. [Einrichtung](#)
 2. [Berichte](#)
 3. [Verbrauchsmaterial-Statusseite](#)
3. Drücken Sie **OK**, um den Bericht zu drucken.

Schritt 2: Überprüfen des Verbrauchsmaterialstatus

Die Verbrauchsmaterial-Statusseite enthält Informationen über die Patronen und andere austauschbare Wartungsteile.

1. Überprüfen Sie auf der Statusseite der Verbrauchsmaterialien den Prozentsatz für die Resttonermenge der Tonerpatronen und ggf. den Status anderer austauschbarer Wartungsteile.
 - Die Druckqualität kann durch die Verwendung einer Tonerpatrone, die das Ende ihrer geschätzten Gebrauchsdauer erreicht hat, beeinträchtigt werden. Die Seite für das Gerät zeigt an, wenn der Füllstand von Verbrauchsmaterial sehr niedrig ist.
 - Die von HP gewährte Premium-Schutzgarantie endet, wenn eine Meldung auf der Verbrauchsmaterial-Statusseite oder im EWS erscheint und darauf hinweist, dass die Premium-Schutzgarantie von HP für dieses Verbrauchsmaterial abgelaufen ist.
 - Die Tonerpatrone muss zu diesem Zeitpunkt nur dann ersetzt werden, wenn die Druckqualität nicht mehr zufriedenstellend ist. Besorgen Sie eine Ersatztonerkartusche für den Fall, dass der Drucker keine akzeptable Druckqualität mehr liefert.
 - Wenn Sie feststellen, dass Sie eine Tonerpatrone oder andere ersetzbare Wartungsteile ersetzen müssen, finden Sie die Teilenummern der Originalersatzteile von HP auf der Verbrauchsmaterial-Statusseite.
2. Prüfen Sie, ob Sie eine Originalpatrone von HP verwenden.

Auf einer HP Originaltonerpatrone befindet sich der Aufdruck „HP“ oder das HP Logo. Weitere Informationen zum Erkennen von HP Tonerkartuschen finden Sie auf der Website www.hp.com/go/learnaboutsupplies.

Drucken einer Reinigungsseite

Während des Druckvorgangs können sich Papier-, Toner- und Staubpartikel im Drucker ansammeln und Probleme mit der Druckqualität wie Tonerflecken oder -spritzer, Schlieren, Streifen, Linien oder sich wiederholende Markierungen verursachen.

Diese Reinigungsseite kann wie nachfolgend beschrieben gedruckt werden.

1. Drücken Sie die Taste **OK**, um den Startbildschirm aufzurufen.
2. Verwenden Sie die Pfeiltasten und die Taste **OK**, um zu den folgenden Menüs zu navigieren und diese zu öffnen:
 1. [Einrichtung](#)
 2. [Druckerwartung](#)
 3. [Druckqualitäts-Tools](#)
 4. [Reinigungsseite](#)
3. Wenn Sie dazu aufgefordert werden, legen Sie normales Papier im Format A4 oder Letter in das Papierfach ein, und drücken Sie **OK**.

Die Meldung **Reinigung** wird auf dem Druckerbedienfeld angezeigt. Warten Sie, bis der Vorgang abgeschlossen ist. Die gedruckte Seite wird anschließend nicht mehr benötigt.

Sichtprüfung der Tonerkartusche(n)

Gehen Sie folgendermaßen vor, um die einzelnen Tonerkartuschen zu überprüfen:

1. Nehmen Sie die Tonerpatrone aus dem Drucker, und vergewissern Sie sich, dass das Versiegelungsband entfernt wurde.
2. Überprüfen Sie den Speicherchip auf Schäden.
3. Überprüfen Sie die Oberfläche der grünen Bildtrommel.

 **ACHTUNG:** Berühren Sie nicht die Bildtrommel. Fingerabdrücke auf der Bildtrommel können die Druckqualität beeinträchtigen.

4. Wenn Sie Kratzer, Fingerabdrücke oder andere Schäden an der Bildtrommel erkennen, tauschen Sie die Tonerkartusche aus.
5. Setzen Sie die Tonerpatrone wieder ein, und drucken Sie einige Seiten, um zu prüfen, ob das Problem behoben wurde.

Überprüfen des Papiers und der Druckumgebung

Verwenden Sie die folgenden Informationen, um die Papierauswahl und die Druckumgebung zu überprüfen.

- [Schritt 1: Verwenden von Papier, das den HP Spezifikationen entspricht](#)
- [Schritt 2: Überprüfen der Umgebung](#)
- [Schritt 3: Einstellen der Ausrichtung einzelner Fächer](#)

Schritt 1: Verwenden von Papier, das den HP Spezifikationen entspricht

Bestimmte Probleme mit der Druckqualität ergeben sich aus der Verwendung von Papier, das nicht den Spezifikationen von HP entspricht.

- Verwenden Sie ausschließlich Papiertypen und Papiergewichte, die von diesem Drucker unterstützt werden.
- Verwenden Sie Papier von guter Qualität, das keine Einschnitte, Ritzen, Risse, Flecken, lose Partikel, Staubteilchen, Falten, Perforationen, Heftklammern und eingerollte oder geknickte Ecken aufweist.
- Verwenden Sie kein Papier, das bereits bedruckt wurde.
- Verwenden Sie Papier, das keine metallischen Materialien enthält, wie z. B. Glitzer.
- Verwenden Sie für Laserdrucker geeignetes Papier. Verwenden Sie kein Papier, das nur für Tintenstrahldrucker geeignet ist.
- Verwenden Sie kein Papier, das zu rau ist. Glatteres Papier führt im Allgemeinen zu einer besseren Druckqualität.

Schritt 2: Überprüfen der Umgebung

Die Umgebung kann die Druckqualität direkt beeinflussen und ist eine häufige Ursache für Probleme mit der Druckqualität und der Papierzufuhr. Sie haben folgende Möglichkeiten:

- Stellen Sie den Drucker nicht an einem zugigen Standort auf, wie z. B. in der Nähe von offenen Fenstern und Türen oder Klimaanlagegebläsen.
- Stellen Sie sicher, dass der Drucker nicht Temperaturen oder einer Feuchtigkeit außerhalb der Druckerspezifikationen ausgesetzt ist.
- Stellen Sie den Drucker nicht in einem beengten Raum auf, wie z. B. einem Schrank.
- Stellen Sie den Drucker auf eine stabile, gerade Fläche.
- Entfernen Sie Gegenstände, die die Lüftungsschlitze des Druckers verdecken. Der Drucker erfordert eine ungehinderte Luftströmung an allen Seiten, einschließlich der Oberseite.
- Schützen Sie den Drucker vor in der Luft befindlichen Fremdkörpern, Staub, Dampf, Fett oder anderen Stoffen, die möglicherweise Ablagerungen im Drucker hinterlassen.

Schritt 3: Einstellen der Ausrichtung einzelner Fächer

Gehen Sie folgendermaßen vor, wenn Text oder Bilder beim Drucken aus bestimmten Fächern nicht korrekt auf der gedruckten Seite zentriert oder ausgerichtet sind.

1. Drücken Sie die Taste **OK**, um den Startbildschirm aufzurufen.
2. Verwenden Sie die Pfeiltasten und die Taste **OK**, um zu den folgenden Menüs zu navigieren und diese zu öffnen:

1. [Einrichtung](#)
 2. [Fächerverwaltung](#)
 3. [Bild anpassen](#), und wählen Sie dann das Fach aus, das angepasst werden soll.
 4. [Testseite drucken](#)
3. Befolgen Sie die auf den Druckseiten angezeigten Anweisungen.
 4. Blättern Sie erneut zu [Testseite drucken](#), um die Ergebnisse zu überprüfen. Nehmen Sie dann ggf. weitere Anpassungen vor.

Verwenden eines anderen Druckertreibers

Versuchen Sie es mit einem anderen Druckertreiber, wenn Sie von einem Softwareprogramm drucken und auf Ihren gedruckten Seiten unerwartete Linien in den Grafiken erscheinen, Text oder Bilder fehlen, die Formatierung nicht korrekt ist oder Schriftarten ersetzt wurden.

Laden Sie einen der folgenden Treiber von der HP Website herunter: www.hp.com/support/ljM304 oder www.hp.com/support/ljM404.

Tabelle 6-3 Druckertreiber

Treiber	Beschreibung
HP PCL.6-Treiber	Falls verfügbar, unterstützt dieser druckerspezifische Druckertreiber ältere Betriebssysteme wie Windows XP und Windows Vista. Eine Liste der unterstützten Betriebssysteme finden Sie auf www.hp.com/go/support .
HP PCL 6-Treiber	Dieser druckerspezifische Druckertreiber unterstützt Windows 7 und neuere Betriebssysteme, die Treiber der Version 3 unterstützen. Eine Liste der unterstützten Betriebssysteme finden Sie auf www.hp.com/go/support .
Treiber für HP PCL-6	Dieser produktspezifischen Druckertreiber unterstützt Windows 8 und neuere Betriebssysteme, die Treiber der Version 4 unterstützen. Eine Liste der unterstützten Betriebssysteme finden Sie auf www.hp.com/go/support .
HP UPD PS-Treiber	<ul style="list-style-type: none"> • Empfohlen für das Drucken in Adobe-Programmen oder anderer stark grafikorientierter Software • Unterstützt das Drucken über Postscript-Emulation und Postscript Flash-Schriftarten
HP UPD PCL 6	<ul style="list-style-type: none"> • Empfohlen für das Drucken in allen Windows-Umgebungen • Bietet den meisten Benutzern allgemein die beste Geschwindigkeit, Druckqualität und Unterstützung für Druckerfunktionen • Wurde entwickelt, um zusammen mit der Windows Graphic Device Interface (GDI) die höchste Geschwindigkeit in Windows-Umgebungen bereitzustellen • Unter Umständen ist dieser Treiber mit Softwareanwendungen von Drittanbietern und benutzerdefinierten Anwendungen, die auf PCL 5 beruhen, nicht vollständig kompatibel.

Überprüfen der EconoMode-Einstellungen

HP rät von einer ständigen Verwendung der EconoMode-Funktion ab. Wenn EconoMode durchgehend verwendet wird, hält der Toner möglicherweise länger als die mechanischen Teile in der Tonerkartusche. Wenn sich die Druckqualität verschlechtert und nicht mehr annehmbar ist, sollten Sie die Tonerkartusche ersetzen.



HINWEIS: Diese Funktion steht mit dem PCL 6-Druckertreiber für Windows zur Verfügung. Wenn Sie diesen Treiber nicht benutzen, können Sie die Funktion aktivieren, indem Sie den integrierten HP Webserver verwenden.

Befolgen Sie diese Schritte, wenn die gesamte Seite zu dunkel oder zu hell ist.

1. Wählen Sie im Softwareprogramm die Option **Drucken** aus.
2. Wählen Sie den Drucker aus, und klicken Sie auf **Eigenschaften** oder **Voreinstellungen**.
3. Klicken Sie auf die Registerkarte **Papier/Qualität**, und suchen Sie den Bereich **Druckqualität**.
4. Wenn die gesamte Seite zu dunkel ist, verwenden Sie diese Einstellungen:
 - Wählen Sie die Option **600 dpi** aus, wenn diese verfügbar ist.
 - Markieren Sie das Kontrollkästchen **EconoMode**, um die Funktion zu aktivieren.

Wenn die gesamte Seite zu hell ist, verwenden Sie diese Einstellungen:

- Wählen Sie die Option **FastRes 1200** aus, wenn diese verfügbar ist.
 - Entfernen Sie die Markierung im Kontrollkästchen **EconoMode**, um die Funktion zu deaktivieren.
5. Klicken Sie auf die Schaltfläche **OK**, um das Dialogfeld **Dokumenteigenschaften** zu schließen. Klicken Sie im Dialogfeld **Drucken** auf die Schaltfläche **OK**, um den Druckauftrag zu drucken.

Anpassen der Druckdichte

Wenn Ihre Druckerergebnisse bei Farbdruck zu dicht oder zu hell sind, passen Sie die Druckdichte an.

Führen Sie die folgenden Schritte aus, um die Druckdichte anzupassen.

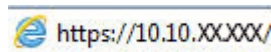
1. Öffnen Sie den integrierten HP Webserver (EWS) mit einer der folgenden Methoden:


Direkt angeschlossene Drucker:

- a. Öffnen Sie HP Printer Assistant.
 - **Windows 10:** Klicken Sie im Menü **Start** auf **Alle Apps** und anschließend auf **HP**, um den Namen des Druckers zu wählen.
 - **Windows 8.1:** Klicken Sie auf den Pfeil nach unten in der linken Ecke unten auf dem Startbildschirm und wählen Sie dann den Druckernamen aus.
 - **Windows 8:** Klicken Sie mit der rechten Maustaste in einen leeren Bereich auf dem Startbildschirm, klicken Sie dann in der Anwendungsleiste auf **Alle Apps** und wählen Sie danach den Druckernamen aus.
 - **Windows 7:** Klicken Sie auf dem Computerdesktop auf **Start**, wählen Sie **Alle Programme** aus, klicken Sie auf **HP**, klicken Sie auf den Druckerordner und wählen Sie dann den Druckernamen aus.
- b. Wählen Sie in HP Printer Assistant die Option **Drucken** und anschließend **Printer Home Page (EWS)** aus.

Mit einem Netzwerk verbundene Drucker:

- a. Drücken Sie auf dem Bedienfeld des Druckers die Taste **OK**, um den Startbildschirm anzuzeigen.
- b. Verwenden Sie die Pfeiltasten und die Taste **OK**, um zu den folgenden Menüs zu navigieren und diese zu öffnen:
 1. [Einrichtung](#)
 2. [Netzwerkeinrichtung](#)
 3. [Allgemeine Einstellungen](#)
- c. Wählen Sie im Menü „Allgemeine Einstellungen“ die Option [IP-Adresse anzeigen](#) und anschließend **Ja** aus, um die IP-Adresse oder den Hostnamen des Druckers anzuzeigen.
- d. Öffnen Sie einen Webbrowser. Geben Sie die IP-Adresse oder den Hostnamen genau so in die Adresszeile ein, wie sie bzw. er auf dem Bedienfeld des Druckers angezeigt wird. Drücken Sie auf der Computertastatur die [Eingabetaste](#). Der EWS wird geöffnet.



 **HINWEIS:** Falls eine Meldung im Webbrowser angezeigt wird, dass der Zugriff auf die Website eventuell nicht sicher ist, wählen Sie die Option, die Website trotzdem aufzurufen. Der Computer wird durch den Zugriff auf diese Website nicht beschädigt.

2. Klicken Sie auf der EWS-Startseite auf die Registerkarte **Einstellungen**.
3. Klicken Sie im linken Navigationsfenster auf **Voreinstellungen**, um die Optionen zu erweitern, und klicken Sie anschließend auf **Allgemeine Druckereinstellungen**.
4. Verwenden Sie die Dropdownliste unter **Druckdichte** zur Auswahl der gewünschten Einstellung.
5. Klicken Sie auf **Übernehmen**, um die Änderungen zu speichern.

Beheben von Bildfehlern

Überprüfen Sie Beispiele für Druckbildfehler und Schritte, um diese Fehler zu beheben.

Tabelle 6-4 Bildfehlertabelle – Kurzübersicht



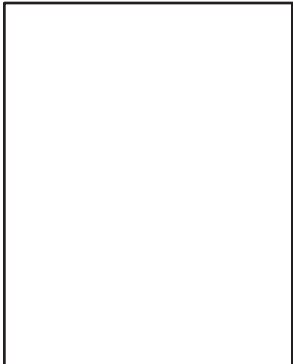



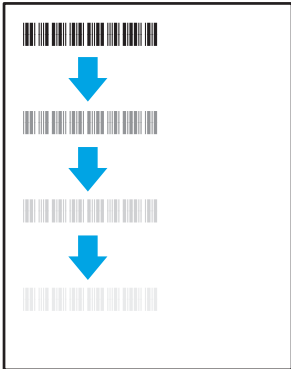

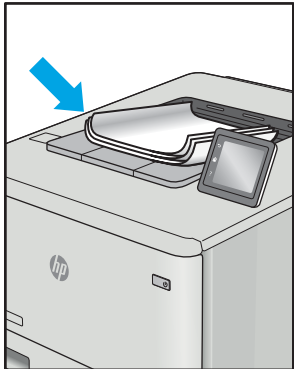
Beispiel	Beschreibung	Mögliche Lösungen
Tabelle 6-11, „Heller Druck“, auf Seite 125 	Tabelle 6-9, „Grauer Hintergrund oder dunkler Druck“, auf Seite 124 	Tabelle 6-7, „Leere Seite – Die Seite wird nicht gedruckt“, auf Seite 122 

Tabelle 6-4 Bildfehler­tabelle – Kurzübersicht (Fortsetzung)

Beispiel	Beschreibung	Mögliche Lösungen
<p>Tabelle 6-6, „Schwarze Seite“, auf Seite 122</p> 	<p>Tabelle 6-5, „Probleme durch Streifen“, auf Seite 121</p> 	<p>Tabelle 6-13, „Probleme durch Striche“, auf Seite 127</p> 
<p>Tabelle 6-8, „Probleme durch die Fixiereinheit“, auf Seite 123</p> 	<p>Tabelle 6-10, „Probleme bei der Bildplatzierung“, auf Seite 124</p> 	<p>Tabelle 6-12, „Probleme bei der Druckausgabe“, auf Seite 126</p> 

Bildfehler können unabhängig von der Ursache häufig mit demselben Verfahren behoben werden. Führen Sie zuerst immer die folgenden Schritte aus, um Druckbildfehler zu beseitigen.

1. Drucken Sie das Dokument erneut. Druckqualitätsprobleme können sporadisch auftreten oder beim fortlaufenden Drucken wieder völlig verschwinden.
2. Prüfen Sie den Zustand der Patrone bzw. Patronen. Wenn eine Patrone einen **sehr niedrigen** Füllstand aufweist (die geschätzte Lebensdauer ist überschritten), ersetzen Sie die Patrone.
3. Stellen Sie sicher, dass die Druckmoduseinstellungen für Treiber und Fach mit den im Fach eingelegten Medien kompatibel ist. Verwenden Sie ein anderes Paket Druckmedien oder ein anderes Fach. Verwenden Sie einen anderen Druckmodus.

4. Stellen Sie sicher, dass der Drucker im Bereich der unterstützten Betriebstemperatur/Luftfeuchtigkeit betrieben wird.
5. Verwenden Sie immer Papiersorten, Papierformate und Papiergewichte, die vom Drucker unterstützt werden. Eine Liste der unterstützten Papierformate und -sorten für den Drucker finden Sie unter support.hp.com.

 **HINWEIS:** Der Begriff „Fixieren“ beschreibt den Teil des Druckvorgangs, bei dem Toner auf das Papier gebracht wird.

In den folgenden Beispielen wird Papier im Format Letter verwendet, das mit der kurzen Kante voraus durch den Drucker läuft.

Tabelle 6-5 Probleme durch Streifen

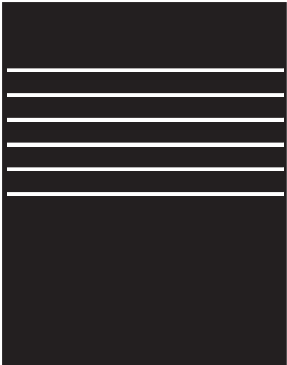
Beispiel	Beschreibung	Mögliche Lösungen
	<p>Dunkle bzw. helle und breite Linien, die sich entlang der Seite wiederholen, sind (Impuls-)Streifen. Sie können scharfe oder weiche Konturen aufweisen. Der Mangel tritt nur in Füllflächen und nicht in Textabschnitten oder Bereichen ohne gedruckte Inhalte auf.</p>	<ol style="list-style-type: none"> 1. Drucken Sie das Dokument erneut. 2. Drucken Sie über ein anderes Fach. 3. Ersetzen Sie die Patrone. 4. Verwenden Sie einen anderen Papiertyp. 5. Nur Enterprise-Modelle: Rufen Sie über die Startanzeige auf dem Druckerbedienfeld das Menü Papiertypen anpassen auf und wählen Sie einen Druckmodus aus, der für ein Druckmedium vorgesehen ist, das etwas schwerer als das von Ihnen verwendete ist. Dies verringert die Druckgeschwindigkeit und kann die Druckqualität verbessern. 6. Wenn das Problem weiterhin besteht, gehen Sie auf support.hp.com.

Tabelle 6-6 Schwarze Seite


Beispiel	Beschreibung	Mögliche Lösungen
	Die gesamte bedruckte Seite ist schwarz.	<ol style="list-style-type: none">1. Untersuchen Sie die Patrone auf Schäden.2. Stellen Sie sicher, dass die Patrone ordnungsgemäß eingesetzt ist.3. Ersetzen Sie die Patrone.4. Wenn das Problem weiterhin besteht, gehen Sie auf support.hp.com.

Tabelle 6-7 Leere Seite – Die Seite wird nicht gedruckt


Beispiel	Beschreibung	Mögliche Lösungen
	Die Seite ist vollständig leer und enthält keine gedruckten Inhalte.	<ol style="list-style-type: none">1. Stellen Sie sicher, dass die Druckpatronen Originalpatronen von HP sind.2. Stellen Sie sicher, dass die Patrone ordnungsgemäß eingesetzt ist.3. Drucken Sie mit einer anderen Patrone.4. Prüfen Sie, welcher Papiertyp in das Papierfach eingelegt ist, und passen Sie die Druckereinstellungen entsprechend an. Wählen Sie ggf. einen leichteren Papiertyp aus.5. Wenn das Problem weiterhin besteht, gehen Sie auf support.hp.com.

Tabelle 6-8 Probleme durch die Fixiereinheit

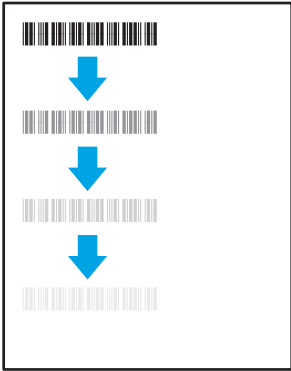
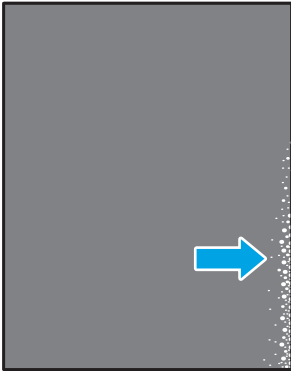
Beispiel	Beschreibung	Mögliche Lösungen
	<p>Leichte Schatten bzw. Versätze des Bildes, die sich nach unten auf der Seite wiederholen. Das Bild kann mit jeder Wiederholung mehr verblassen.</p>	<ol style="list-style-type: none"> 1. Drucken Sie das Dokument erneut. 2. Prüfen Sie, welcher Papiertyp in das Papierfach eingelegt ist, und passen Sie die Druckereinstellungen entsprechend an. Wählen Sie ggf. einen leichteren Papiertyp aus. 3. Wenn das Problem weiterhin besteht, gehen Sie auf support.hp.com.
	<p>An einer Seitenkante färbt Toner ab. Dieses Problem tritt häufiger an Seitenrändern von Aufträgen mit hoher Tonerdeckung und bei leichten Druckmedientypen auf. Es kann aber auch an einer beliebigen Stelle auf der Seite auftreten.</p>	<ol style="list-style-type: none"> 1. Drucken Sie das Dokument erneut. 2. Prüfen Sie, welcher Papiertyp in das Papierfach eingelegt ist, und passen Sie die Druckereinstellungen entsprechend an. Wählen Sie ggf. einen schwereren Papiertyp aus. 3. Nur Enterprise-Modelle: Rufen Sie über das Bedienfeld des Druckers das Menü Randlos und wählen Sie dann Normal aus. Drucken Sie das Dokument erneut. 4. Nur Enterprise-Modelle: Wählen Sie über das Bedienfeld des Druckers Ränder automatisch einschließen aus und drucken Sie das Dokument erneut. 5. Wenn das Problem weiterhin besteht, gehen Sie auf support.hp.com.

Tabelle 6-9 Grauer Hintergrund oder dunkler Druck


Beispiel	Beschreibung	Mögliche Lösungen
	<p>Das Bild oder der Text ist dunkler als erwartet und/oder der Hintergrund ist grau.</p>	<ol style="list-style-type: none"> 1. Stellen Sie sicher, dass das Papier in den Fächer nicht schon einmal durch den Drucker gelaufen ist. 2. Verwenden Sie einen anderen Papiertyp. 3. Drucken Sie das Dokument erneut. 4. Nur-Monodruck-Modelle: Gehen Sie auf dem Startbildschirm auf dem Bedienfeld des Druckers auf das Menü Anpassen der Tonerdichte, und stellen Sie die Tonerdichte auf eine niedrigere Stufe ein. 5. Stellen Sie sicher, dass der Drucker im Bereich der unterstützten Betriebstemperatur und Luftfeuchtigkeit betrieben wird. 6. Ersetzen Sie die Patrone. 7. Wenn das Problem weiterhin besteht, gehen Sie auf support.hp.com.

Tabelle 6-10 Probleme bei der Bildplatzierung


Beispiel	Beschreibung	Mögliche Lösungen
	<p>Das Bild ist nicht zentriert bzw. schief auf der Seite. Dieses Problem tritt auf, wenn das Papier nicht korrekt ausgerichtet ist, wenn es aus dem Fach eingezogen wird und durch den Papierpfad transportiert wird.</p>	<ol style="list-style-type: none"> 1. Drucken Sie das Dokument erneut. 2. Nehmen Sie das Papier aus dem Fach und setzen Sie das Fach wieder ein. Vergewissern Sie sich, dass die Papierkanten auf allen Seiten des Papierstapels bündig sind. 3. Vergewissern Sie sich, dass sich die Oberkante des Papierstapels unterhalb der Markierung für die maximale Papiermenge befindet. Legen Sie nicht zu viel Papier in das Fach ein. 4. Achten Sie darauf, dass die Papierführungen für das eingelegte Papierformat korrekt eingestellt sind. Richten Sie die Papierführungen so aus, dass sie nicht zu eng am Papierstapel anliegen. Richten Sie sie an den Einzügen oder Markierungen im Fach aus. 5. Wenn das Problem weiterhin besteht, gehen Sie auf support.hp.com.

Tabella 6-11 Heller Druck

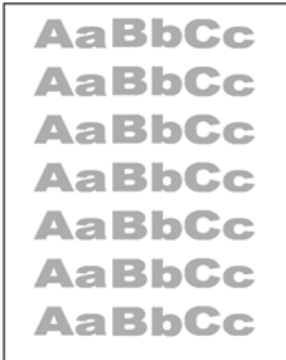
Beispiel	Beschreibung	Mögliche Lösungen
	Der gedruckte Inhalt auf der gesamten Seite ist hell oder blass.	<ol style="list-style-type: none">1. Drucken Sie das Dokument erneut.2. Nehmen Sie die Tonerkartusche heraus und schütteln Sie sie, um den Toner zu verteilen.3. Nur-Monodruck-Modelle: Stellen Sie sicher, dass die Einstellung „EconoMode“ sowohl auf dem Bedienfeld des Druckers als auch im Druckertreiber deaktiviert ist.4. Stellen Sie sicher, dass die Patrone ordnungsgemäß eingesetzt ist.5. Drucken Sie eine Verbrauchsmaterial-Statusseite, und überprüfen Sie die Lebensdauer und Verwendung der Patrone.6. Ersetzen Sie die Patrone.7. Wenn das Problem weiterhin besteht, gehen Sie auf support.hp.com.

Tabelle 6-12 Probleme bei der Druckausgabe

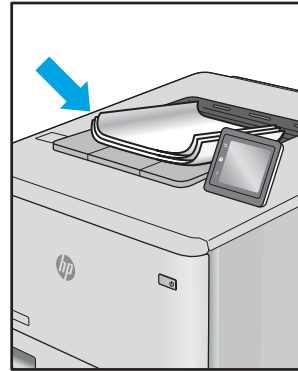
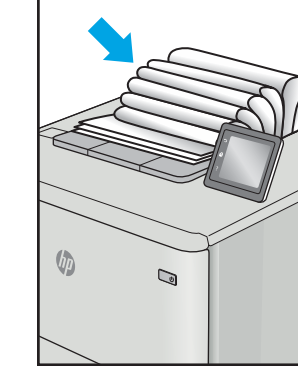
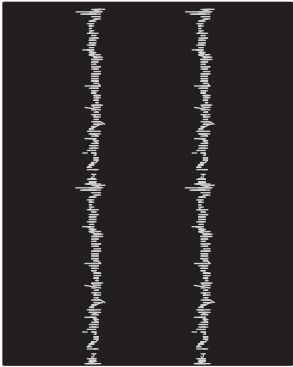
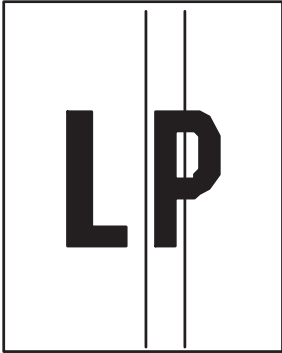
Beispiel	Beschreibung	Mögliche Lösungen
	<p>Die Kanten des bedruckten Papiers sind gewellt. Gewellte Ränder können entlang der kurzen oder langen Seite des Papiers auftreten. Es gibt zwei Arten von gewellten Druckausgaben:</p> <ul style="list-style-type: none"> • Positive Welligkeit: Das Papier wellt sich in Richtung der bedruckten Seite. Das Problem tritt in trockenen Umgebungen oder beim Drucken von Seiten mit hoher Tonerdeckung auf. • Negative Welligkeit: Das Papier wellt sich von der bedruckten Seite weg. Das Problem tritt in Umgebungen mit hoher Luftfeuchtigkeit oder beim Drucken von Seiten mit niedriger Tonerdeckung auf. 	<ol style="list-style-type: none"> 1. Drucken Sie das Dokument erneut. 2. Positive Welligkeit: Wählen Sie über das Druckerbedienfeld einen schwereren Papiertyp aus. Die schwerere Papiersorte bewirkt eine höhere Temperatur für den Druckvorgang. Negative Welligkeit: Wählen Sie über das Bedienfeld des Druckers einen leichteren Papiertyp aus. Durch den leichteren Papiertyp herrscht beim Drucken eine niedrigere Temperatur. Lagern Sie das Papier vor der Verwendung in trockener Umgebung oder verwenden Sie Papier aus einem neu geöffneten Paket. 3. Drucken Sie im Duplexdruckmodus. 4. Wenn das Problem weiterhin besteht, gehen Sie auf support.hp.com.
	<p>Das Papier wird im Ausgabefach nicht ordnungsgemäß gestapelt. Der Stapel ist ungleichmäßig, schräg, oder die Seiten werden möglicherweise aus dem Fach geschoben und landen auf dem Boden. Folgende Umstände können zu diesem Problem führen:</p> <ul style="list-style-type: none"> • Extrem gewelltes Papier • Das Papier im Fach ist verknittert oder verformt • Das Papier entspricht einem vom Standard abweichenden Papiertyp (z. B. Umschläge) • Das Ausgabefach ist zu voll 	<ol style="list-style-type: none"> 1. Drucken Sie das Dokument erneut. 2. Ziehen Sie die Ausgabefacherweiterung heraus. 3. Wenn das Problem durch extreme Welligkeit des Papiers verursacht wird, orientieren Sie sich an die Schritte zur Problembeseitigung bei welligen Druckausgaben. 4. Verwenden Sie einen anderen Papiertyp. 5. Verwenden Sie Papier aus einem neu geöffneten Paket. 6. Nehmen Sie Papier aus dem Ausgabefach heraus, bevor das Fach zu voll ist. 7. Wenn das Problem weiterhin besteht, gehen Sie auf support.hp.com.

Tabelle 6-13 Probleme durch Striche

Beispiel	Beschreibung	Mögliche Lösungen
	<p>Helle vertikale Streifen, die sich in der Regel über die gesamte Länge der Seite erstrecken. Der Mangel tritt nur in Füllflächen und nicht in Textabschnitten oder Bereichen ohne gedruckte Inhalte auf.</p>	<ol style="list-style-type: none"> 1. Drucken Sie das Dokument erneut. 2. Nehmen Sie die Tonerkartusche heraus und schütteln Sie sie, um den Toner zu verteilen. 3. Wenn das Problem weiterhin besteht, gehen Sie auf support.hp.com. <p>HINWEIS: Helle und dunkle vertikale Striche können auftreten, wenn die Temperatur oder Luftfeuchtigkeit in der Druckumgebung außerhalb des angegebenen Bereichs liegt. Angaben zum zulässigen Temperatur- und Luftfeuchtigkeitsniveau enthalten die Spezifikationen Ihres Druckers zu den Umgebungsbedingungen.</p>
	<p>Dunkle vertikale Linien, die sich über die gesamte Länge der Seite nach unten erstrecken. Der Mangel kann überall auf der Seite auftreten – in Füllflächen oder in Bereichen ohne gedruckte Inhalte.</p>	<ol style="list-style-type: none"> 1. Drucken Sie das Dokument erneut. 2. Nehmen Sie die Tonerkartusche heraus und schütteln Sie sie, um den Toner zu verteilen. 3. Drucken Sie eine Reinigungsseite. 4. Prüfen Sie den Tonerstand in der Patrone. 5. Wenn das Problem weiterhin besteht, gehen Sie auf support.hp.com.

Lösen von Problemen in kabelgebundenen Netzwerken

Überprüfen Sie die folgende Informationen, um drahtgebundene Netzwerkprobleme zu beheben.

- [Einführung](#)
- [Unzureichende physische Verbindung](#)
- [Der Computer kann nicht mit dem Drucker kommunizieren](#)
- [Der Drucker verwendet falsche Verbindungs- oder Duplexeinstellungen für das Netzwerk](#)
- [Neue Softwareprogramme können Kompatibilitätsprobleme verursachen](#)
- [Ihr Computer oder Ihre Arbeitsstation sind möglicherweise nicht richtig eingerichtet](#)
- [Der Drucker ist deaktiviert, oder die Netzwerkeinstellungen sind falsch](#)

Einführung

Bestimmte Arten von Problemen können auf ein Problem mit der Netzwerkkommunikation hinweisen. Dazu zählen die folgenden Probleme:

Unzureichende physische Verbindung

Prüfen Sie die Kabelverbindungen.

1. Vergewissern Sie sich, dass der Drucker mit dem richtigen Netzwerkanschluss verbunden ist. Stellen Sie sicher, dass das Kabel die richtige Länge hat.
2. Vergewissern Sie sich, dass die Kabelverbindungen sicher sind.
3. Überprüfen Sie die Netzwerkanschlüsse auf der Rückseite des Druckers. Vergewissern Sie sich, dass die gelbe Aktivitäts-LED blinkt und damit anzeigt, dass Netzwerkverkehr vorhanden ist, und dass die grüne Verbindungs-LED kontinuierlich leuchtet, um anzuzeigen, dass eine Netzwerkverbindung besteht.
4. Wenn das Problem weiterhin besteht, verwenden Sie ein anderes Kabel oder einen anderen Anschluss am Hub.

Der Computer kann nicht mit dem Drucker kommunizieren

Stellen Sie sicher, dass der Drucker mit dem Netzwerk und dem Computer kommuniziert.

1. Testen Sie die Netzwerkverbindung, indem Sie einen Ping-Befehl ausführen.
 - a. Öffnen Sie eine Befehlszeile auf Ihrem Computer:

- Klicken Sie unter Windows auf **Start** und danach auf **Ausführen**. Geben Sie den Befehl `cmd` ein, und drücken Sie danach die **Eingabetaste**.
 - Navigieren Sie unter macOS zu **Anwendungen, Dienstprogramme**, und öffnen Sie anschließend **Terminal**.
- b. Geben Sie `Ping` und anschließend die IP-Adresse Ihres Druckers ein.
 - c. Wenn im Fenster die Zeit für Round-Trips angezeigt wird, ist das Netzwerk funktionsfähig.
2. Wenn der Drucker nicht antwortet, vergewissern Sie sich, dass die Netzwerk-Hubs eingeschaltet sind. Prüfen Sie dann, ob die Netzwerkeinstellungen, der Drucker und der Computer für dasselbe Netzwerk konfiguriert sind (auch bekannt als Subnet).
 3. Öffnen Sie die Druckereigenschaften, und klicken Sie auf die Registerkarte **Anschlüsse**. Stellen Sie sicher, dass die aktuelle IP-Adresse für den Drucker ausgewählt ist. Die IP-Adresse des Druckers wird auf der Konfigurationsseite des Druckers angezeigt.
 4. Wenn Sie den Drucker über den HP Standard-TCP/IP-Port installiert haben, aktivieren Sie das Kontrollkästchen **Immer auf diesem Drucker drucken, auch wenn sich seine IP-Adresse ändert**.
 5. Wenn Sie den Drucker über einen Standard-TCP/IP-Port von Microsoft angeschlossen haben, verwenden Sie statt der IP-Adresse den Hostnamen des Druckers.
 6. Wenn die IP-Adresse korrekt ist, löschen Sie den Drucker und fügen ihn dann erneut hinzu.
 7. Installieren Sie die Druckersoftware und den Treiber neu.

Der Drucker verwendet falsche Verbindungs- oder Duplexeinstellungen für das Netzwerk

HP empfiehlt, den automatischen Modus (Standardeinstellung) für diese Einstellungen beizubehalten. Wenn Sie diese Einstellungen ändern, müssen Sie sie ebenfalls für Ihr Netzwerk ändern.

Neue Softwareprogramme können Kompatibilitätsprobleme verursachen

Vergewissern Sie sich, dass die neuen Softwareanwendungen richtig installiert wurden und den richtigen Druckertreiber verwenden.

Ihr Computer oder Ihre Arbeitsstation sind möglicherweise nicht richtig eingerichtet

Ein falsch konfigurierter Computer kann Probleme mit dem Drucken verursachen.

1. Überprüfen Sie die Einstellungen für die Netzwerktreiber, die Druckertreiber und die Netzwerkkumleitung.
2. Vergewissern Sie sich, dass das Betriebssystem richtig konfiguriert wurde.

Der Drucker ist deaktiviert, oder die Netzwerkeinstellungen sind falsch

Überprüfen Sie die Netzwerkeinstellungen.

1. Überprüfen Sie die Konfigurations-/Netzwerkseiten des Druckers, um den Status der Protokolle und die Netzwerkeinstellungen des Druckers zu überprüfen.
2. Konfigurieren Sie bei Bedarf die Netzwerkeinstellungen erneut.

Beheben von Problemen mit dem drahtlosen Netzwerk

Um Netzwerkprobleme zu beheben, probieren Sie diese Schritte in der angegebenen Reihenfolge aus.

- [Einführung](#)
- [Checkliste für die Wireless-Verbindung](#)
- [Nach Abschluss der drahtlosen Konfiguration druckt der Drucker nicht](#)
- [Der Drucker druckt nicht, und auf dem Computer ist eine Firewall eines Drittanbieters installiert](#)
- [Die drahtlose Verbindung funktioniert nicht mehr, nachdem die Position des drahtlosen Routers oder des Druckers verändert wurde](#)
- [Der Anschluss mehrerer Computer an den drahtlosen Drucker ist nicht möglich](#)
- [Beim Anschluss an ein VPN wird die Verbindung des drahtlosen Druckers unterbrochen](#)
- [Das Netzwerk erscheint nicht in der Liste der drahtlosen Netzwerke](#)
- [Das drahtlose Netzwerk funktioniert nicht](#)
- [Durchführen eines Diagnostetests für ein Wireless-Netzwerk](#)
- [Reduzieren von Störungen in einem drahtlosen Netzwerk](#)

Einführung

Die Informationen zur Fehlerbehebung können Ihnen helfen, eventuelle Probleme zu lösen.



HINWEIS: Um festzustellen, ob auf Ihrem Drucker die Druckfunktionen über Wi-Fi Direct aktiviert ist, drucken Sie über das Bedienfeld des Druckers eine Konfigurationsseite.

Checkliste für die Wireless-Verbindung

Lesen Sie sich die folgenden Informationen zum Prüfen der drahtlosen Verbindung durch.

- Vergewissern Sie sich, dass kein Netzkabel angeschlossen ist.
- Vergewissern Sie sich, dass der Drucker und der drahtlose Router eingeschaltet und an das Stromnetz angeschlossen sind. Stellen Sie ebenfalls sicher, dass die Wireless-Funktion des Druckers eingeschaltet ist.
- Stellen Sie sicher, dass die SSID (Service Set Identifier) korrekt ist. Drucken Sie eine Konfigurationsseite, um die SSID zu ermitteln. Wenn Sie nicht sicher sind, ob die SSID korrekt ist, führen Sie die Drahtlos-Einrichtung erneut aus.
- Überprüfen Sie bei gesicherten Netzwerken, ob die Sicherheitsinformationen korrekt sind. Wenn die Sicherheitsinformationen nicht korrekt sind, führen Sie die Wireless-Einrichtung erneut aus.
- Wenn das drahtlose Netzwerk ordnungsgemäß funktioniert, versuchen Sie, auf andere Computer des drahtlosen Netzwerks zuzugreifen. Wenn das Netzwerk über Internetzugang verfügt, versuchen Sie, über eine drahtlose Verbindung auf das Internet zuzugreifen.
- Stellen Sie sicher, dass das Verschlüsselungsverfahren (AES oder TKIP) des Druckers dem des drahtlosen Zugangspunkts entspricht (in Netzwerken mit WPA-Sicherheit).

- Stellen Sie sicher, dass sich der Drucker innerhalb der Reichweite des drahtlosen Netzwerks befindet. Bei den meisten Netzwerken sollte sich der Drucker innerhalb von 30 m vom Wireless-Zugangspunkt (Wireless-Router) befinden.
- Stellen Sie sicher, dass es keine Hindernisse gibt, die das drahtlose Signal blockieren könnten. Entfernen Sie alle großen Metallobjekte zwischen dem Zugangspunkt und dem Drucker. Stellen Sie sicher, dass sich keine Säulen, Wände oder Stützpfeiler, die Metall- oder Betonbestandteile aufweisen, zwischen dem Drucker und dem Zugangspunkt befinden.
- Stellen Sie sicher, dass sich der Drucker nicht in der Nähe von elektronischen Geräten befindet, die möglicherweise Störungen des Funksignals hervorrufen könnten. Das Funksignal kann von zahlreichen Geräten gestört werden, darunter Motoren, schnurlose Telefone, Sicherheitskameras, andere drahtlose Netzwerke und einige Bluetooth-Geräte.
- Stellen Sie sicher, dass der Druckertreiber auf dem Computer installiert ist.
- Stellen Sie sicher, dass Sie den richtigen Druckeranschluss ausgewählt haben.
- Stellen Sie sicher, dass der Computer und der Drucker mit demselben drahtlosen Netzwerk verbunden sind.
- Stellen Sie für macOS sicher, dass der Wireless-Router Bonjour unterstützt.

Nach Abschluss der drahtlosen Konfiguration druckt der Drucker nicht

Wenn der Drucker nach Abschluss der drahtlosen Konfiguration nicht druckt, probieren Sie diese Lösungen aus.

1. Vergewissern Sie sich, dass der Drucker eingeschaltet ist und sich im Bereitschaftsmodus befindet.
2. Deaktivieren Sie Firewalls von Drittanbietern auf Ihrem Computer.
3. Vergewissern Sie sich, dass das drahtlose Netzwerk ordnungsgemäß funktioniert.
4. Kontrollieren Sie, ob Ihr Computer ordnungsgemäß funktioniert. Wenn nötig, starten Sie den Computer neu.
5. Vergewissern Sie sich, dass der integrierte Webserver des Druckers von einem Computer aus dem Netzwerk geöffnet werden kann.

Der Drucker druckt nicht, und auf dem Computer ist eine Firewall eines Drittanbieters installiert

Wenn der Drucker nicht druckt und auf dem Computer eine Firewall eines Drittanbieters installiert ist, probieren Sie diese Lösungen aus.

1. Aktualisieren Sie die Firewall mit dem neuesten Update des Herstellers.
2. Wenn Programme während der Installation des Druckers oder beim Versuch zu Drucken den Zugriff auf die Firewall anfragen, stellen Sie sicher, dass sie die Ausführung der Programme zulassen.
3. Deaktivieren Sie die Firewall vorübergehend, und installieren Sie anschließend den drahtlosen Drucker auf dem Computer. Aktivieren Sie die Firewall erneut, wenn Sie die drahtlose Installation abgeschlossen haben.

Die drahtlose Verbindung funktioniert nicht mehr, nachdem die Position des drahtlosen Routers oder des Druckers verändert wurde

Wenn die drahtlose Verbindung nicht mehr funktioniert, nachdem die Position des drahtlosen Routers oder des Druckers verändert wurde, probieren Sie diese Lösungen aus.

1. Stellen Sie sicher, dass der Router oder der Drucker eine Verbindung zu dem Netzwerk aufbaut, mit dem Ihr Computer verbunden ist.
2. Drucken Sie eine Konfigurationsseite.
3. Vergleichen Sie die SSID (Service Set Identifier) auf der Konfigurationsseite mit der in der Druckerkonfiguration des Computers.
4. Wenn die Zahlen nicht übereinstimmen, sind die beiden Geräte nicht mit demselben Netzwerk verbunden. Konfigurieren Sie die Drahtlos-Verbindung für den Drucker neu.

Der Anschluss mehrerer Computer an den drahtlosen Drucker ist nicht möglich

Wenn weitere Computer keine Verbindung zum drahtlosen Drucker herstellen können, probieren Sie diese Lösungen aus.

1. Stellen Sie sicher, dass sich die anderen Computer in Funkreichweite befinden und keine Hindernisse das Signal blockieren. In den meisten Netzwerken beträgt die Funkreichweite 30 m vom drahtlosen Zugangspunkt.
2. Vergewissern Sie sich, dass der Drucker eingeschaltet ist und sich im Bereitschaftsmodus befindet.
3. Stellen Sie sicher, dass nicht mehr als 5 gleichzeitige Wi-Fi Direct-Benutzer vorhanden sind.
4. Deaktivieren Sie Firewalls von Drittanbietern auf Ihrem Computer.
5. Vergewissern Sie sich, dass das drahtlose Netzwerk ordnungsgemäß funktioniert.
6. Kontrollieren Sie, ob Ihr Computer ordnungsgemäß funktioniert. Wenn nötig, starten Sie den Computer neu.

Beim Anschluss an ein VPN wird die Verbindung des drahtlosen Druckers unterbrochen

Für gewöhnlich ist es nicht möglich, gleichzeitig eine Verbindung zu einem VPN und anderen Netzwerken aufzubauen.

Das Netzwerk erscheint nicht in der Liste der drahtlosen Netzwerke

Wenn das Netzwerk nicht in der Liste der drahtlosen Netzwerke erscheint, probieren Sie diese Lösungen aus.

- Stellen Sie sicher, dass der drahtlose Router eingeschaltet und an das Stromnetz angeschlossen ist.
- Das Netzwerk ist möglicherweise ausgeblendet. Es ist jedoch auch möglich, eine Verbindung zu einem ausgeblendeten Netzwerk aufzubauen.

Das drahtlose Netzwerk funktioniert nicht

Wenn das drahtlose Netzwerk nicht funktioniert, probieren Sie diese Lösungen aus.

1. Vergewissern Sie sich, dass das Netzwerkkabel nicht angeschlossen ist.
2. Versuchen Sie, andere Geräte an das Netzwerk anzuschließen, um zu überprüfen, ob die Verbindung des Netzwerks unterbrochen wurde.
3. Testen Sie die Netzwerkverbindung, indem Sie einen Ping-Befehl ausführen.
 - a. Öffnen Sie eine Befehlszeile auf Ihrem Computer:

- Klicken Sie unter Windows auf **Start** und danach auf **Ausführen**. Geben Sie den Befehl `cmd` ein, und drücken Sie danach die [Eingabetaste](#).
 - Navigieren Sie unter macOS zu **Anwendungen, Dienstprogramme**, und öffnen Sie anschließend **Terminal**.
- b. Geben Sie `ping` und danach die IP-Adresse des Routers ein.
 - c. Wenn im Fenster die Zeit für Round-Trips angezeigt wird, ist das Netzwerk funktionsfähig.
4. Stellen Sie sicher, dass der Router oder der Drucker eine Verbindung zu dem Netzwerk aufbaut, mit dem der Computer verbunden ist.
 - a. Drucken Sie eine Konfigurationsseite.
 - b. Vergleichen Sie die SSID (Service Set Identifier) auf der Konfigurationsseite mit der in der Druckerkonfiguration des Computers.
 - c. Wenn die Zahlen nicht übereinstimmen, sind die beiden Geräte nicht mit demselben Netzwerk verbunden. Konfigurieren Sie die Drahtlos-Verbindung für den Drucker neu.

Durchführen eines Diagnosetests für ein Wireless-Netzwerk

Sie können über das Bedienfeld des Druckers einen Diagnosetest durchführen, um Informationen über die Einstellungen des Wireless-Netzwerks zu erhalten.

1. Drücken Sie auf dem Bedienfeld des Druckers die Taste [OK](#), um den Startbildschirm anzuzeigen.
2. Verwenden Sie die Pfeiltasten und die Taste [OK](#), um zu den folgenden Menüs zu navigieren und diese zu öffnen:
 1. [Einrichtung](#)
 2. [Netzwerkeinrichtung](#)
 3. [Wireless-Einstellungen](#)
 4. [Wirel.-Testbericht drucken](#)

Der Drucker druckt eine Testseite mit den Testergebnissen.

Reduzieren von Störungen in einem drahtlosen Netzwerk

Mit den folgenden Tipps können Störungen in einem drahtlosen Netzwerk reduziert werden:

- Halten Sie die drahtlosen Geräte fern von großen Metallobjekten, wie Aktenschränken, oder anderen elektromagnetischen Geräten, wie Mikrowellen oder schnurlosen Telefonen. Die Funksignale können durch diese Objekte gestört werden.
- Halten Sie die drahtlosen Geräte fern von großen Mauer- oder anderen Baustrukturen. Die Funkwellen können von diesen Objekten absorbiert werden, wodurch die Signalstärke beeinträchtigt wird.
- Platzieren Sie den drahtlosen Router an einem zentralen Ort in Sichtweite des drahtlosen Druckers im Netzwerk.

Index

Symbole/Zahlen

550-Blatt-Papierfach

Papierstaus 98

550-Blatt-Papierfächer

Teilenummern 30

A

Abdeckungen, Position 4

Abmessungen, Drucker 7, 9

AirPrint 59, 62

Akustische Spezifikationen 7, 11

Android-Geräte

Drucken von 59, 63

Anschlüsse

suchen 4

Ausgabefach

Staus beheben 106

suchen 4

B

Bedienfeld

suchen 4

Suchfunktionen 4, 5

Bedienfeldtasten

suchen 5

Beidseitiger Druck

Einstellungen (Windows) 46

Mac 50

Beidseitiges Drucken

Mac 50

Manuell, Windows 46

Windows 46

Bestellen

Verbrauchsmaterial und

Zubehör 30

Betriebssysteme, unterstützte 7

Betriebssysteme (BS)

unterstützt 7

Bildqualität

Überprüfen des Status der

Tonerkartusche 112, 114

Bildqualitätsprobleme

Beispiele und Lösungen 111

Briefumschläge

Ausrichtung 14, 16

Browseranforderungen

Integrierter HP Webserver 67

BS (Betriebssystem)

unterstützt 7

D

Drucken

Gespeicherte Jobs 53

Druckertreiber, unterstützte 7

Druckmedien

Einlegen in Fach 1 14

Duplexdruck

Automatisch (Windows) 46

Manuell (Mac) 50

Manuell (Windows) 46

Duplexdruck (doppelseitiges Drucken)

Einstellungen (Windows) 46

Windows 46

Duplexeinheit

Staus beheben 108

Dynamische Sicherheit

Tonerpatrone 32

E

EconoMode-Einstellung 76, 112

Ein-/Austaste

suchen 4

Eingebetteter HP Webserver (EWS)

Leistungsmerkmale 67

Einlegen von

Papier in Fach 1 14

Papier in Fach 2 18

Papier in Fach 3 22

Energiespareinstellungen 76

Ersatzteile

Teilenummern 31

ersetzen

Tonerpatronen 42

Ethernet (RJ-45)

suchen 4

F

Fach, Ausgabe

suchen 4

Fach 1

Briefumschläge einlegen 26

Papierausrichtung 14, 16

Papierstaus 94

Fach 2

Einlegen von 18

Papierausrichtung 18, 20

Papierstaus 94

Fach 3

Einlegen von 22

Papierausrichtung 22, 24

Papierstaus 98

Fächer

enthalten 7

Kapazität 7

suchen 4

Fehlerbehebung

kabelgebundenes Netzwerk 128

Netzwerkprobleme 128

Papierfach-Probleme 85

Papierstaus 92

Firmware

Aktualisieren 78

Fixiereinheit

Papierstaus 102

- Formatierer
 - suchen 4
- G**
- Gespeicherte Jobs
 - Drucken 53
 - erstellen (Mac) 53
 - erstellen (Windows) 53
 - löschen 53, 58
- Gewicht, Drucker 7, 9
- H**
- High-Speed-USB-2.0-Druckeranschluss
 - suchen 4
- HP Customer Care 81
- HP ePrint 61
- HP EWS, verwenden 67
- HP Printer Home Page, verwenden 67
- HP Web Jetadmin 77
- I**
- Integrierter Webserver
 - Leistungsmerkmale 67
- Integrierter Webserver (EWS)
 - Passwörter zuweisen 75
- IP-Netzwerkeinstellungen
 - configure 71
- J**
- Jetadmin, HP Web 77
- Jobs, gespeicherte
 - Drucken 53
 - erstellen (Windows) 53
 - löschen 53, 58
 - Mac-Einstellungen 53
- Jobs speichern
 - mit Windows 53
- K**
- Kundenunterstützung
 - Online 81
- L**
- LAN-Anschluss
 - suchen 4
- Lokales Netzwerk (LAN)
 - suchen 4
 - löschen
 - Gespeicherte Jobs 53, 58
- Lösungen für das mobile Drucken 9
- M**
- Mac-Treibereinstellungen
 - Jobspeicherung 53
- Manueller Duplexdruck
 - Mac 50
 - Windows 46
- Mehrere Seiten pro Blatt
 - Drucken (Mac) 50
 - Drucken (Windows) 46
- Mindestsystemanforderungen 7
- Mobiles Drucken
 - Android-Geräte 59, 63
- Mobiles Drucken, unterstützte Software 7, 9
- N**
- Netz
 - Energieverbrauch 7, 11
- Netzanschluss
 - suchen 4
- Netzschalter
 - suchen 4
- Netzwerkanschluss
 - suchen 4
- Netzwerke
 - HP Web Jetadmin 77
 - unterstützt 7
- Netzwerkeinstellungen 71
- O**
- Online-Support 81
- Open Source-Lizenz 3
- P**
- Papier
 - Auswählen 112, 116
 - Fach 1 Ausrichtung 14, 16
 - Fach 2 – Ausrichtung 18, 20
 - Fach 3 22
 - Fach 3 Ausrichtung 24
 - Laden in Fach 1 14
 - Laden in Fach 2 18
 - Laden in Fach 3 22
 - Papierstaus 93
 - wählen 116
- Papier, bestellen 30
- Papiereinzug-Probleme
 - lösen 85
- Papierfächer
 - Teilenummern 30
- Papiersorte
 - Auswählen (Windows) 46
- Papierstaus
 - 550-Blatt-Papierfach 98
 - Ausgabefach 106
 - Duplexeinheit 108
 - Fach 1 94
 - Fach 2 94
 - Fach 3 98
 - Fixiereinheit 102
 - Positionen 93
 - Ursachen 92
- Papiertypen
 - Auswählen (Mac) 50
- Patronen
 - Bestellnummern 40
- Patronenrichtlinie 33, 34
- Patronenschutz 33, 37
- Patronen schützen 33, 37
- Patronen von HP 33, 34
- potenzielle Gefahr von Stromschlägen 2
- Privates Drucken 53
- Probleme beim Papiereinzug
 - Lösen 85, 88
- Problemlösung
 - Druckqualität 112
 - Überprüfen des Status der Tonerkartusche 112, 114
 - Wireless-Netzwerk 130
- Produktnummer
 - suchen 4
- Prüfliste
 - drahtlose Konnektivität 130
 - Wireless-Konnektivität 130
- R**
- RJ-45 Port
 - suchen 4
- S**
- Schaltfläche „Abmelden“
 - suchen 4
- Schaltfläche „Anmelden“
 - suchen 4
- Schaltfläche „Hilfe“
 - suchen 4

- Schaltfläche „OK“
 - suchen 5
- Schaltfläche „Startseite“
 - suchen 4
- Schnittstellenanschlüsse
 - suchen 4
- Seiten pro Blatt
 - Auswählen (Mac) 50
 - Auswählen (Windows) 46
- Seiten pro Minute 7
- Seriennummer
 - suchen 4
- Sicherheitsfunktionen 75
- Speicher
 - enthalten 7
- Speicherchip (Toner)
 - suchen 40
- Speichern von Druckaufträgen 53
- Speicherung, Job
 - Mac-Einstellungen 53
- Spezifikationen
 - Elektrische und akustische 7, 11
- Störungen in einem drahtlosen Netzwerk 130, 133
- Stromversorgung, technische Daten 7, 11
- Systemanforderungen
 - Integrierter HP Webserver 67
 - Minimum 7

T

- Taste Abbrechen
 - suchen 5
- Tastenfeld
 - suchen 4
- technischer Support
 - Online 81
- Teilenummern
 - Ersatzteile 31
 - Tonerpatronen 30, 31
 - Verbrauchsmaterial 30, 31
 - Zubehör 30
- Tonerkartusche
 - Einst. für unteren Schwellenwert 83
 - using when low 83
- Tonerpatrone
 - Dynamische Sicherheit 32
 - ersetzen 42

- Tonerpatronen
 - Bestellnummern 40
 - ersetzen 42
 - Komponenten 40
 - Teilenummern 30, 31
- Treiber, unterstützte 7

U

- Umschläge, einlegen 26
- unterstützte Betriebssysteme 7
- Unterstützung
 - Online 81
- USB-Anschluss
 - suchen 4

V

- Verbrauchsmaterial
 - Austauschen der Tonerpatronen 42
 - Bestellen 30
 - Einst. für unteren Schwellenwert 83
 - Teilenummern 30, 31
 - using when low 83
- Verzögerung für Bereitschaftsmodus
 - Einstellung 76
- Verzögerung für „Automatisches Ausschalten nach“
 - Einstellung 76

W

- Webbrowseranforderungen
 - Integrierter HP Webserver 67
- Websites
 - HP Web Jetadmin, herunterladen 77
 - Kundenunterstützung 81
- Wi-Fi Direct-Druck 59, 60
- Wi-Fi Direct Print 7
- Wird gereinigt
 - Papierpfad 112
- Wireless-Netzwerk
 - Problemlösung 130

Z

- Zubehör
 - Bestellen 30
 - Teilenummern 30
- Zweiseitiges Drucken
 - Einstellungen (Windows) 46

